

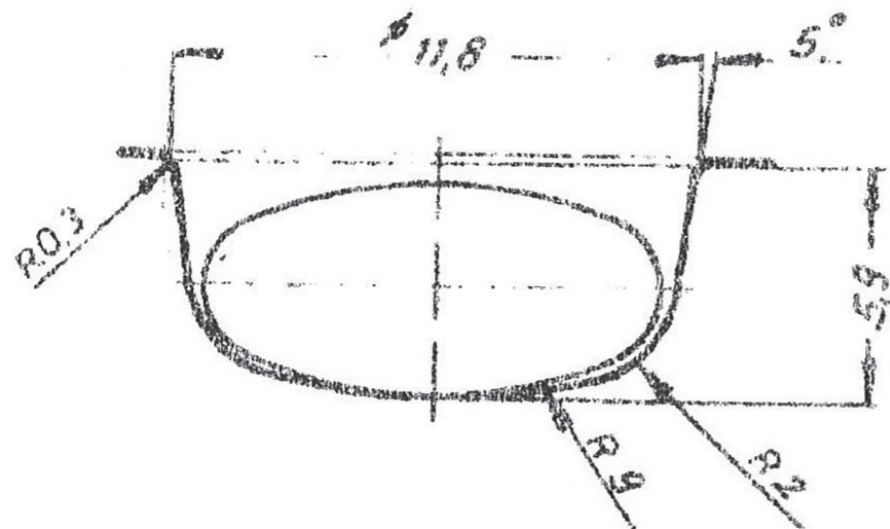
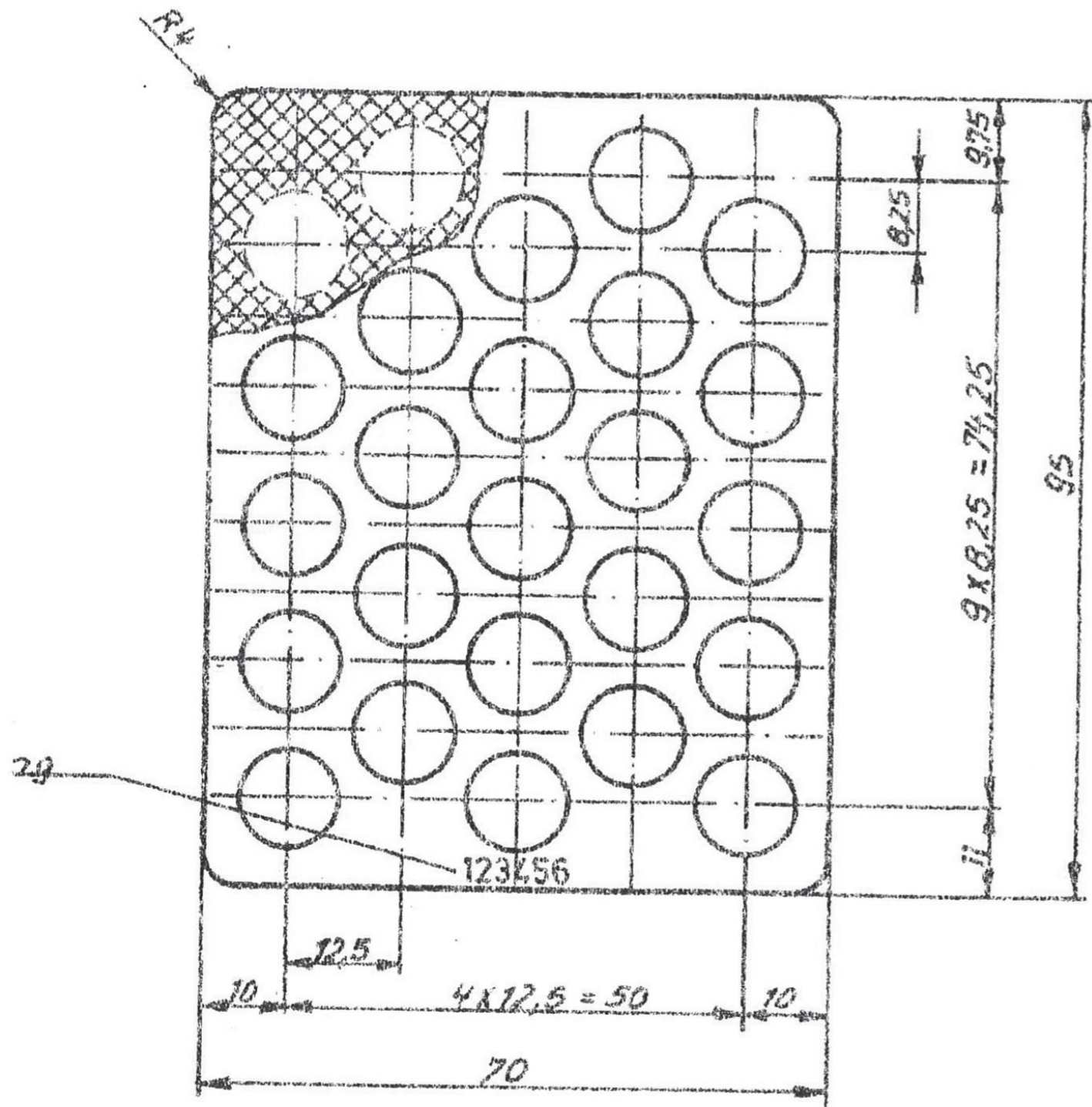


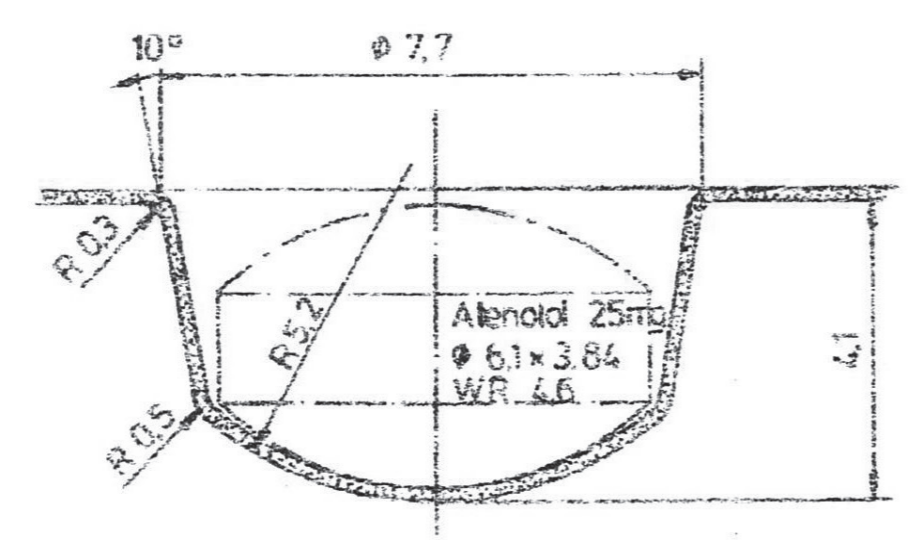
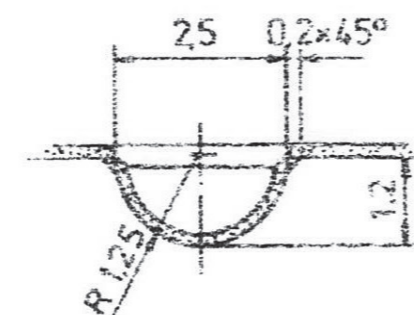
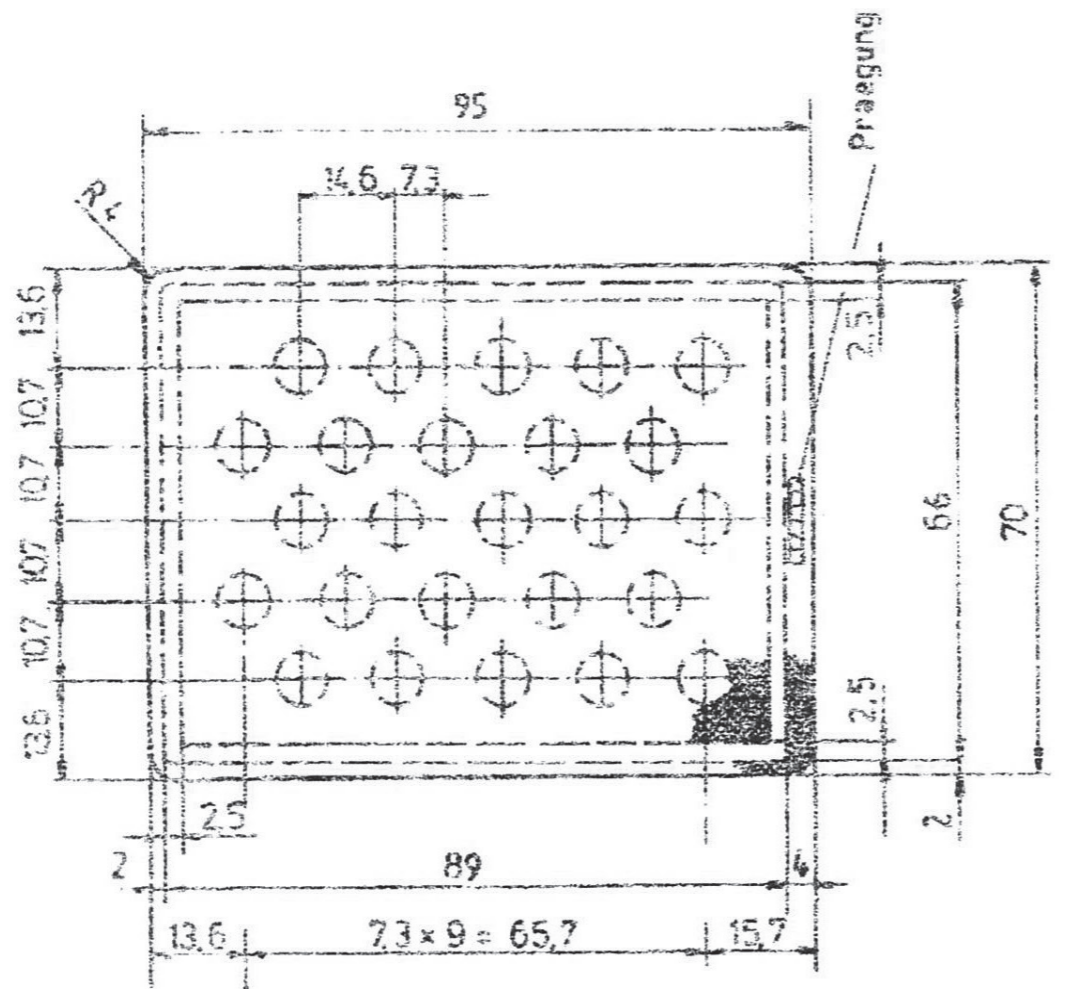
**Included blister forms**  
**Köckner Hänsel CP10 Blister packaging system**

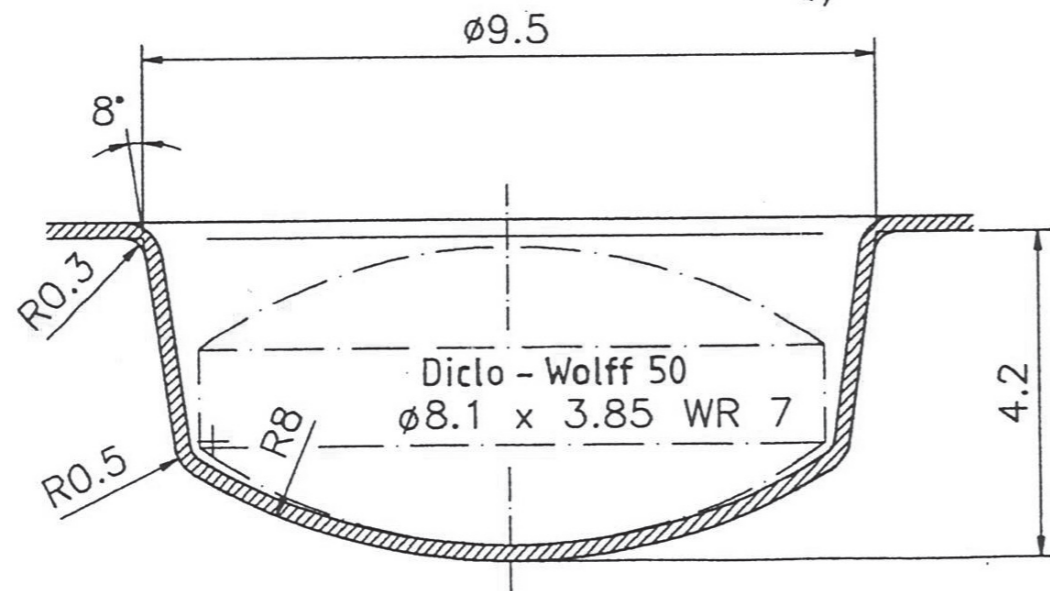
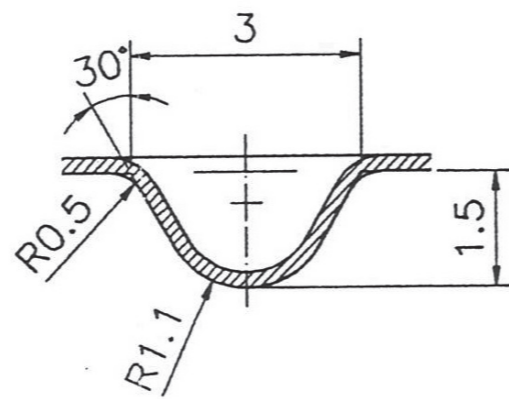
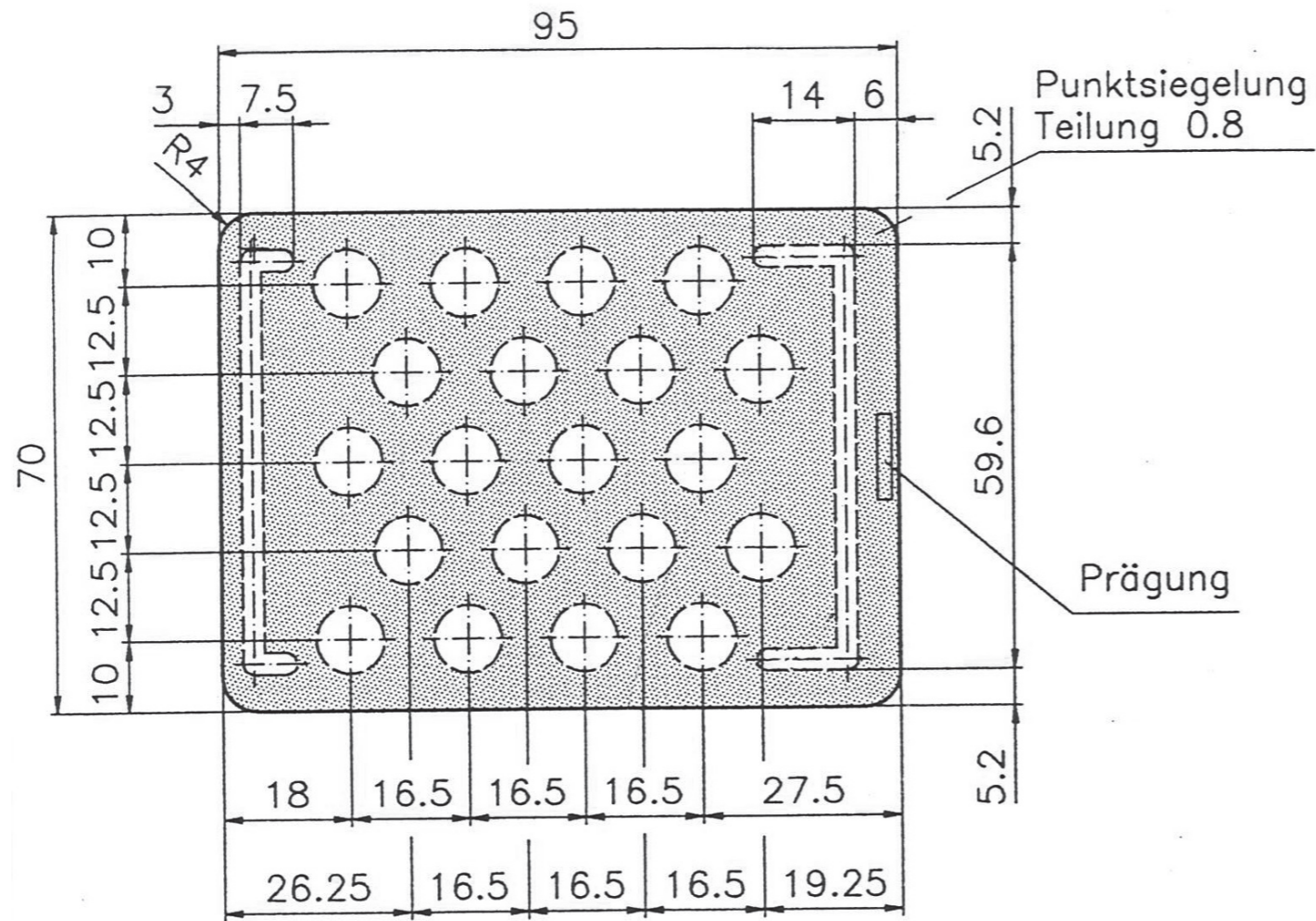


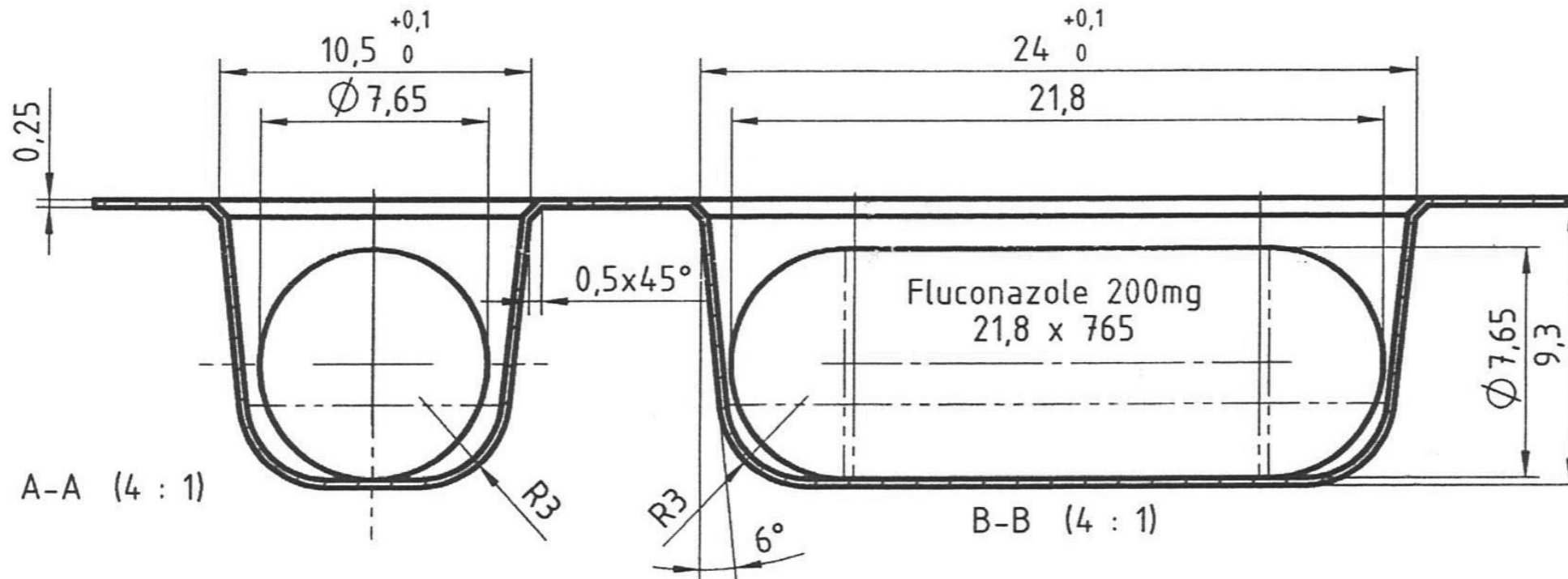
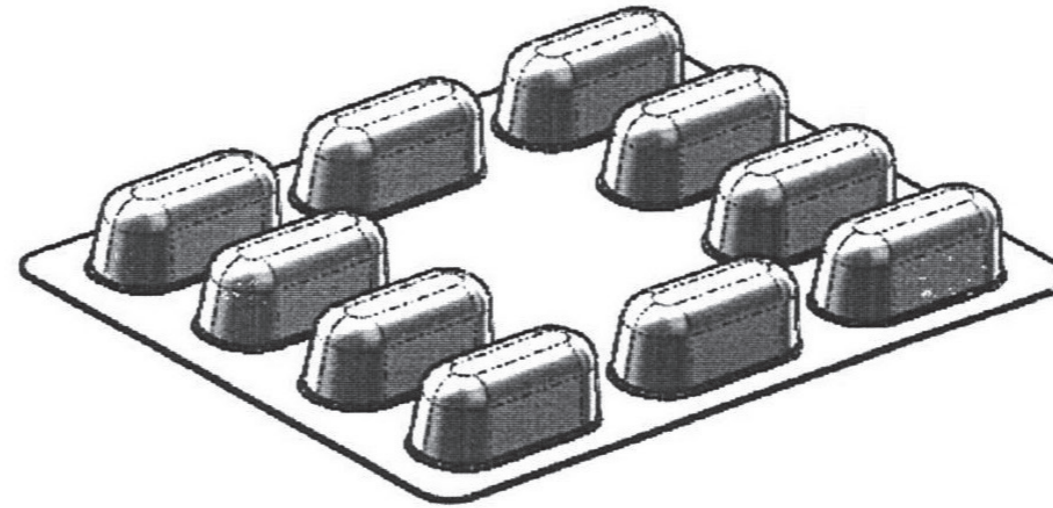
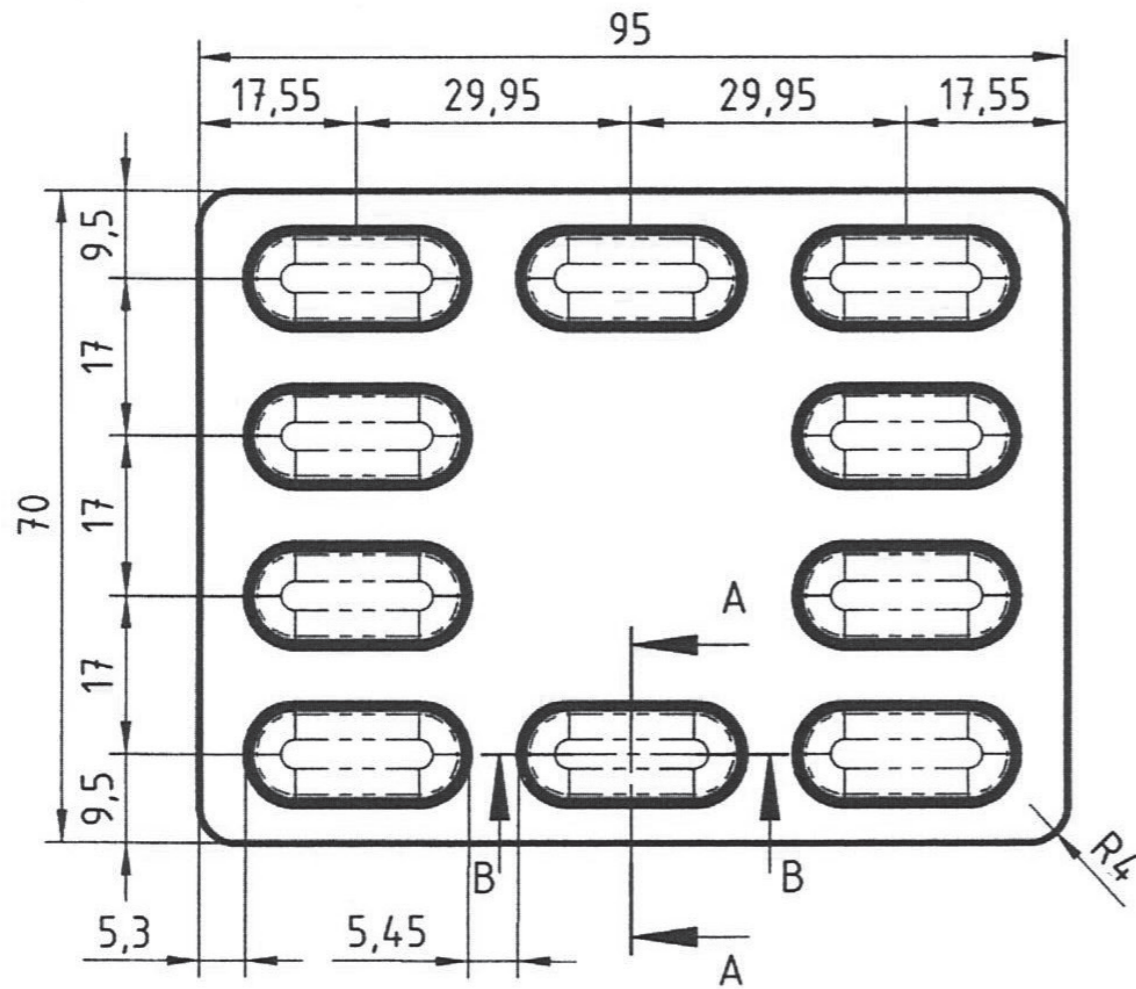
**30 different blister forms included**

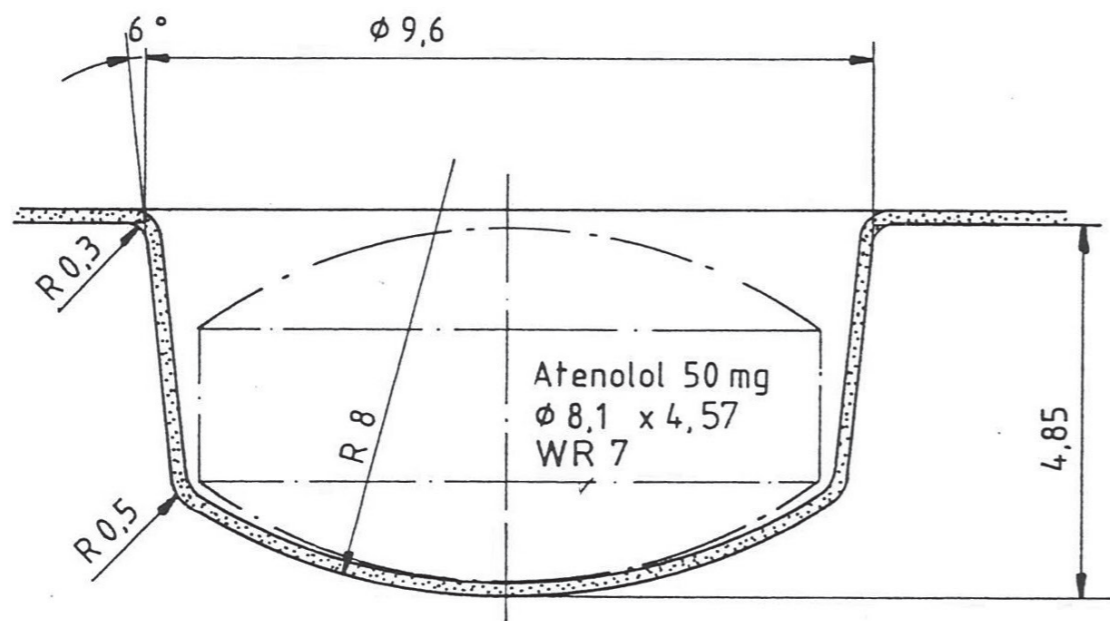
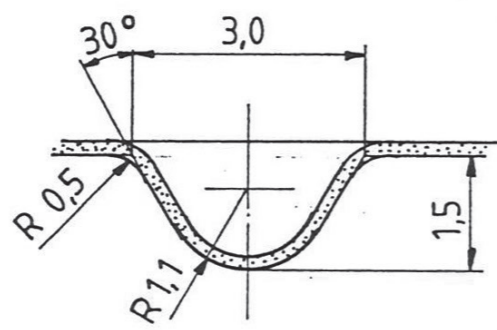
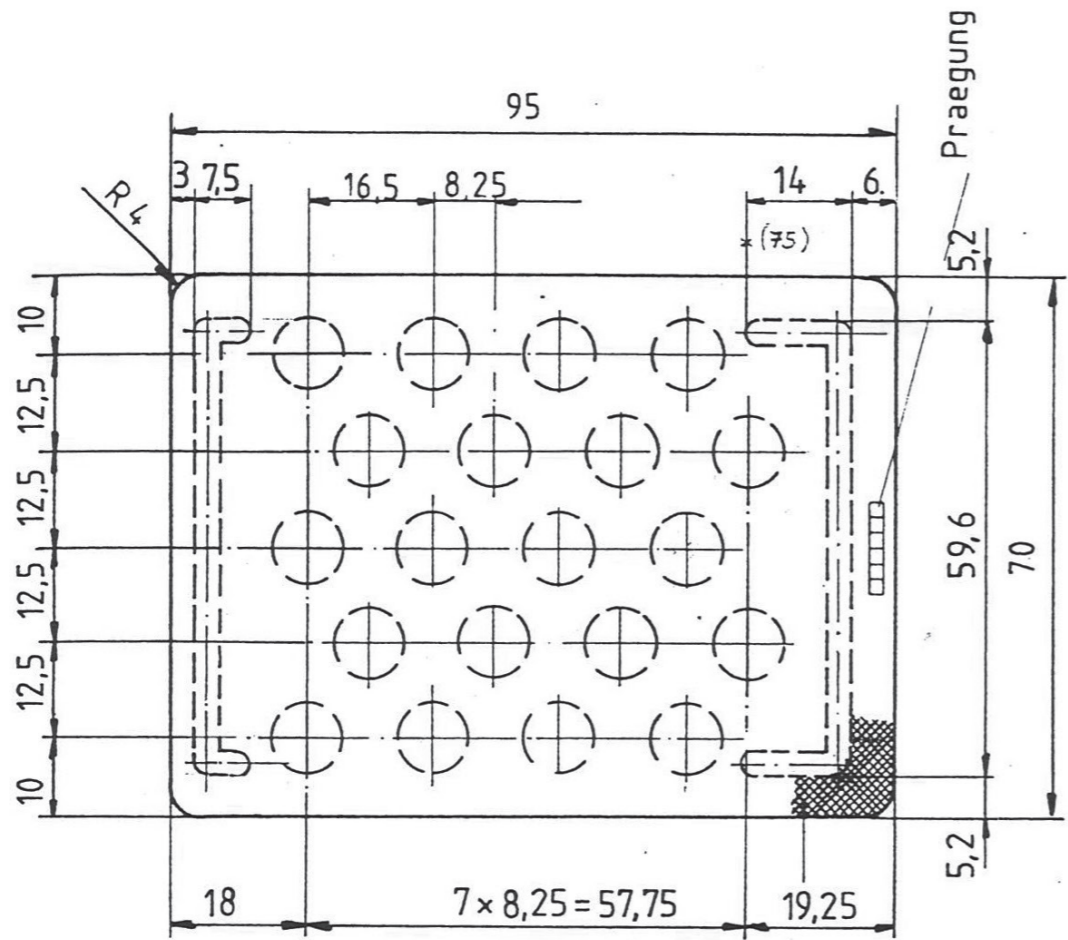


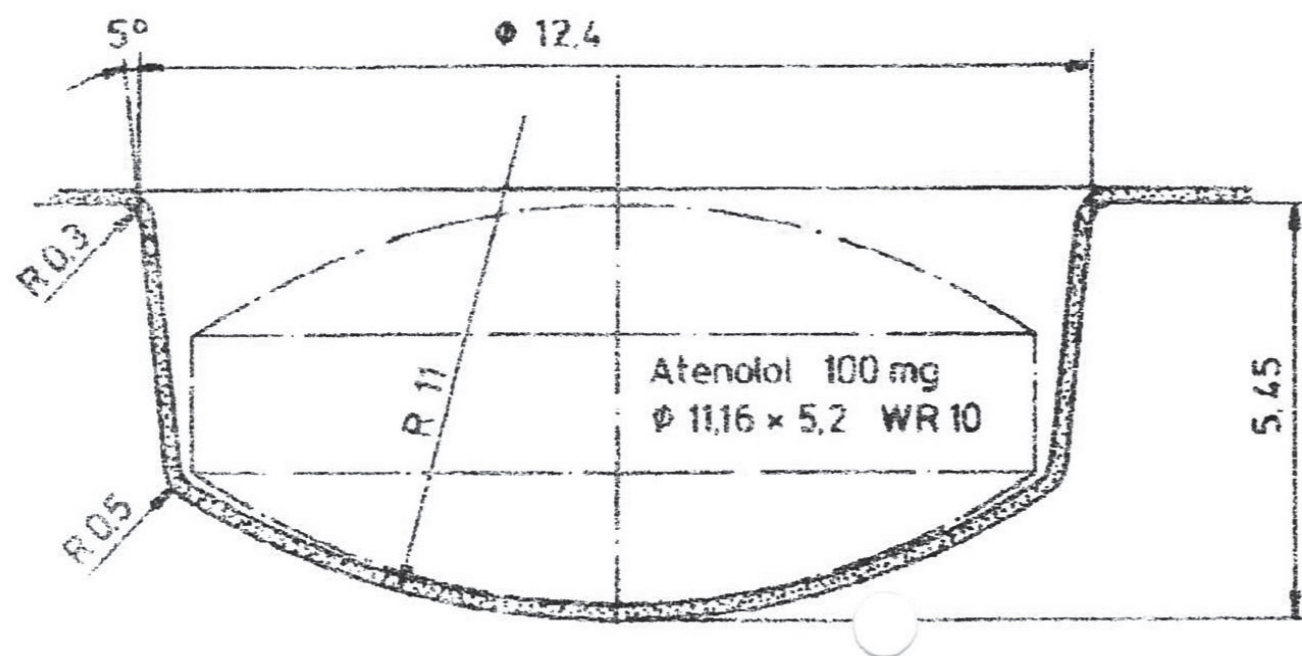
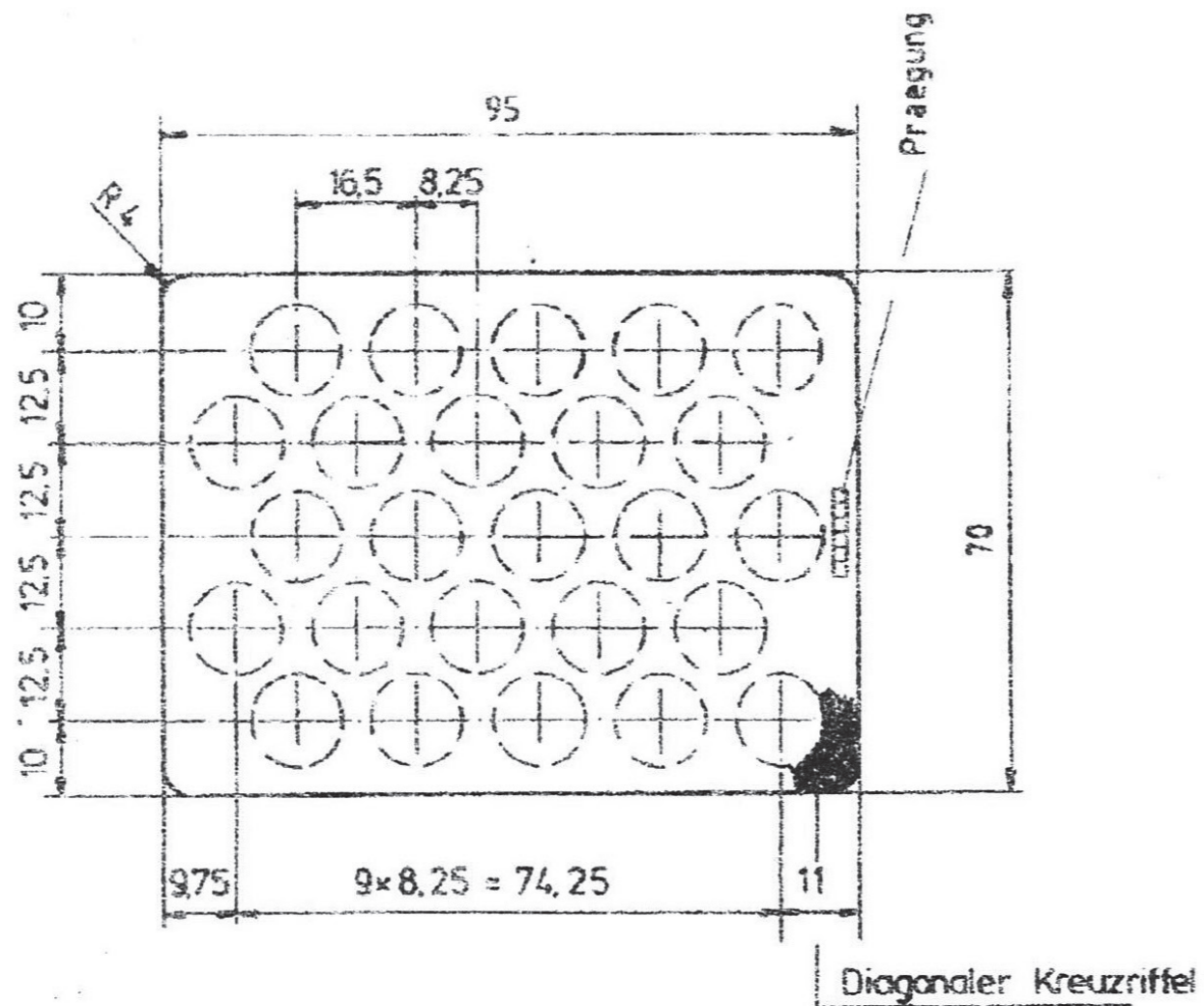




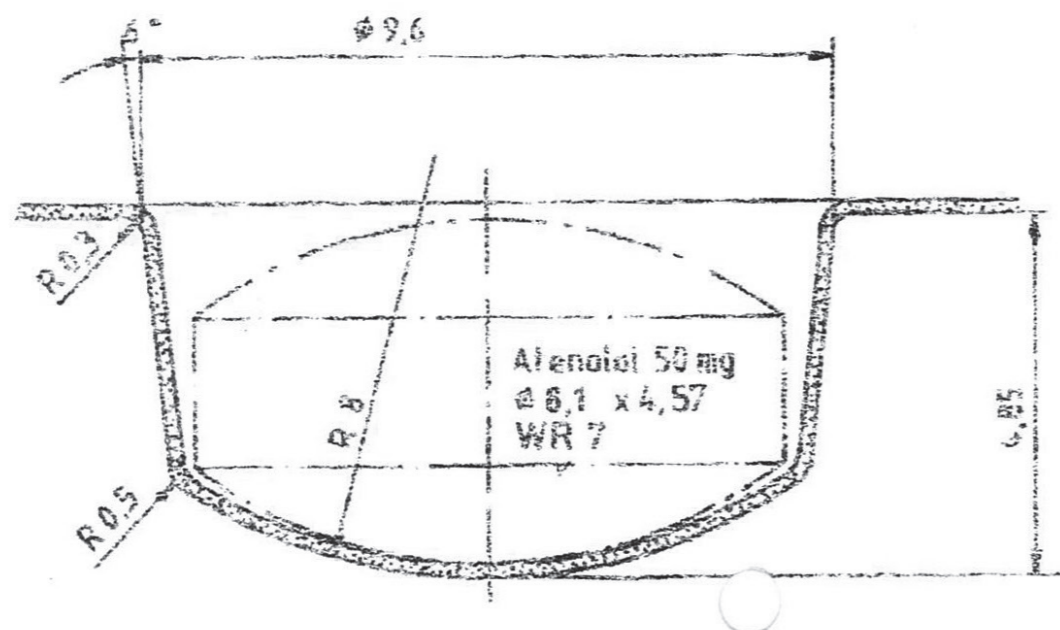
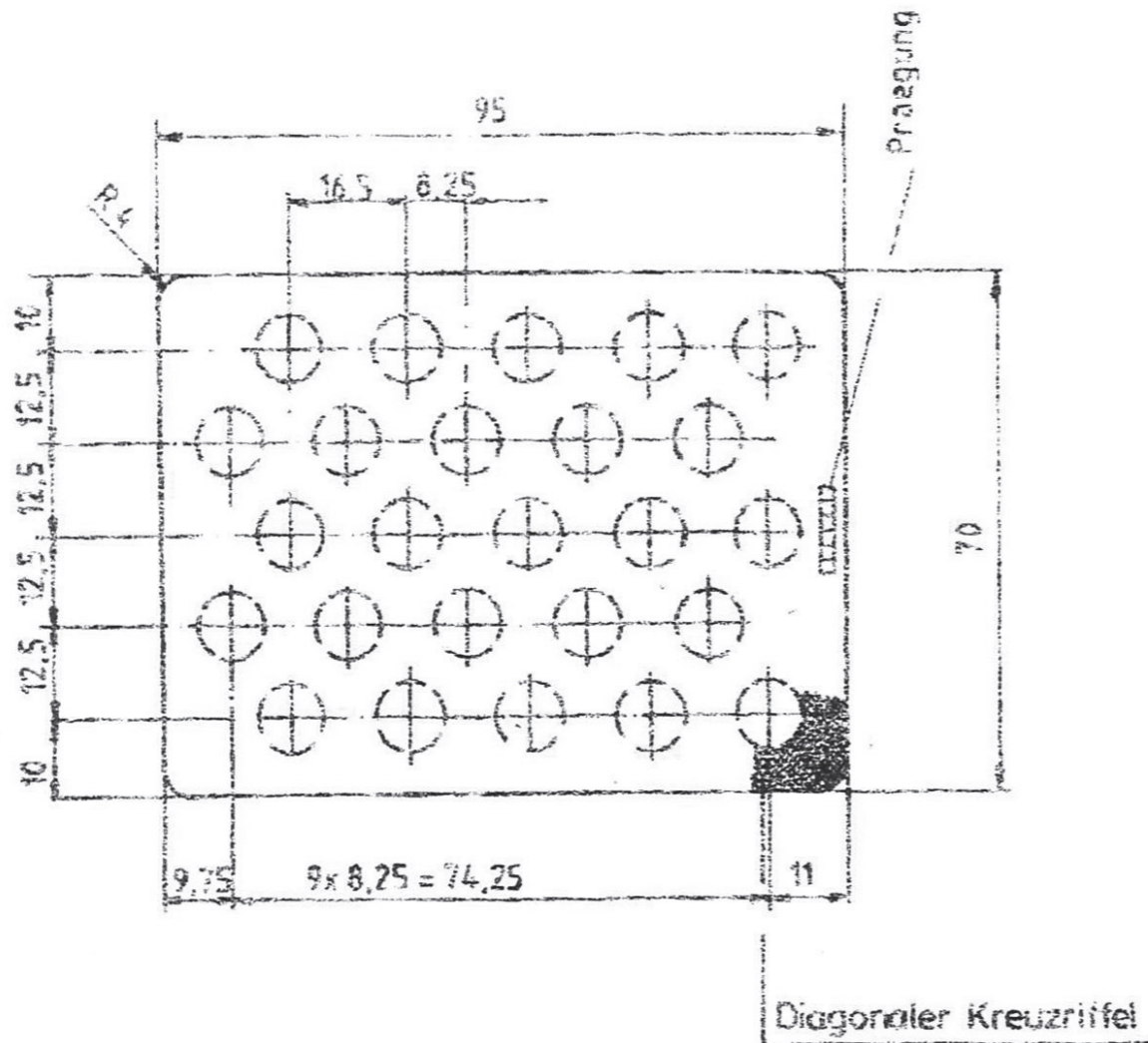


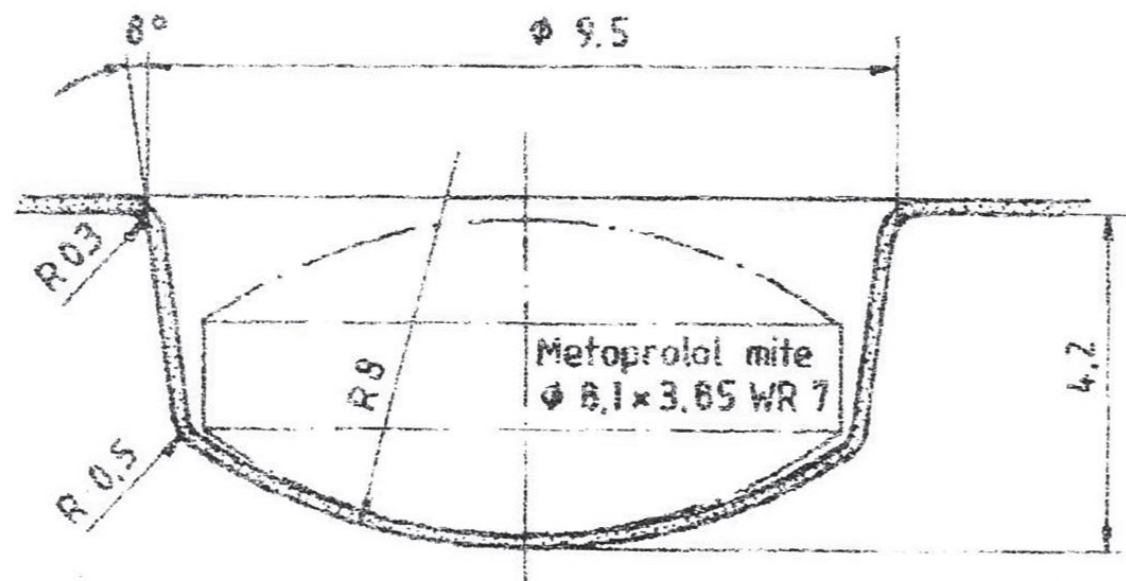
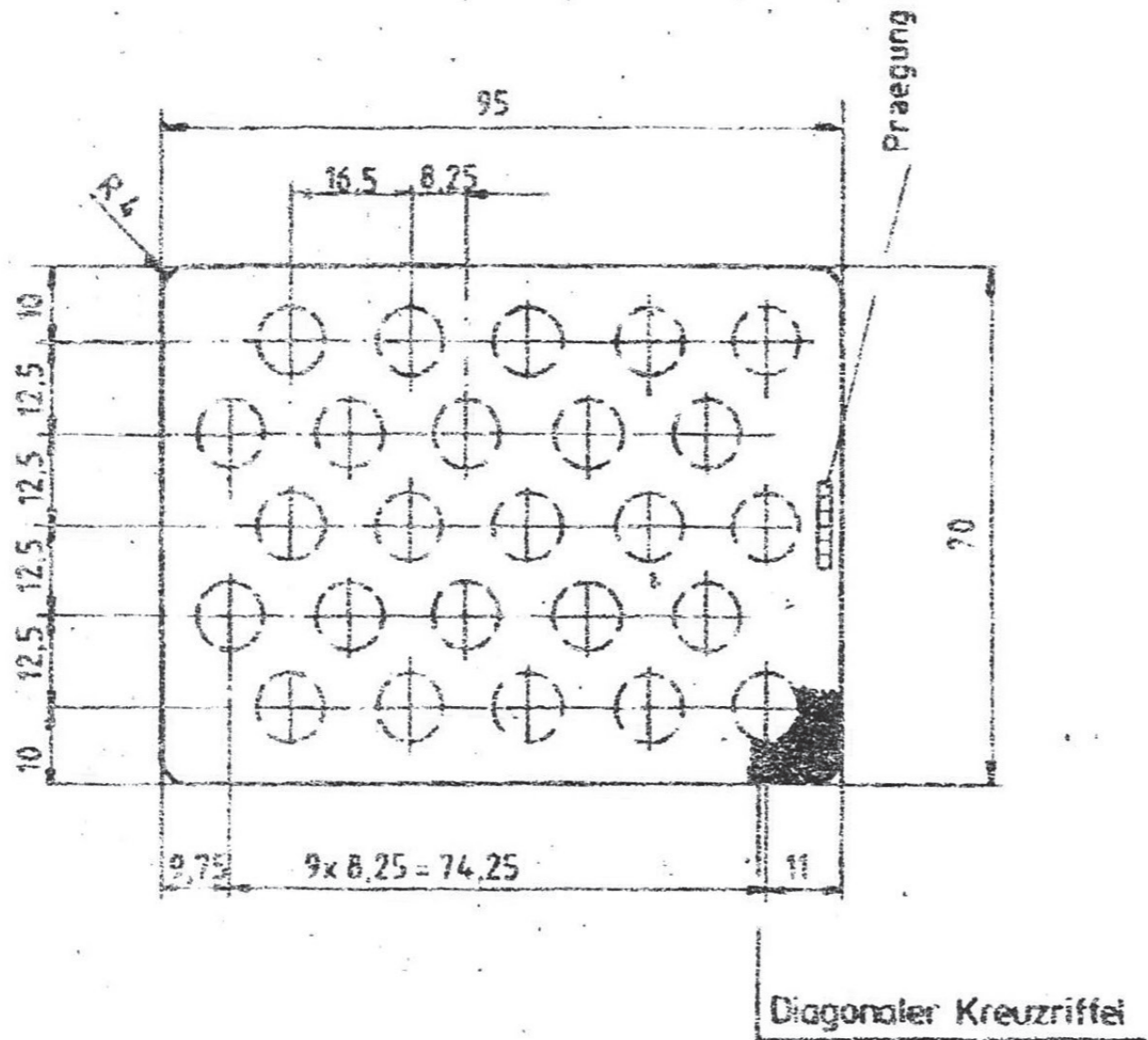


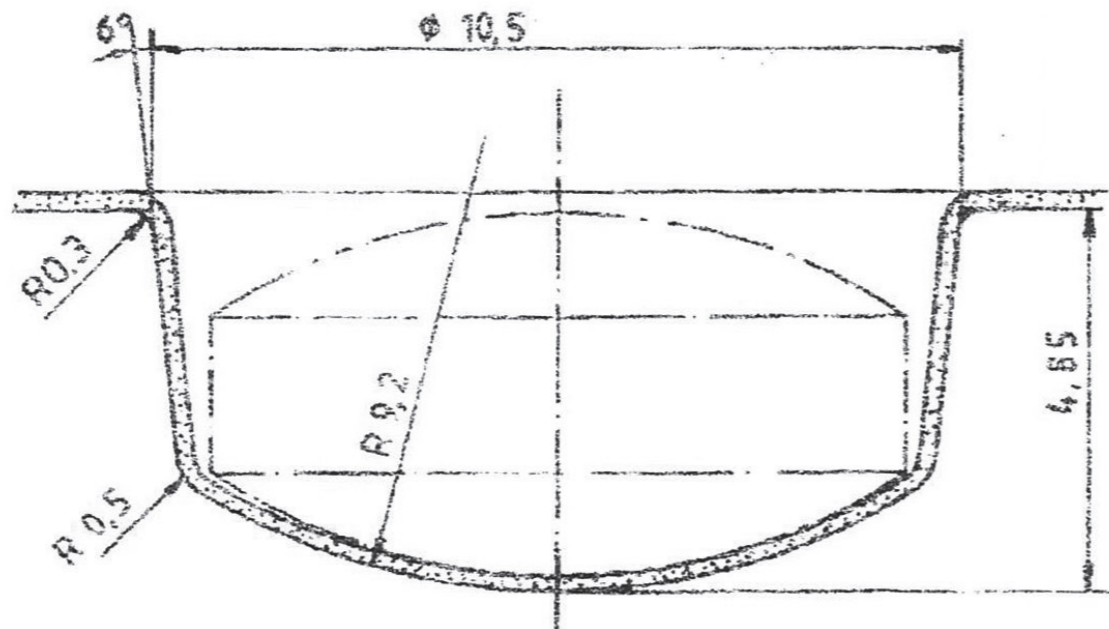
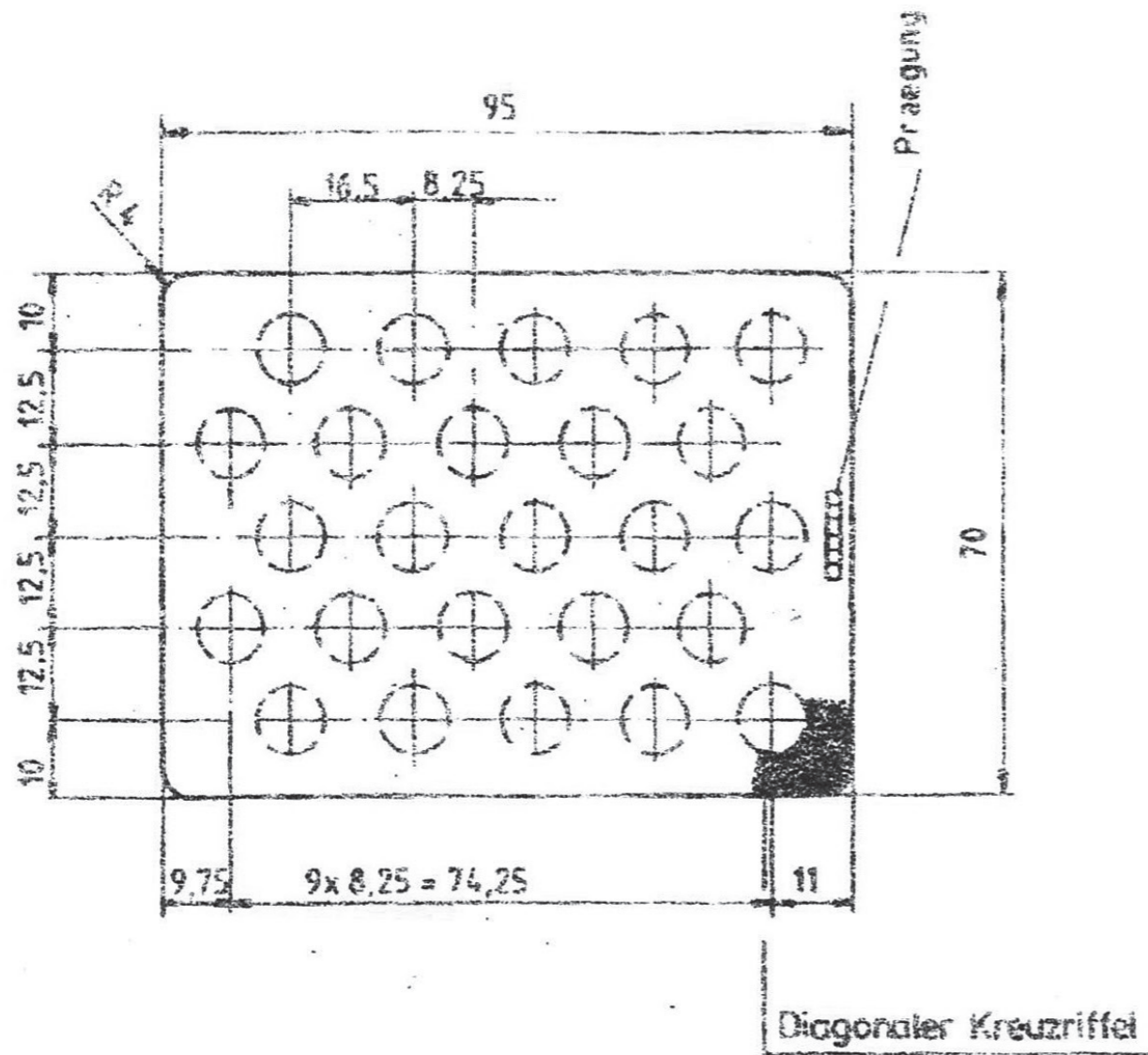






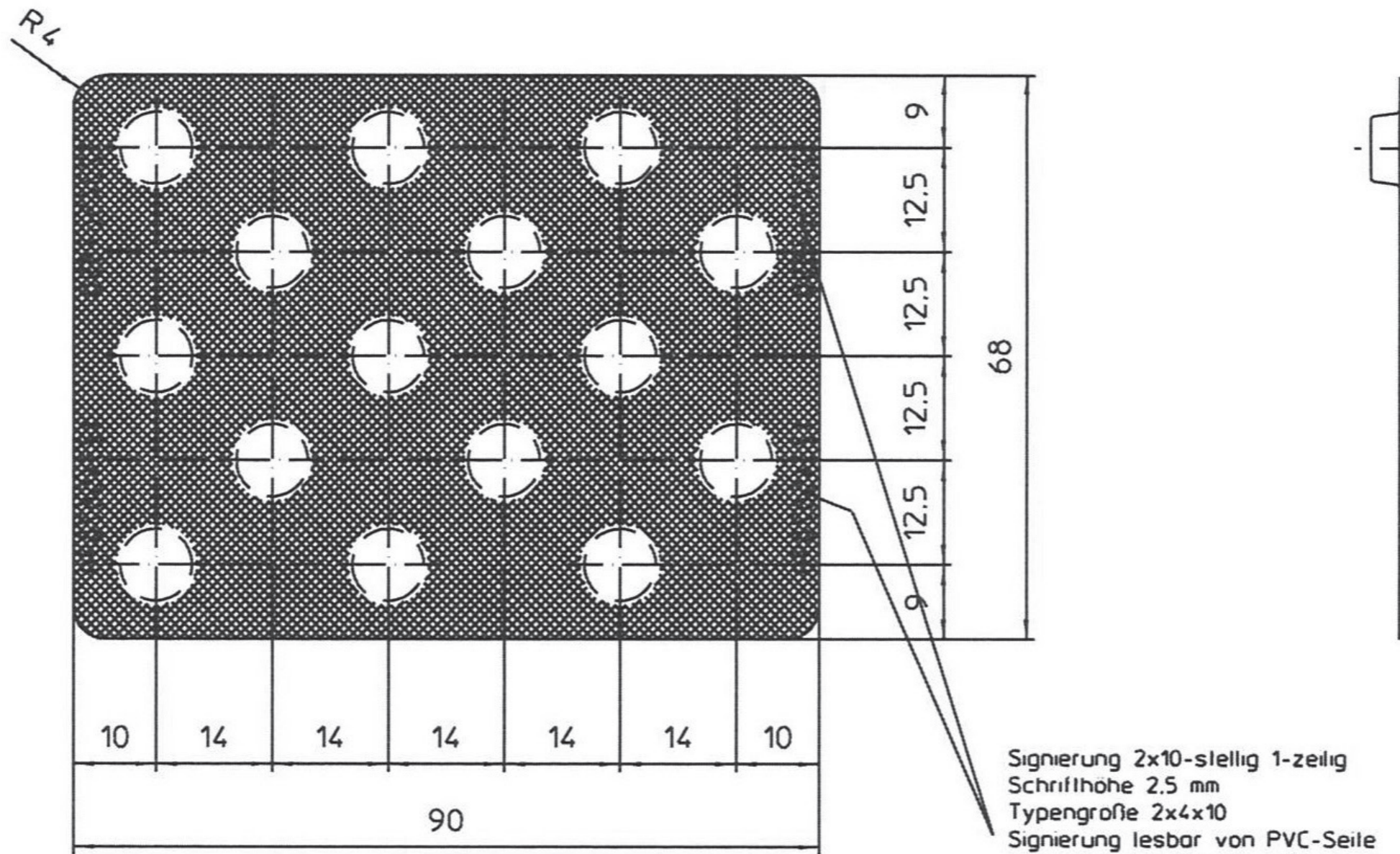




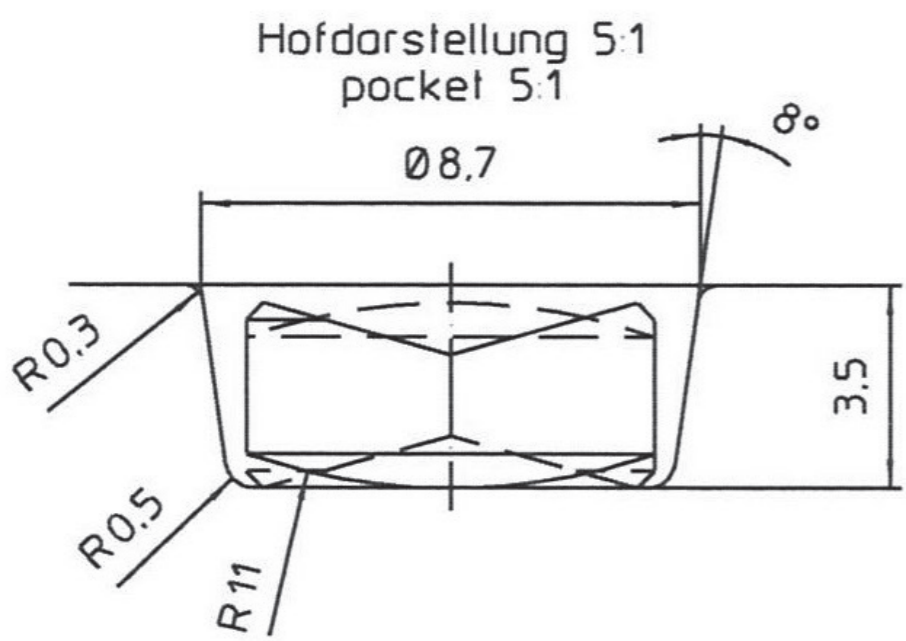


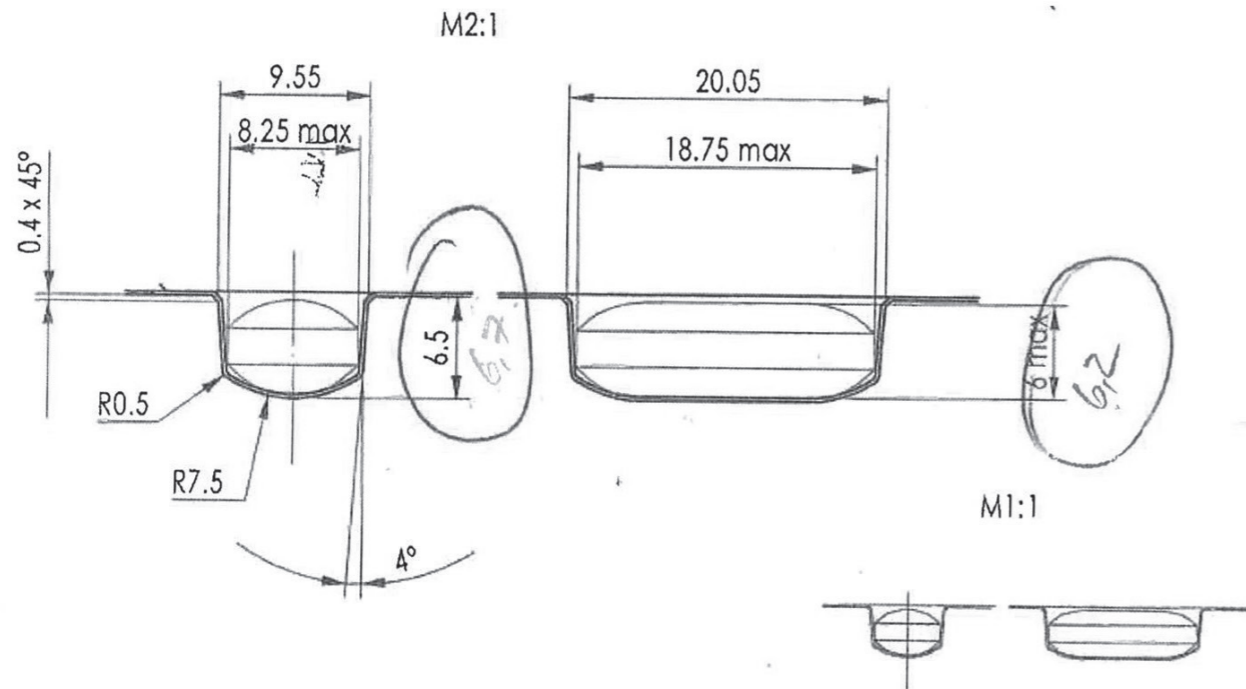
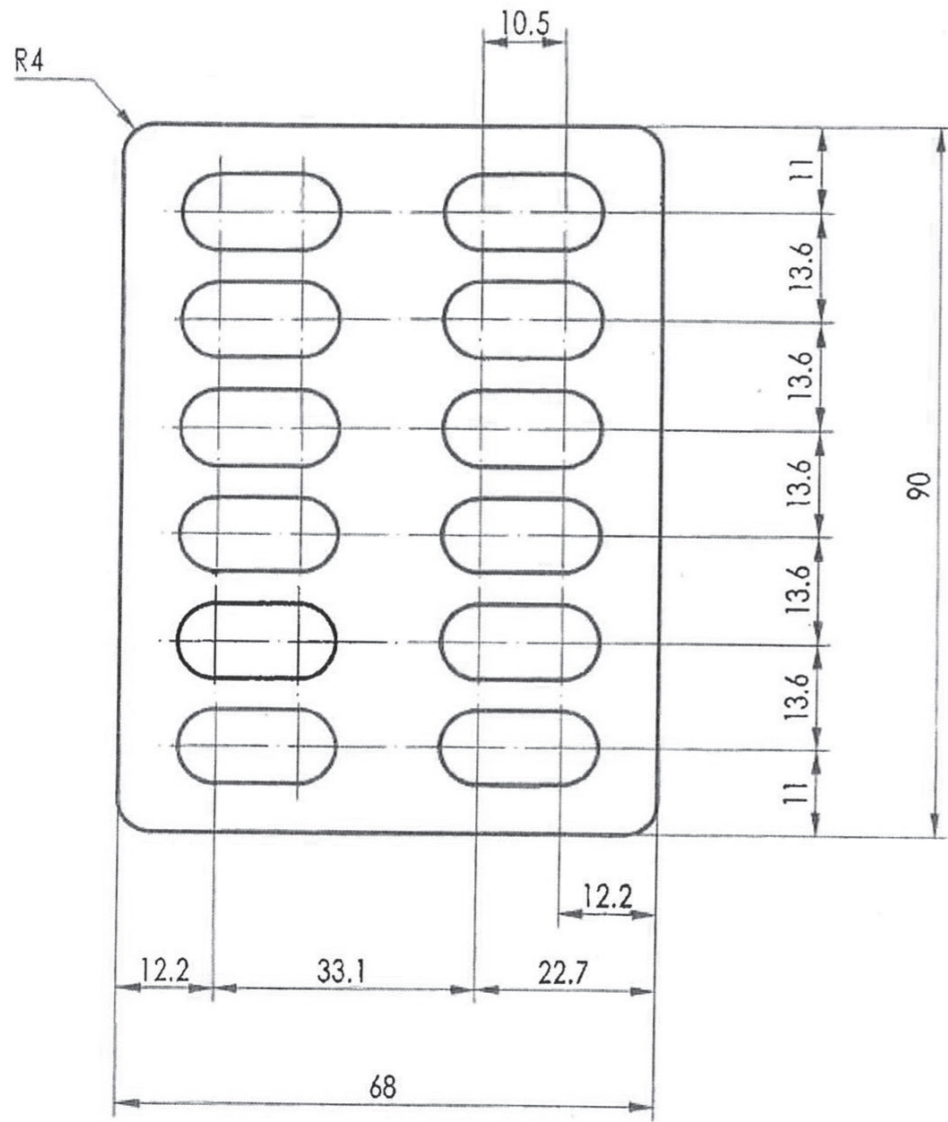
M 10:1

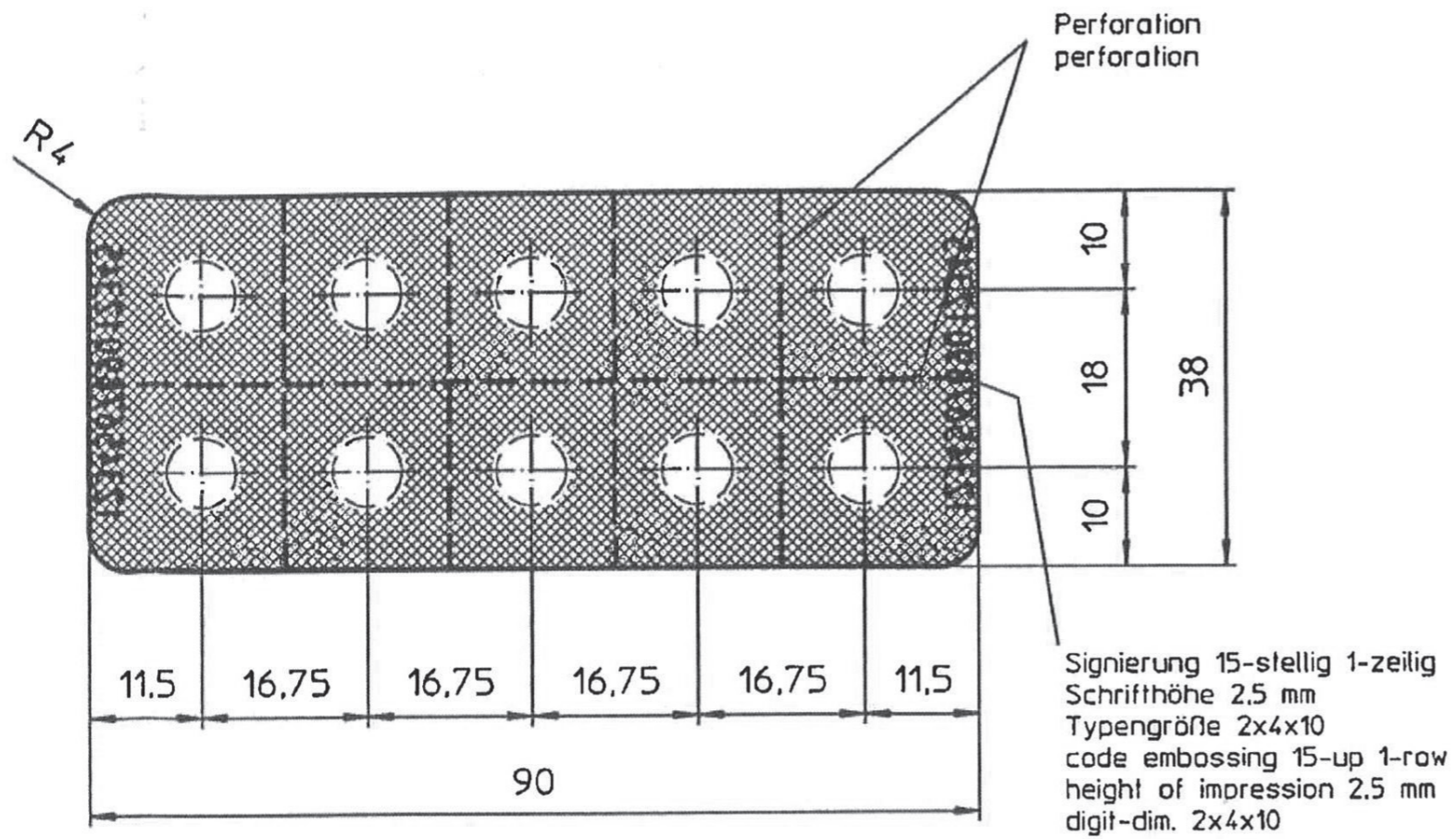
Tabl. Diclo-Wolff  $\phi 9,1 \times 4,6$  WR 8,5  
 oder Tabl. Thiazid-Wolff  $\phi 8,1 \times 3,6$  WR 8



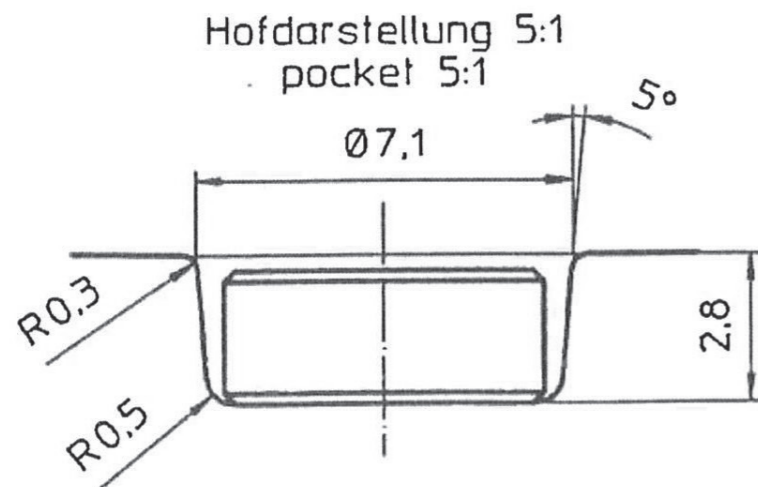
Signierung 2x10-stellig 1-zeilig  
 Schrifthöhe 2.5 mm  
 Typengroße 2x4x10  
 Signierung lesbar von PVC-Seite  
 code embossing 2x10-up 1-row  
 height of impression 2.5 mm  
 digit-dim 2x4x10  
 coding readable from PVC-side

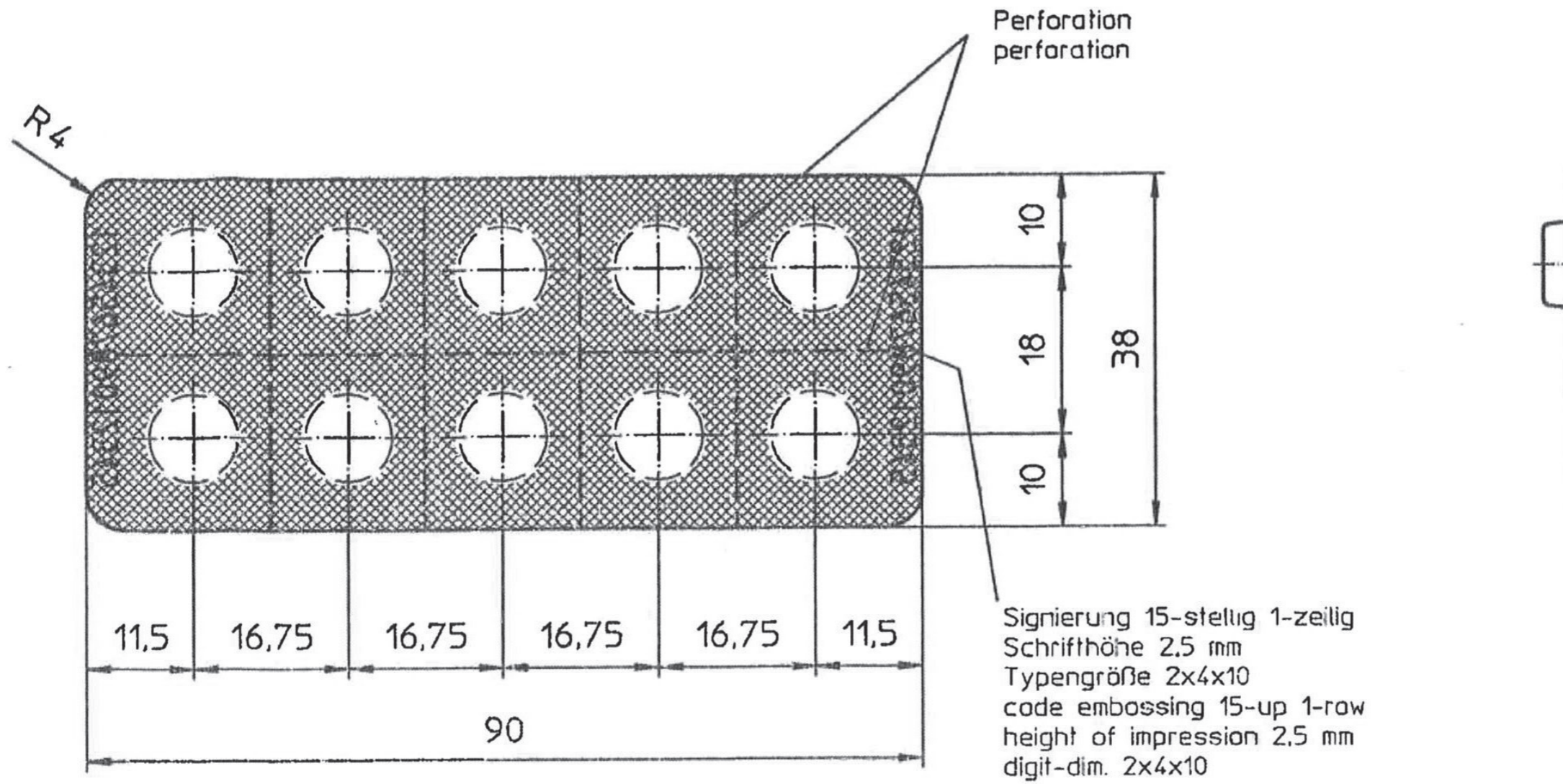




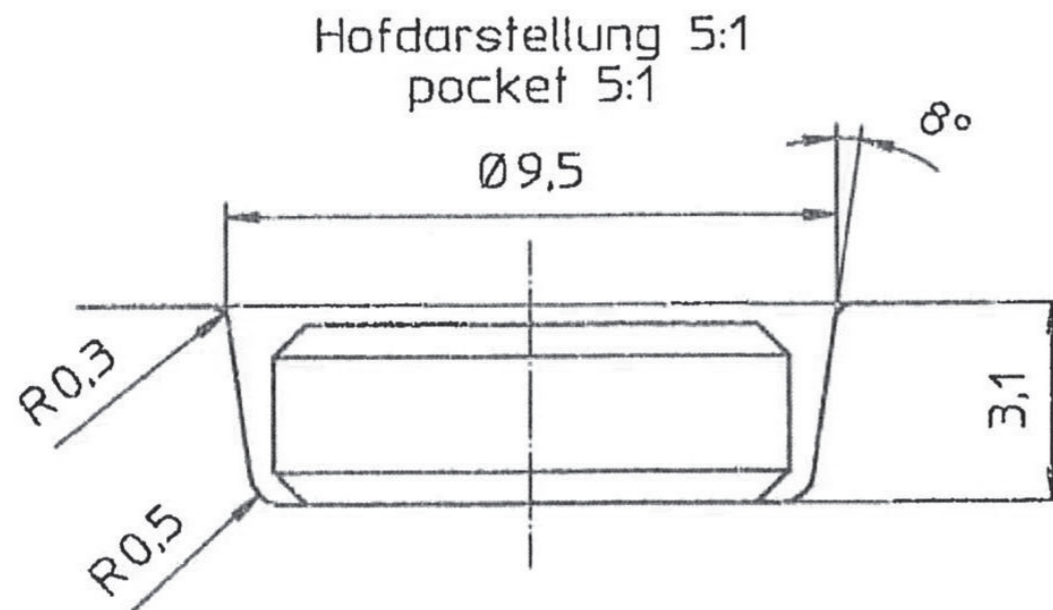


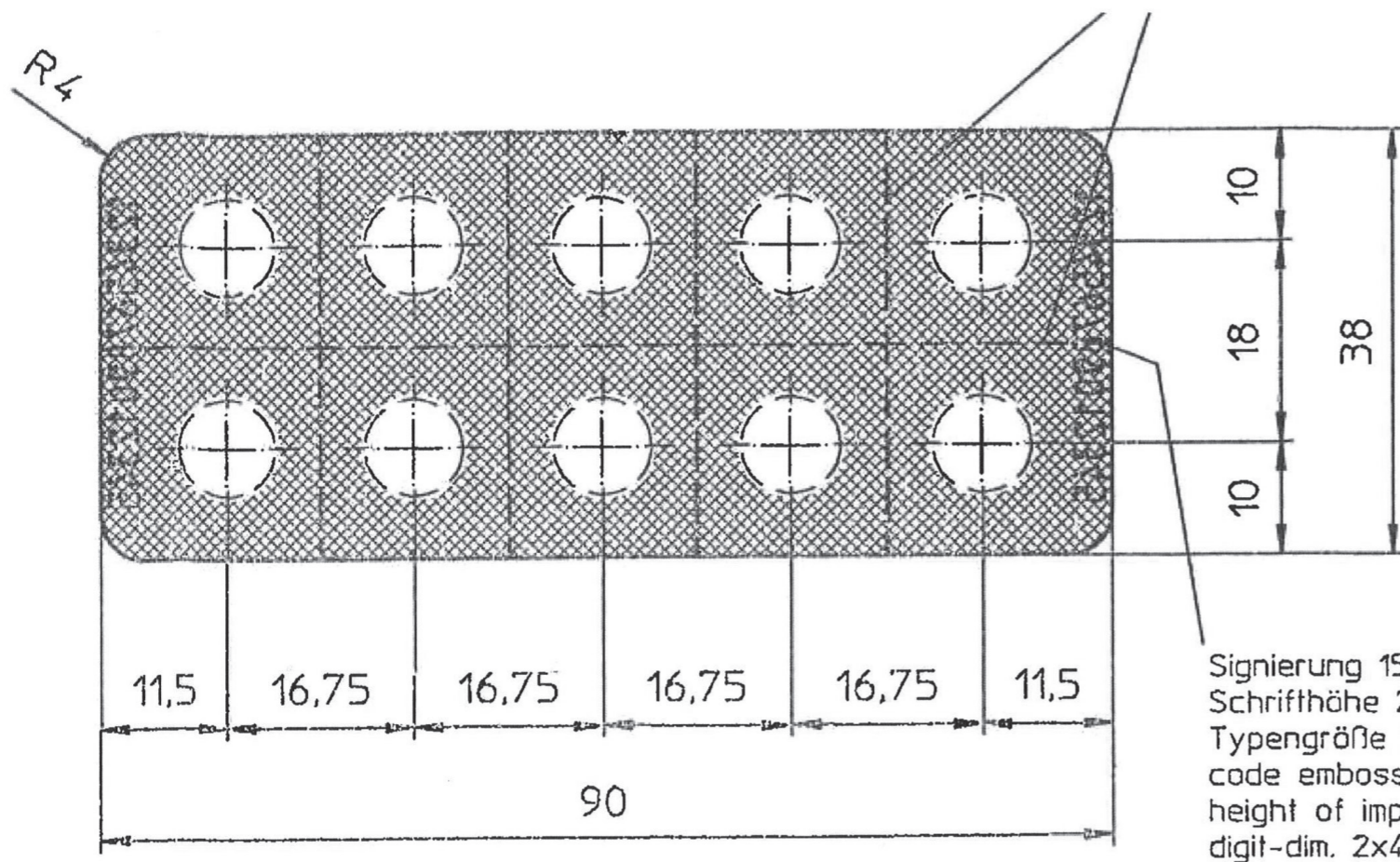
Signierung von der Bodenfolienseite lesbar



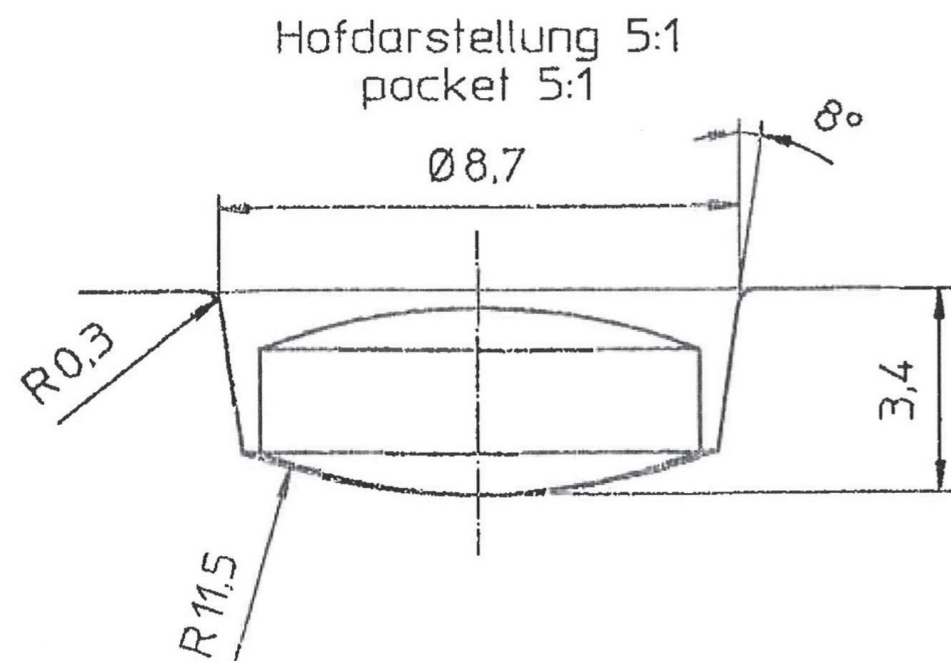


Signierung von der Bodenfolienseite aus lesbar

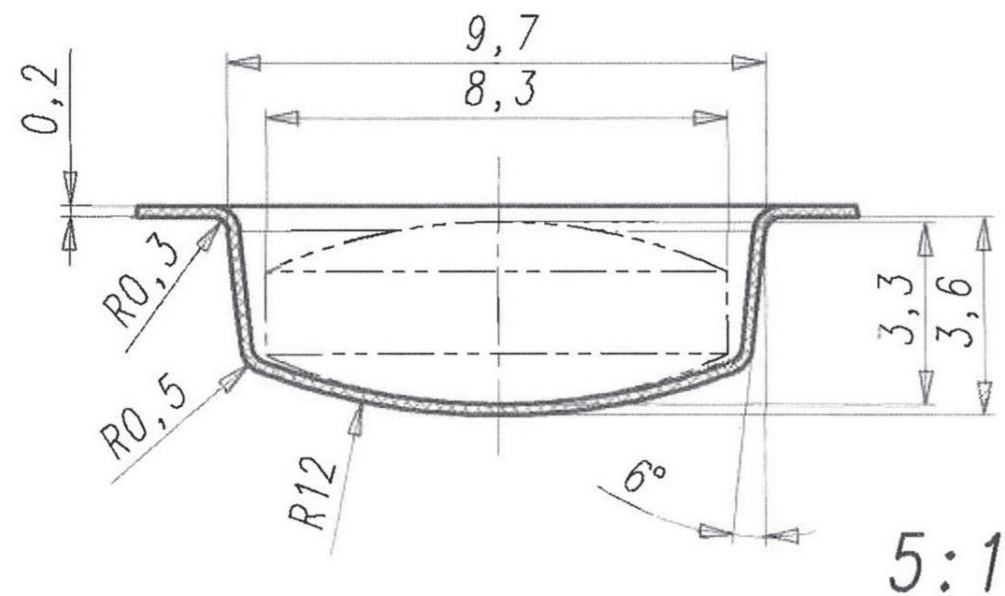
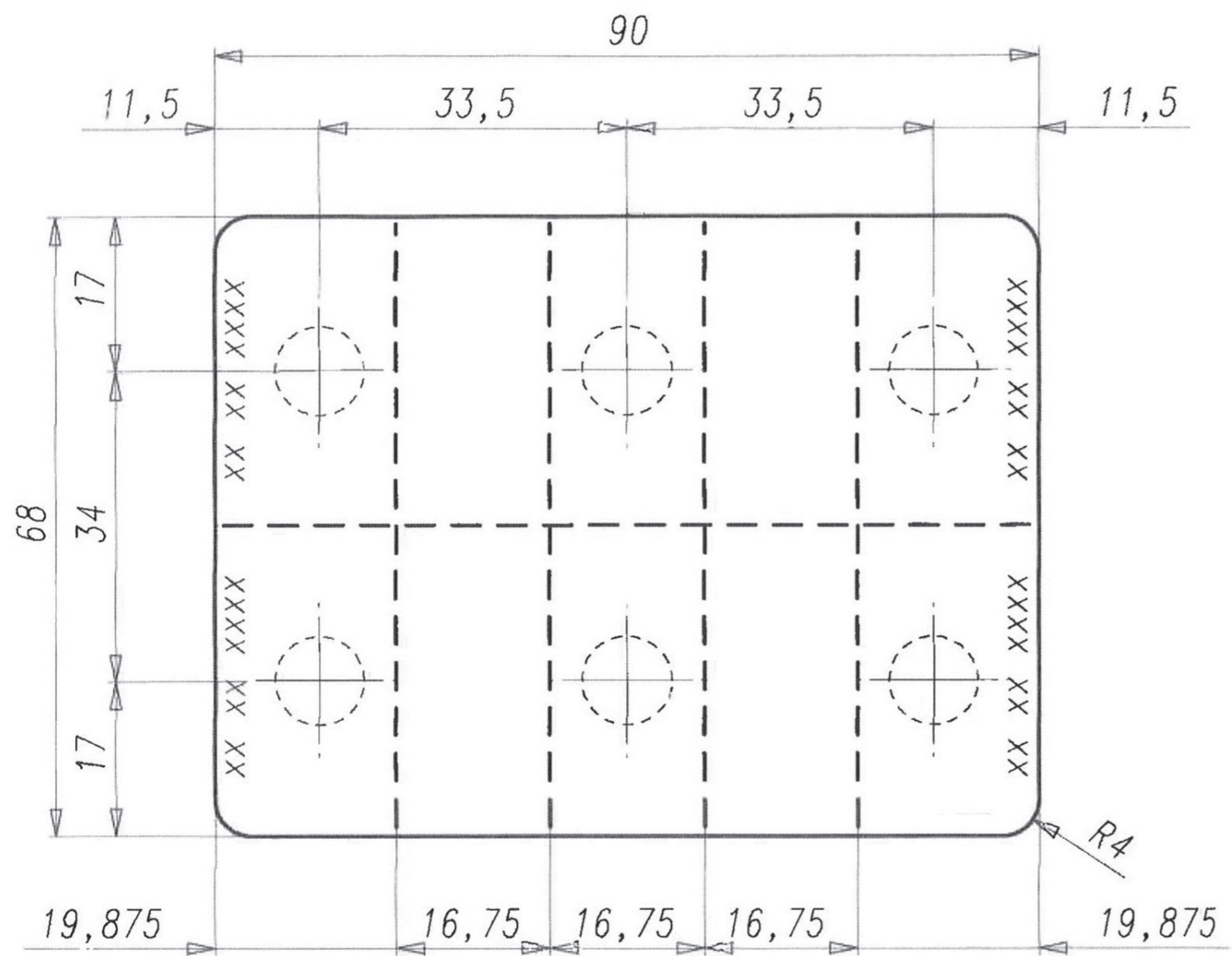


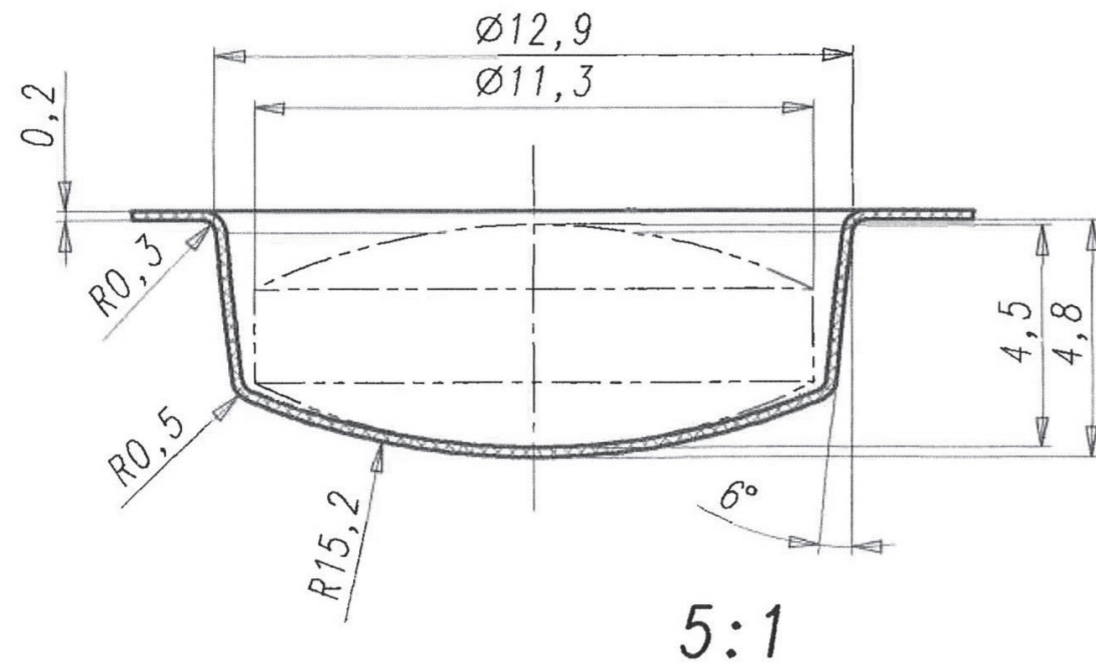
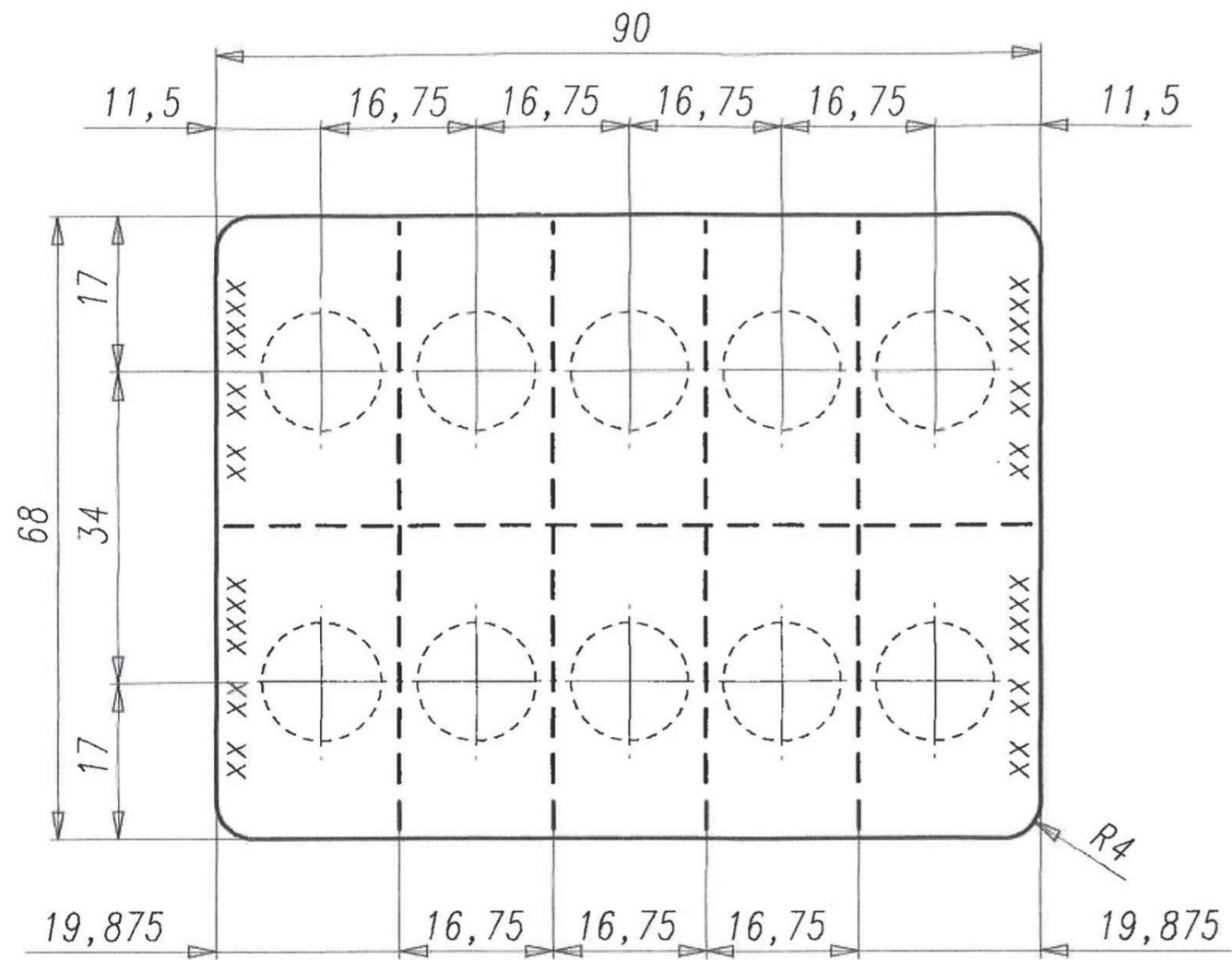


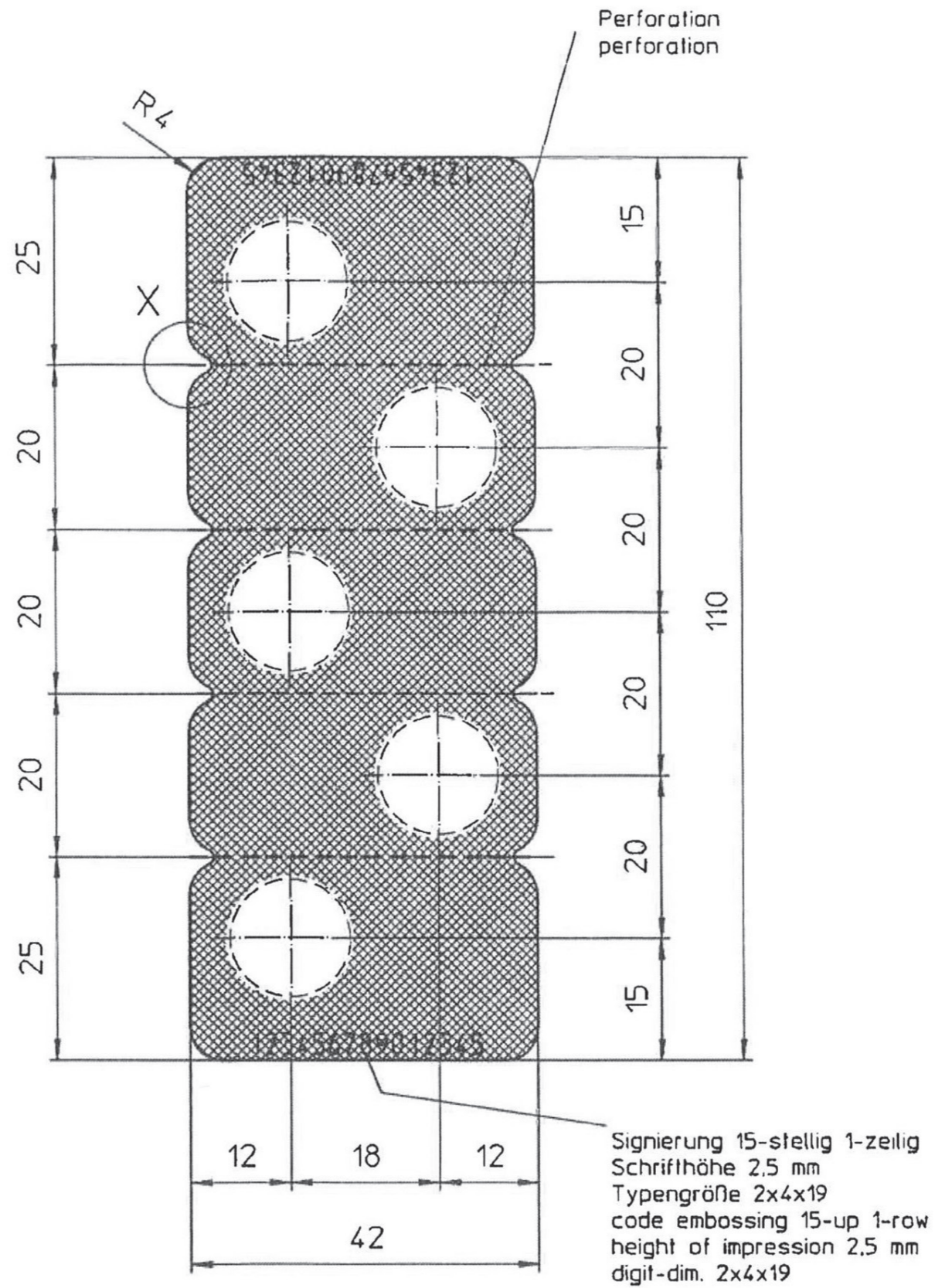
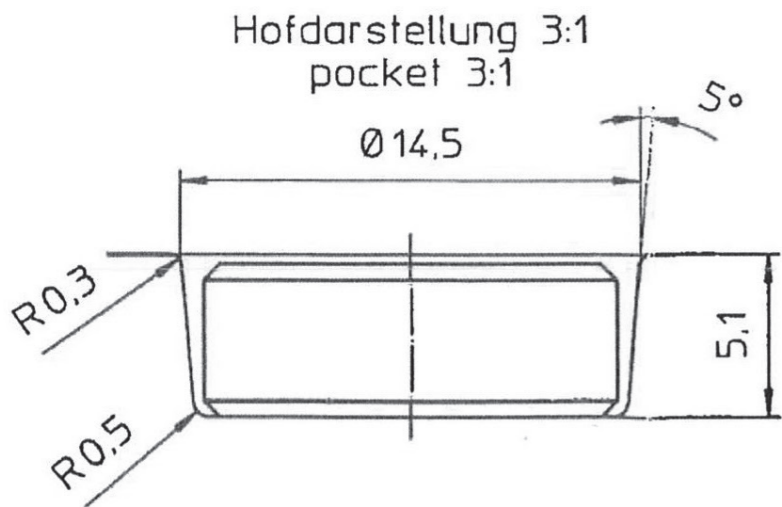
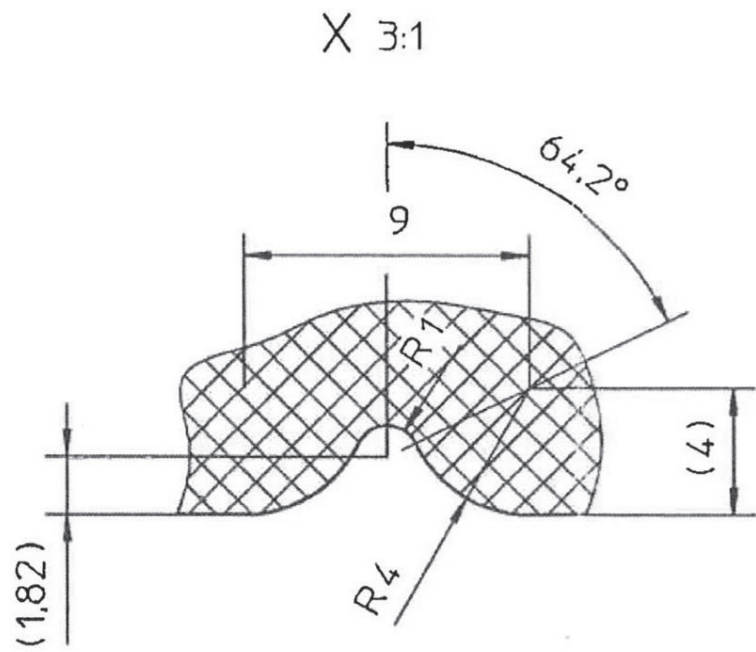
Signierung von der Bodenfolienseite aus lesbar

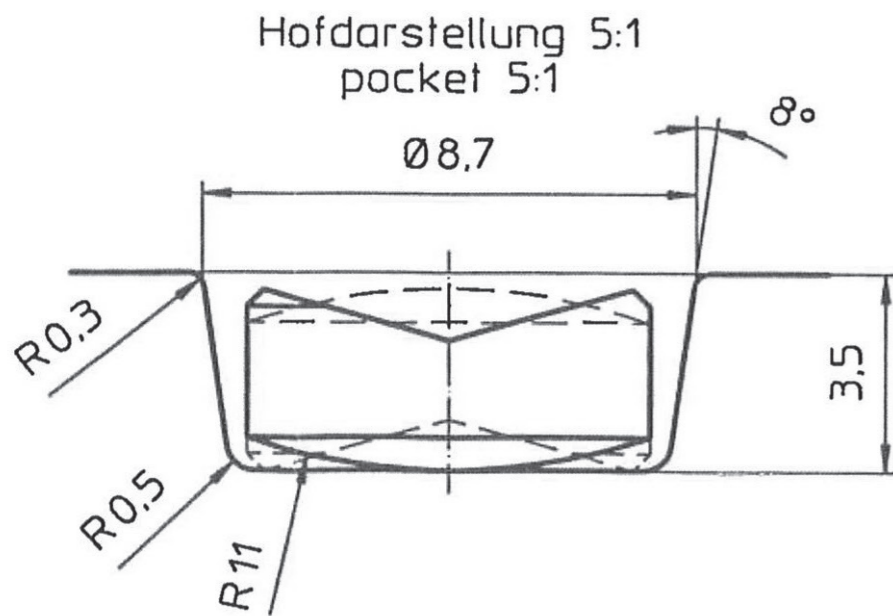
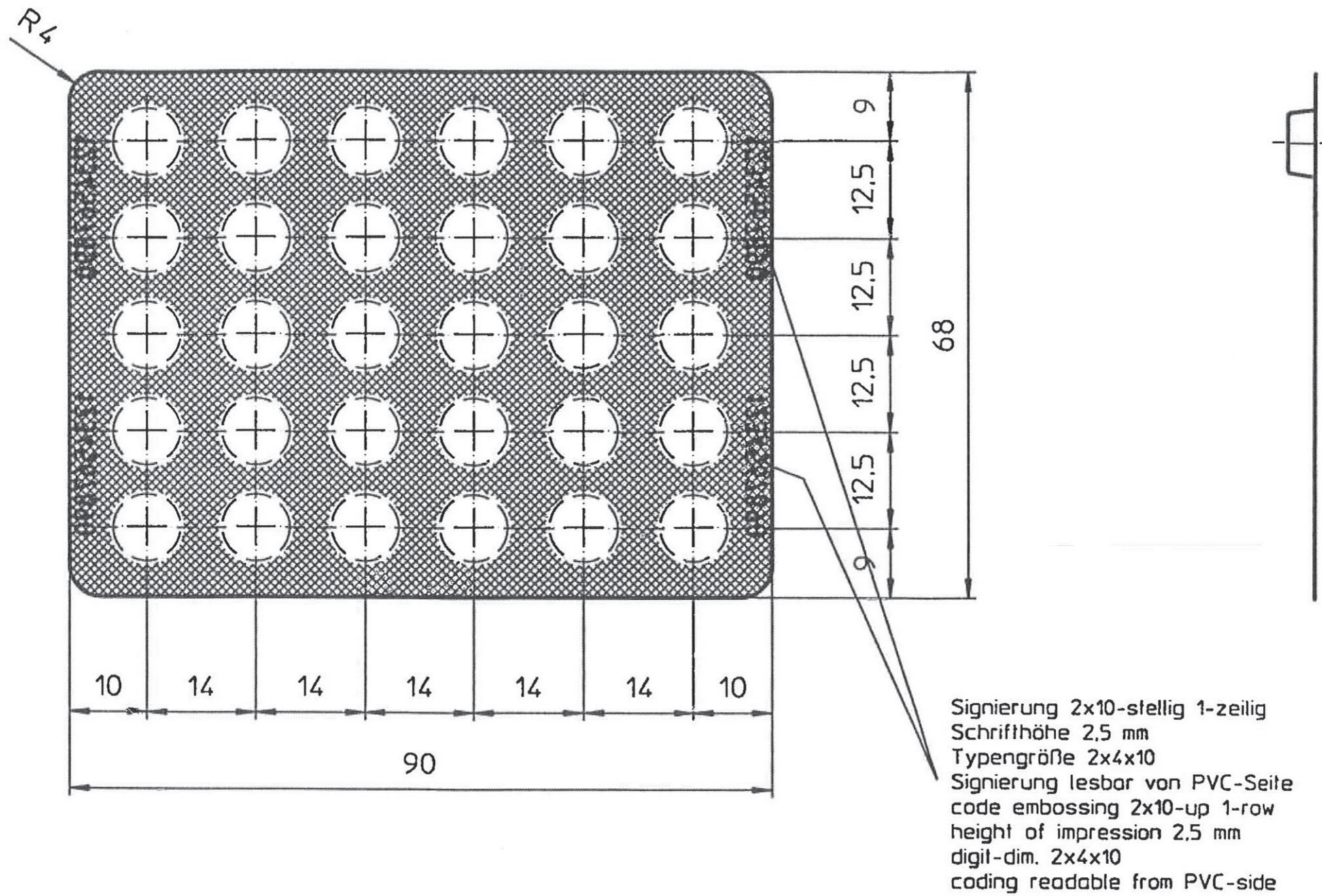


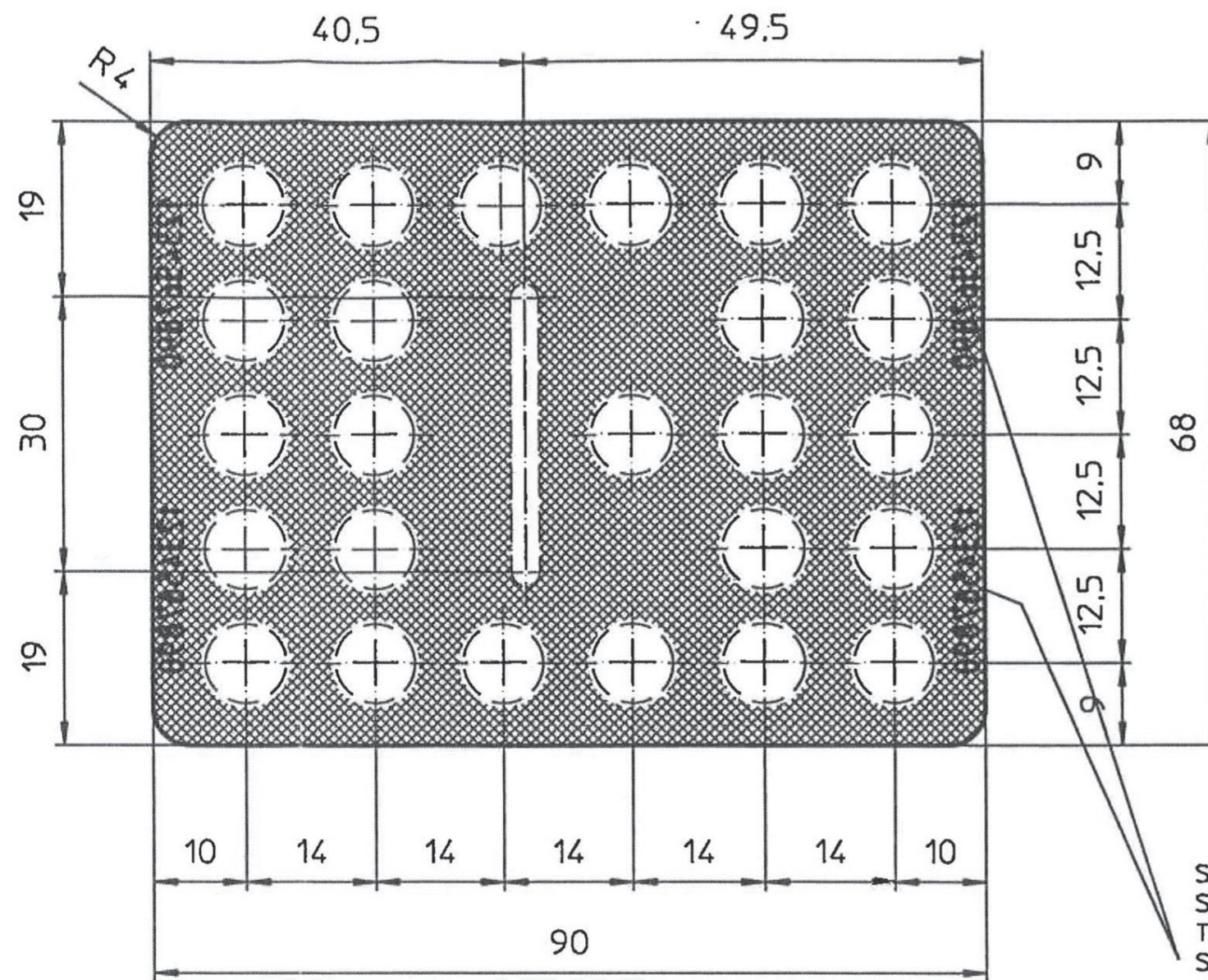




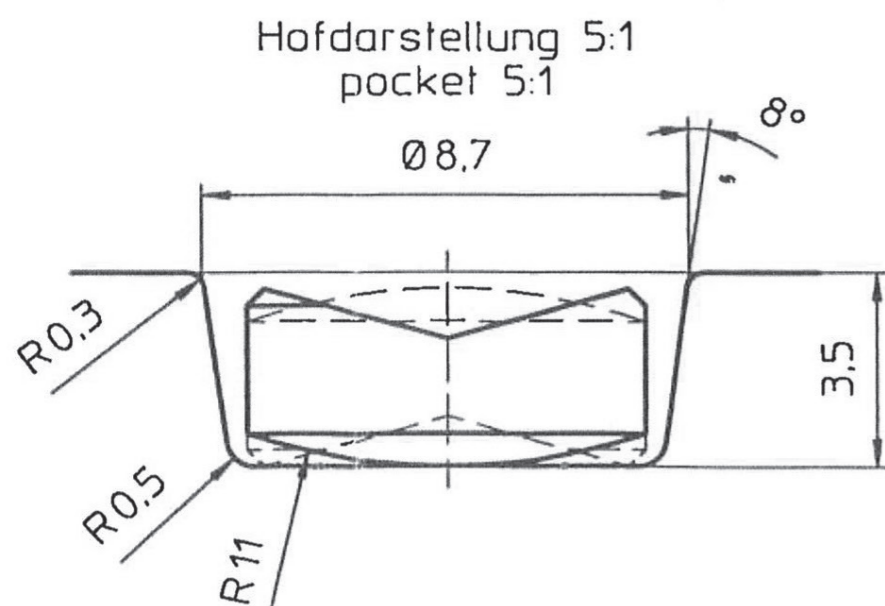


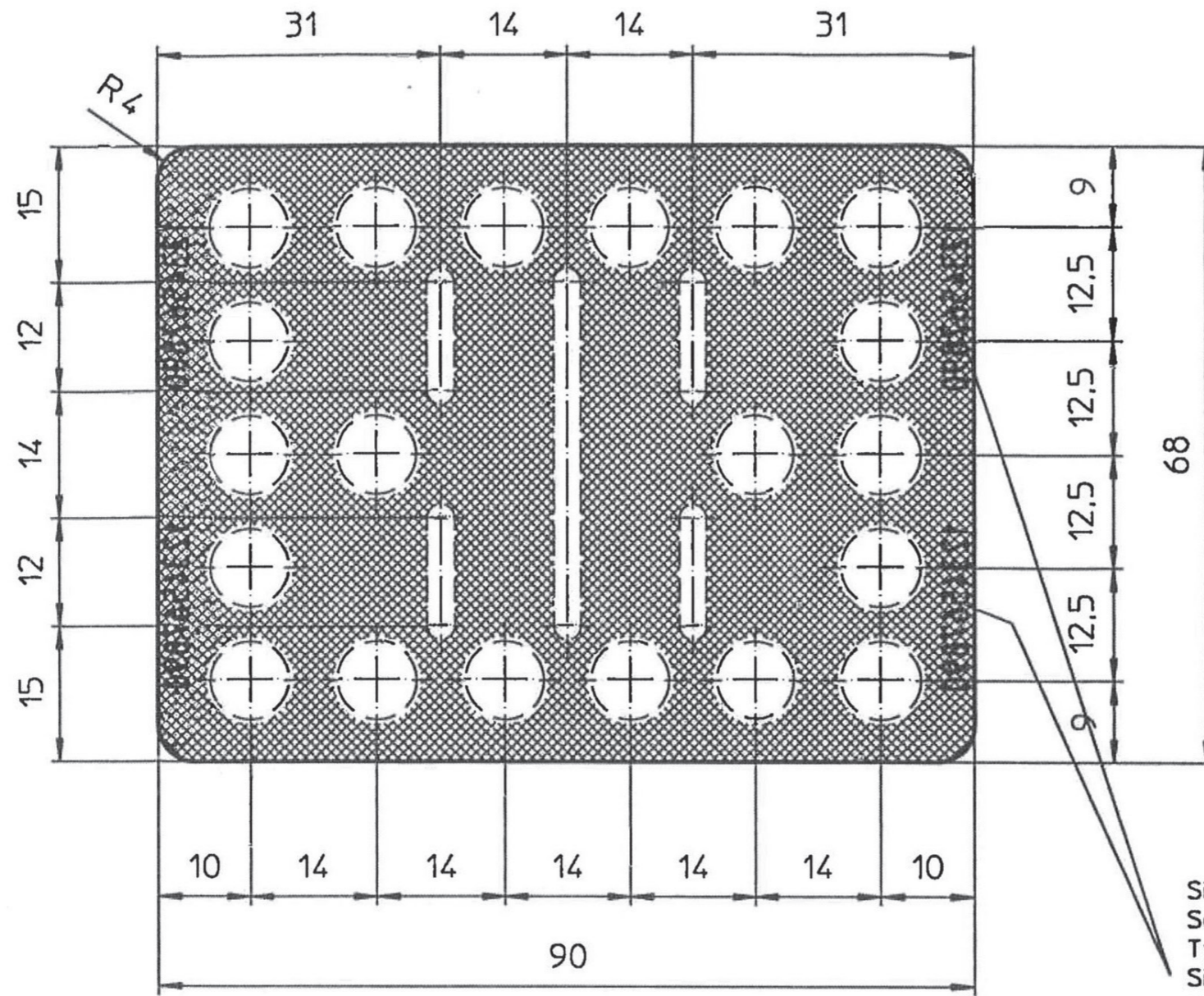




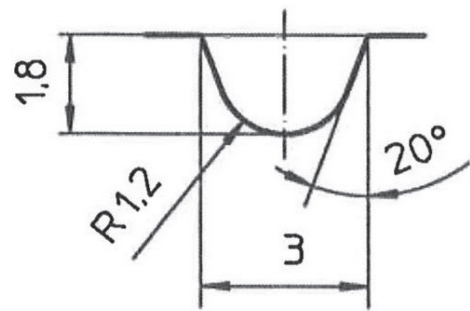


Signierung 2x10-stellig 1-zeilig  
 Schrifthöhe 2,5 mm  
 Typengröße 2x4x10  
 Signierung lesbar von PVC-Seite  
 code embossing 2x10-up 1-row  
 height of impression 2,5 mm  
 digit-dim. 2x4x10  
 coding readable from PVC-side



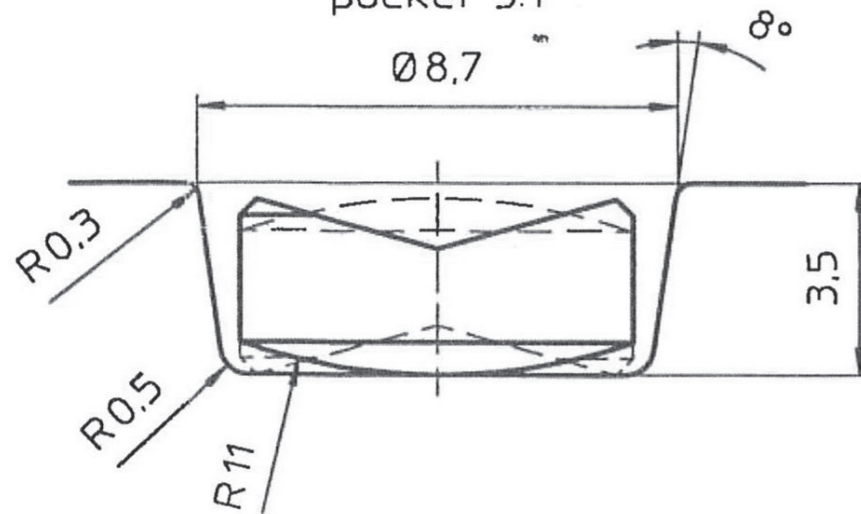


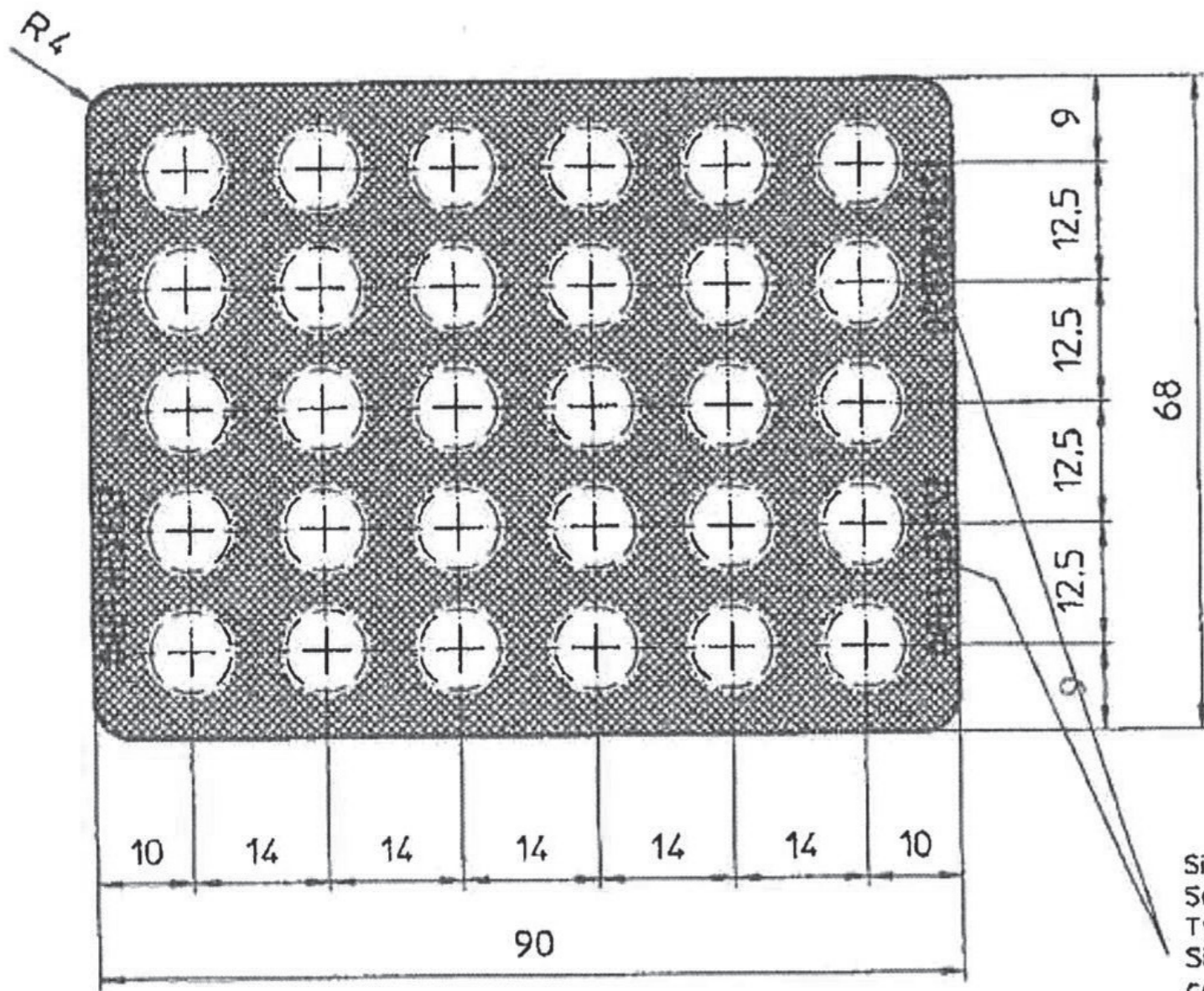
Sicke 5:1  
rib 5:1



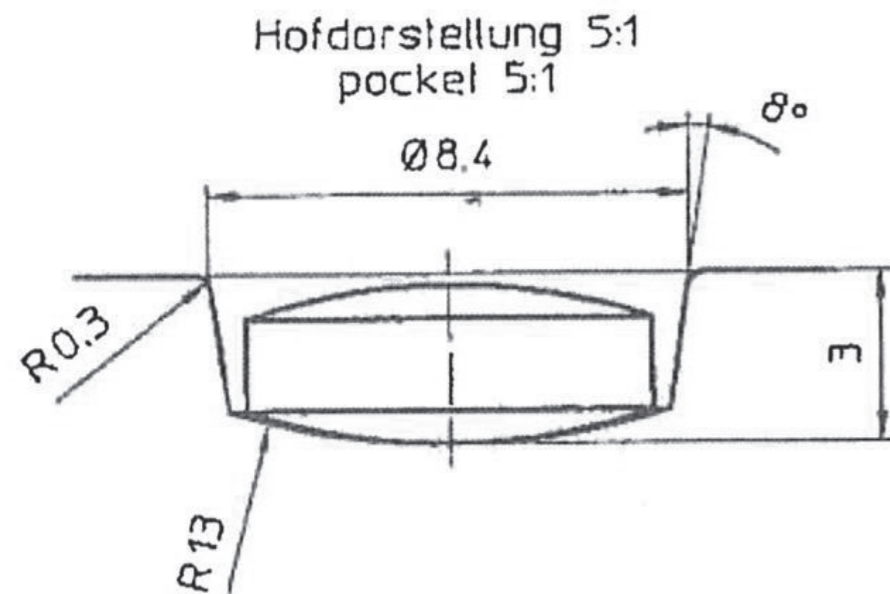
Signierung 2x10-stellig 1-zeilig  
Schrifthöhe 2.5 mm  
Typengröße 2x4x10  
Signierung lesbar von PVC-Seite  
code embossing 2x10-up 1-row  
height of impression 2.5 mm  
digit-dim. 2x4x10  
coding readable from PVC-side

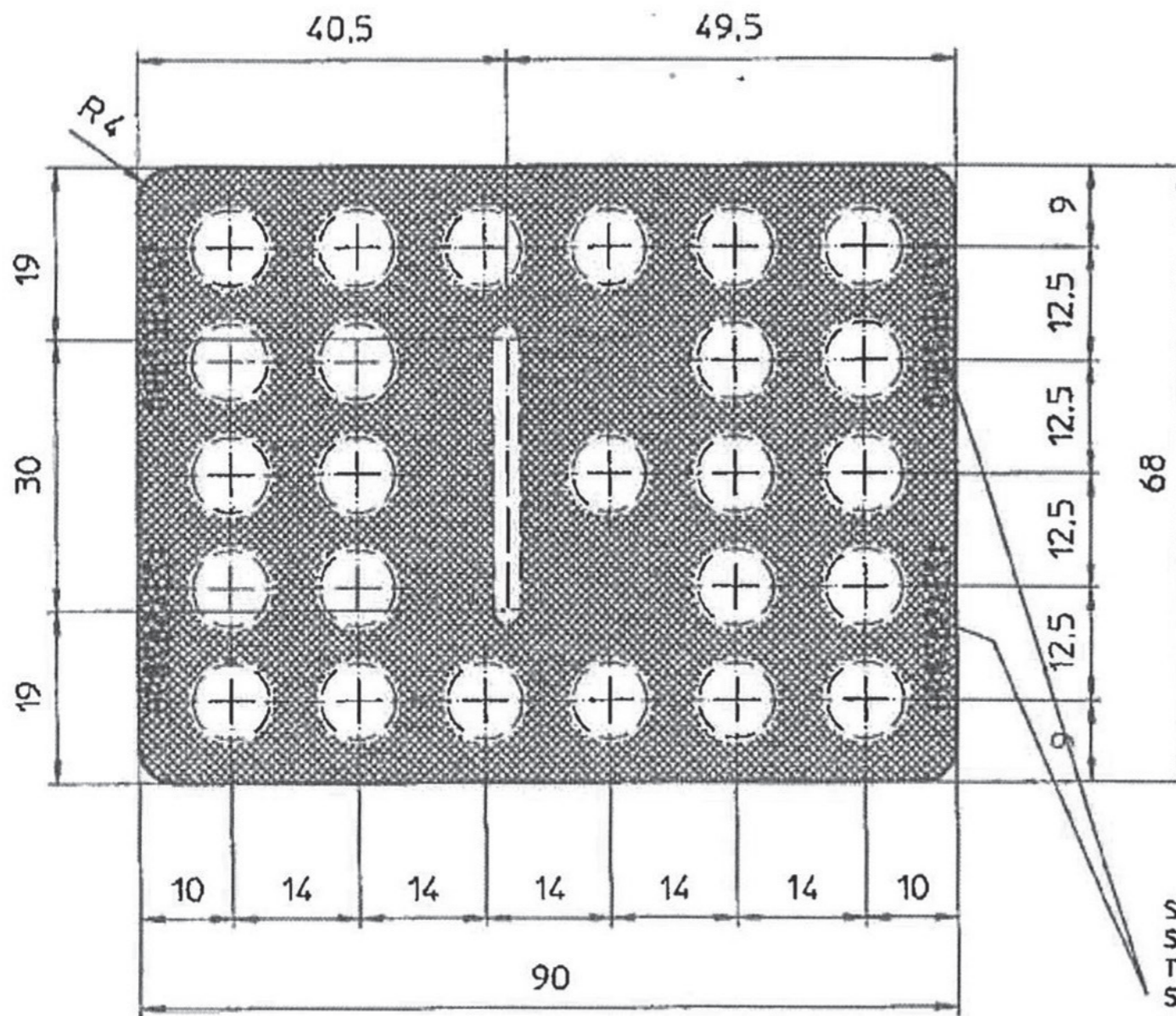
Hofdarstellung 5:1  
pocket 5:1





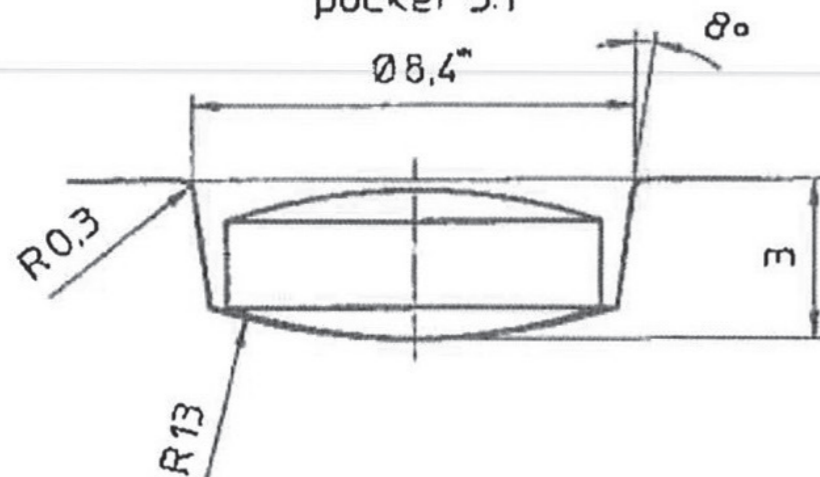
Signierung 2x10-stellig 1-zeilig  
 Schrifthöhe 2,5 mm  
 Typengröße 2x4x10  
 Signierung lesbar von PVC-Seite  
 code embossing 2x10-up 1-row  
 height of impression 2,5 mm  
 digit-dim. 2x4x10  
 coding readable from PVC-side



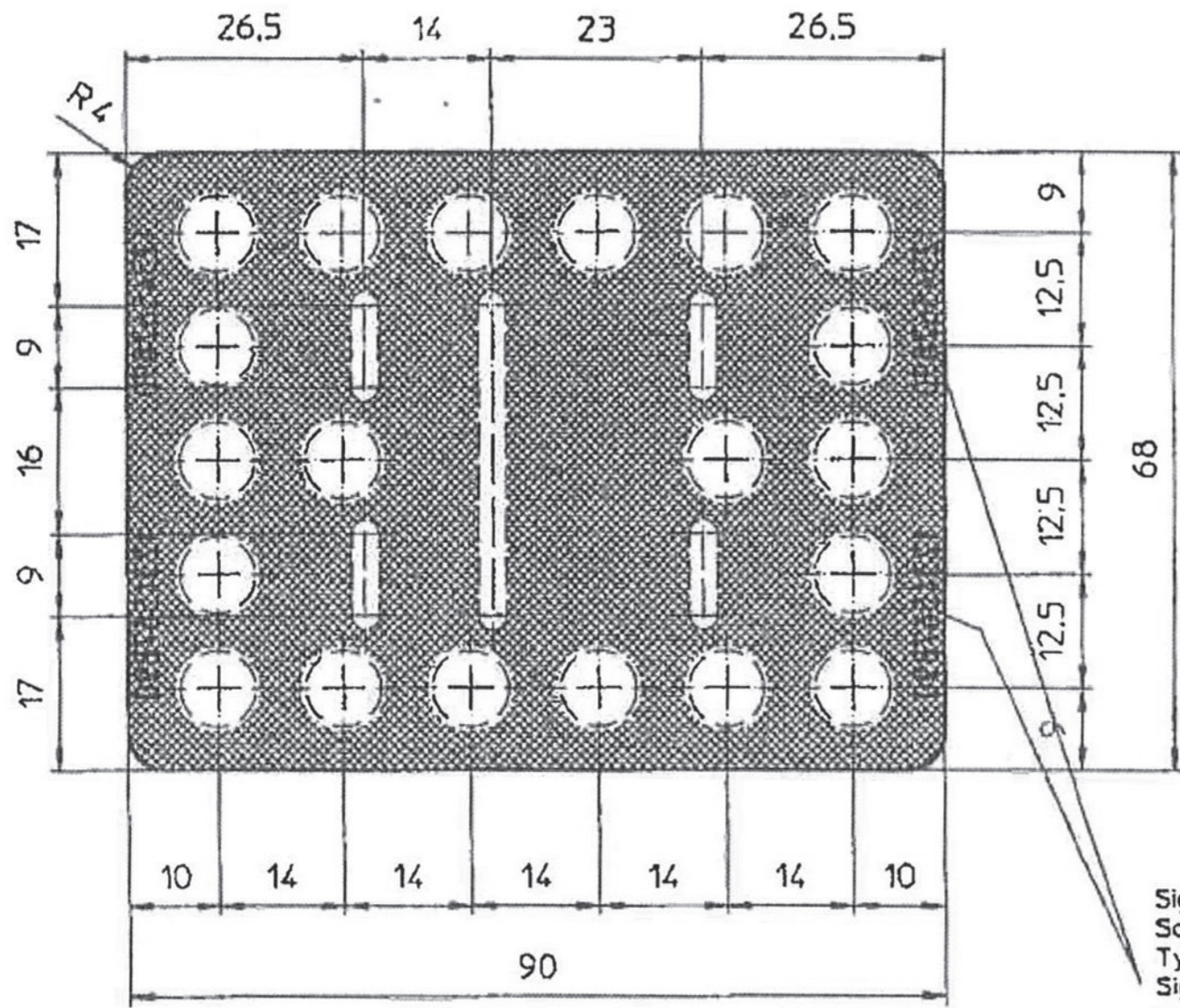


Signierung 2x10-stellig 1-zeilig  
 Schrifthöhe 2,5 mm  
 Typengröße 2x4x10  
 Signierung lesbar von PVC-Seite  
 code embossing 2x10-up 1-row  
 height of impression 2,5 mm  
 digit-dim. 2x4x10  
 coding readable from PVC-side

Hofdarstellung 5:1  
pocket 5:1

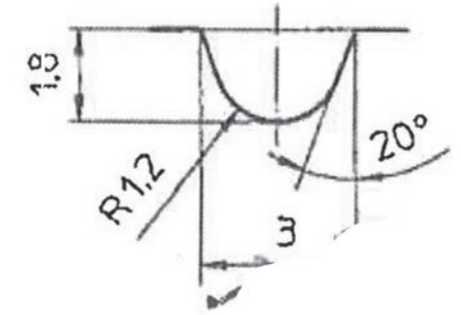
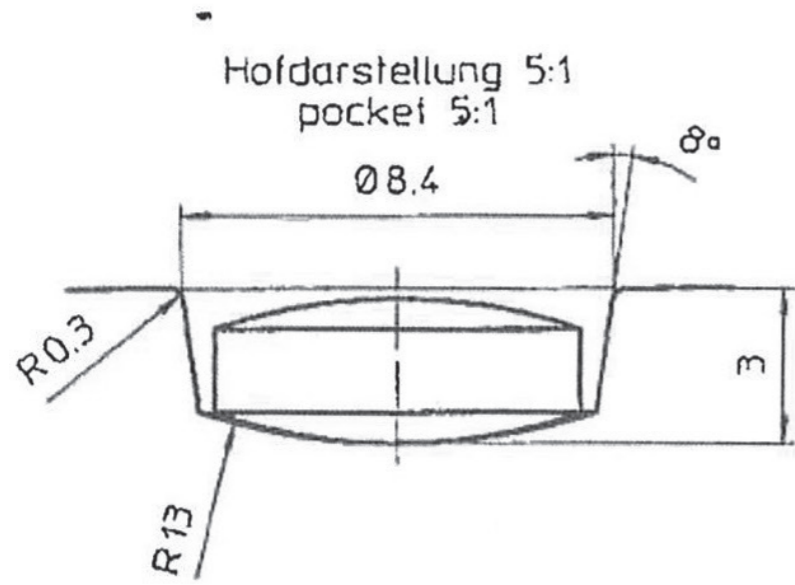


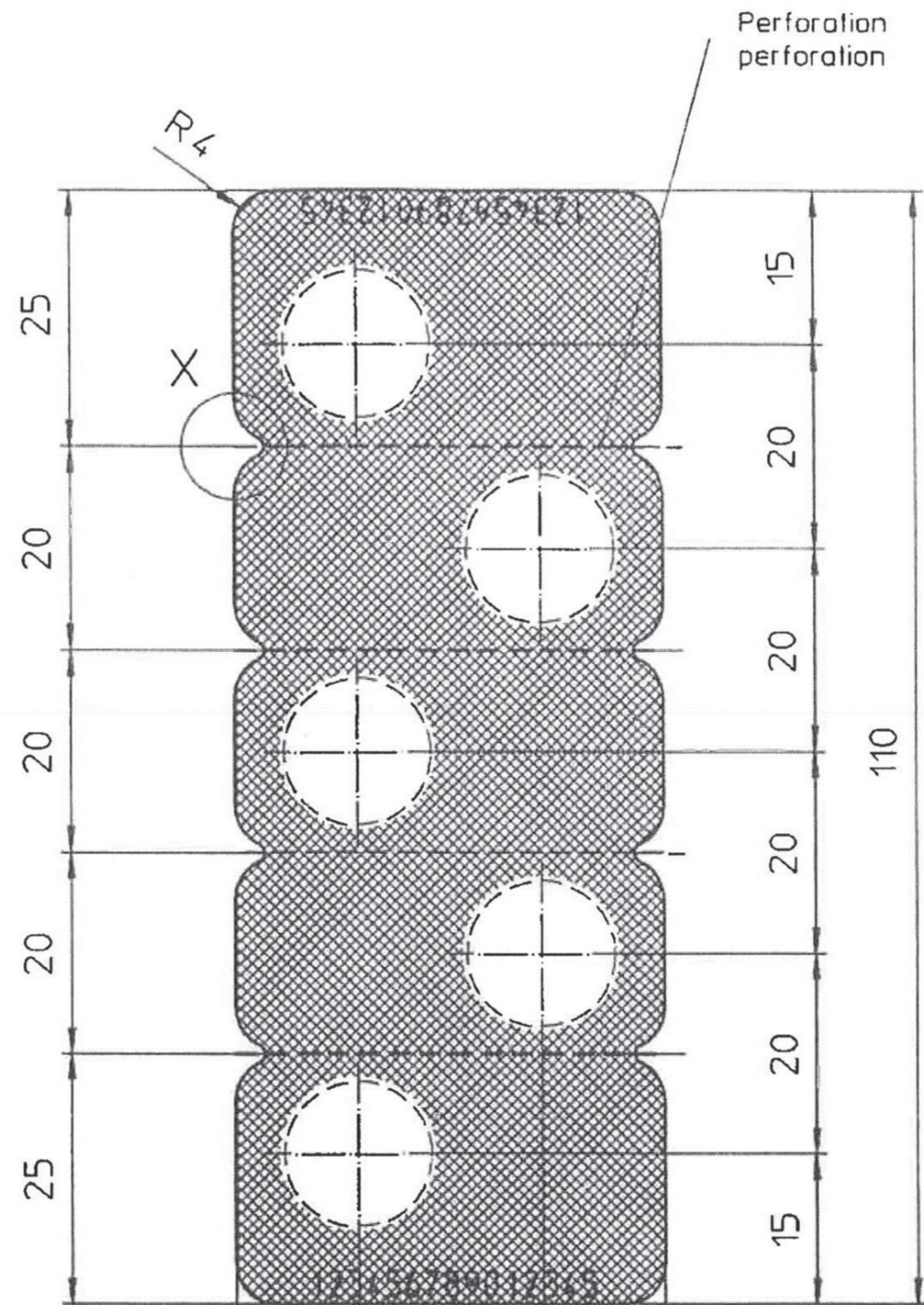
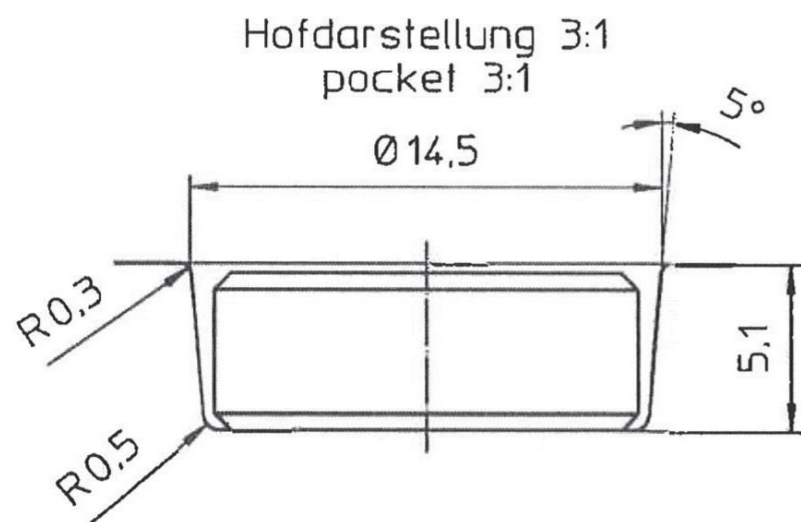
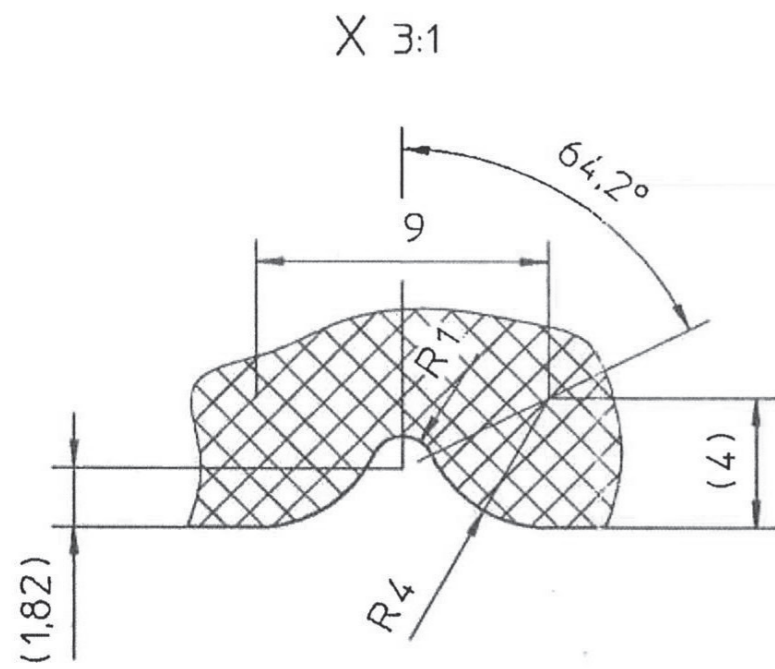




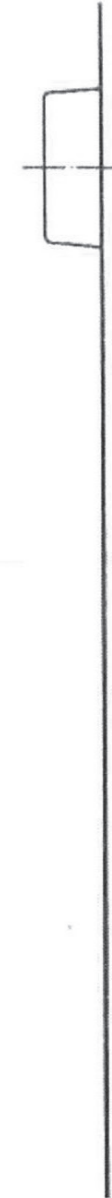
Signierung 2x10-stellig 1-zeilig  
 Schrifthöhe 2.5 mm  
 Typengröße 2x4x10  
 Signierung lesbar von PVC-Seite  
 code embossing 2x10-up 1-row  
 height of impression 2.5 mm  
 digit-dim. 2x4x10  
 coding readable from PVC-side

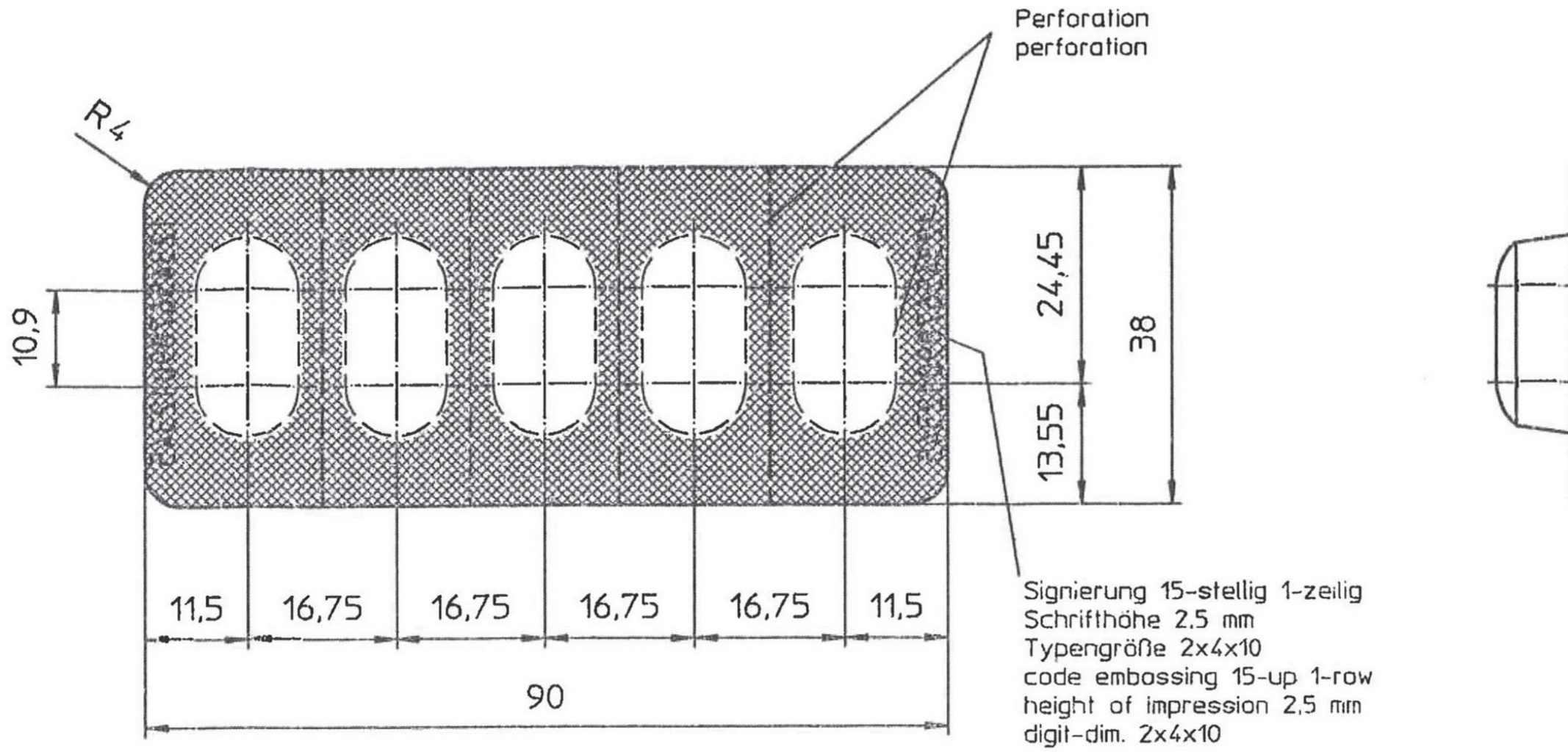
Sicke 5:1  
 rib 5:1



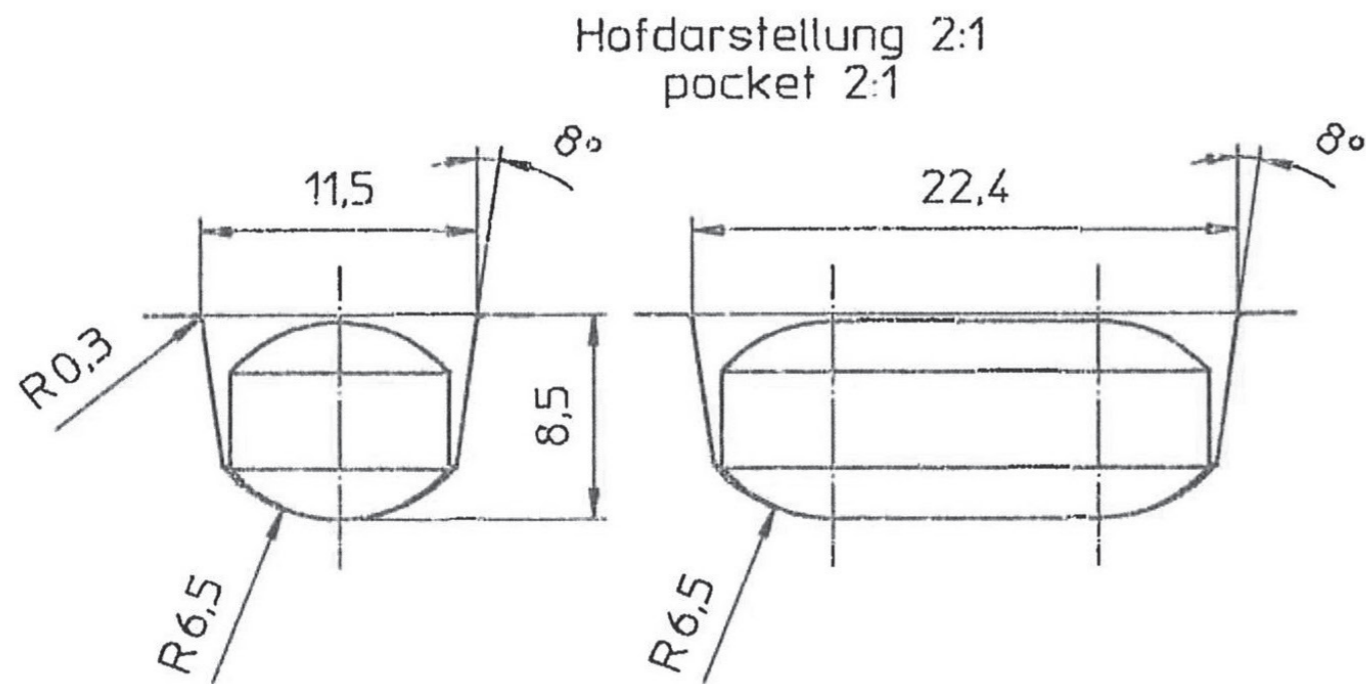


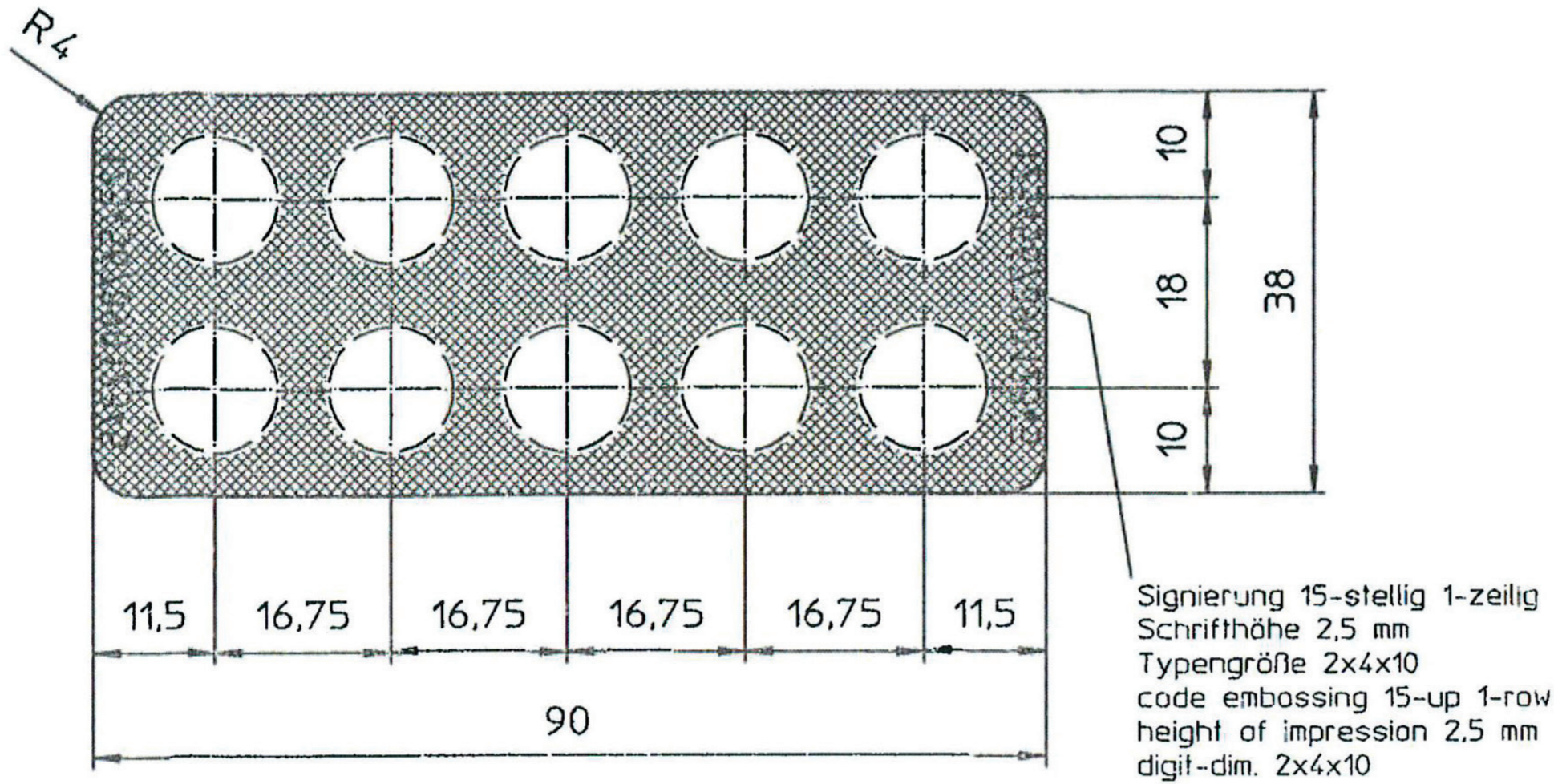
Signierung 15-stellig 1-zeilig  
Schrifthöhe 2,5 mm  
Typengröße 2x4x19  
code embossing 15-up 1-row  
height of impression 2,5 mm  
digit-dim. 2x4x19



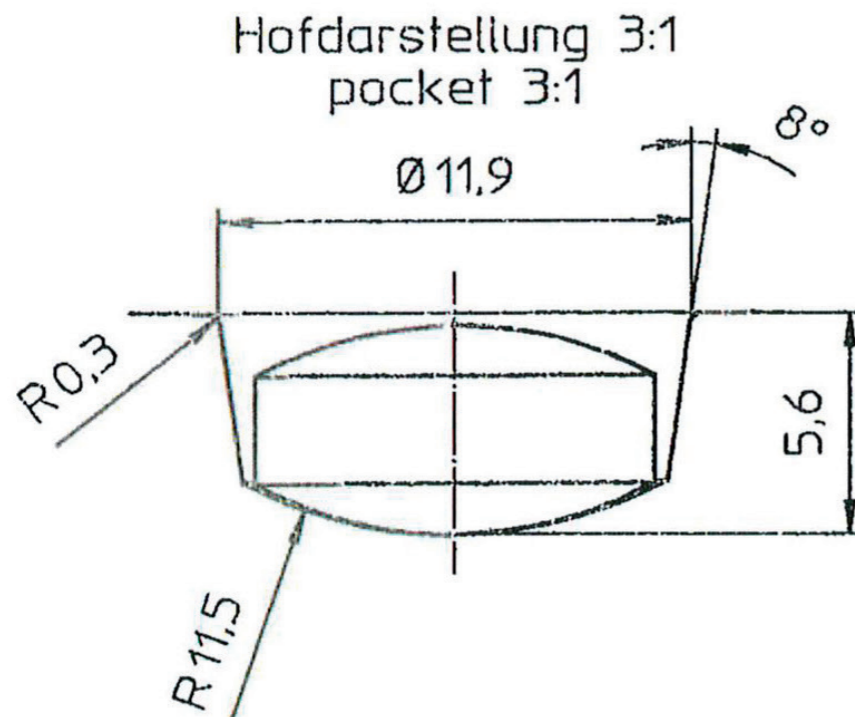


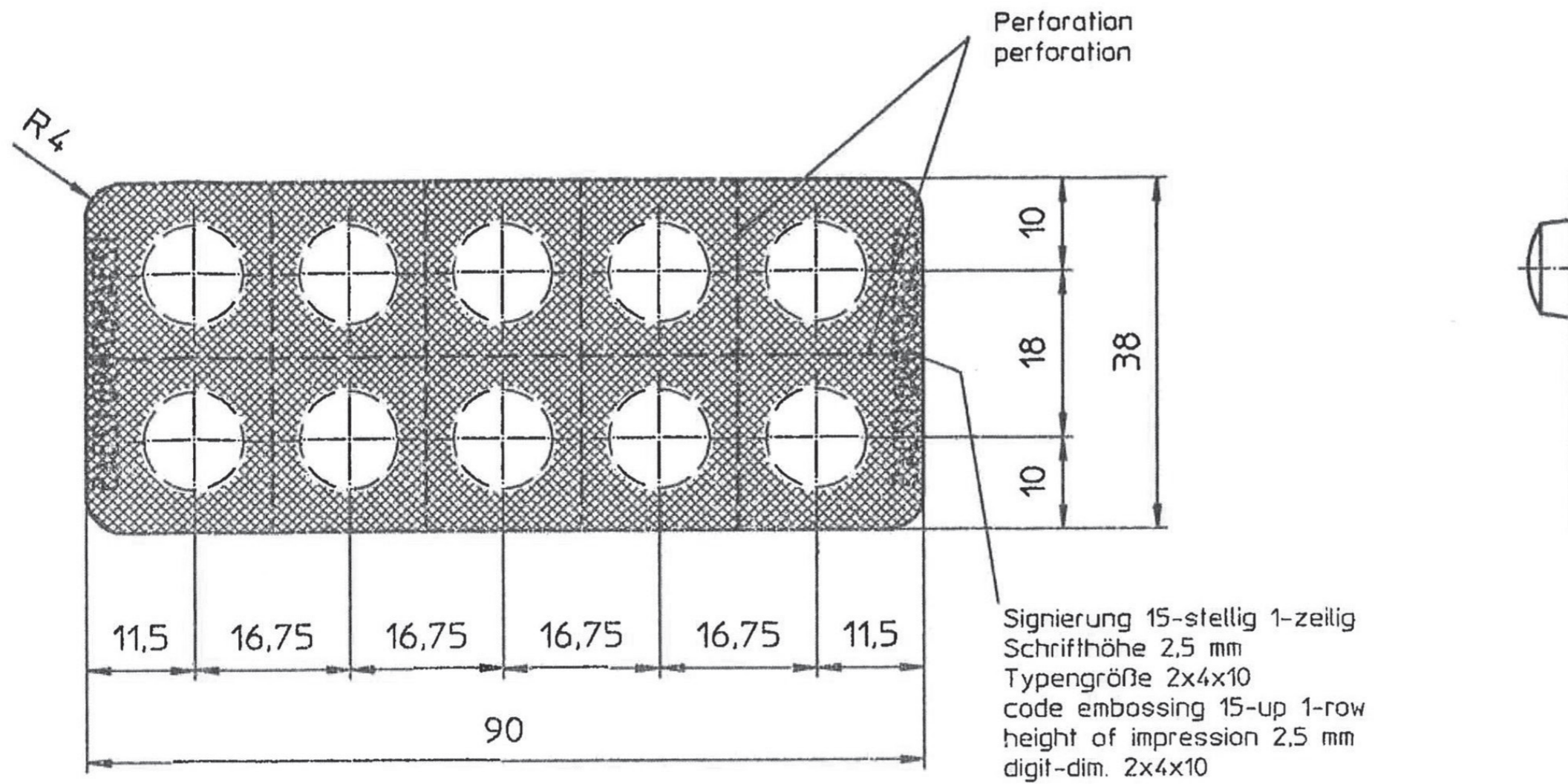
Signierung von der Bodenfolienseite aus lesbar



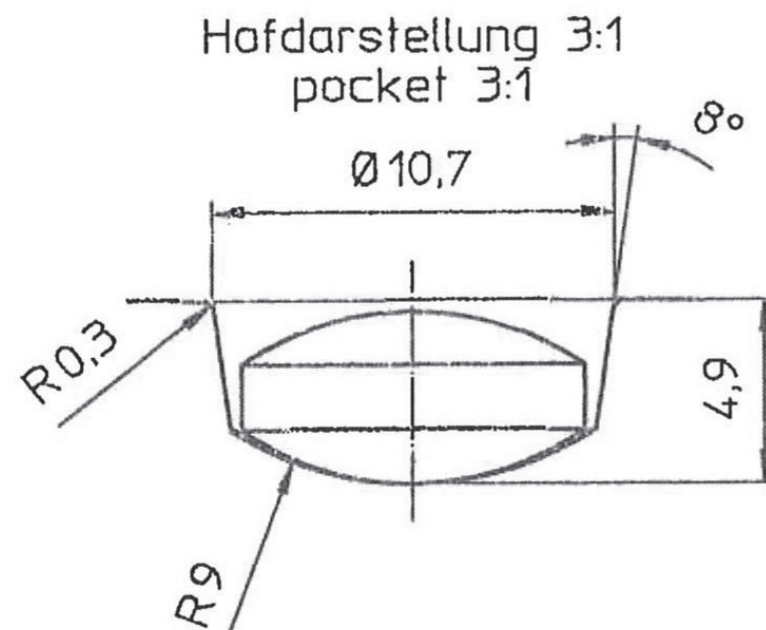


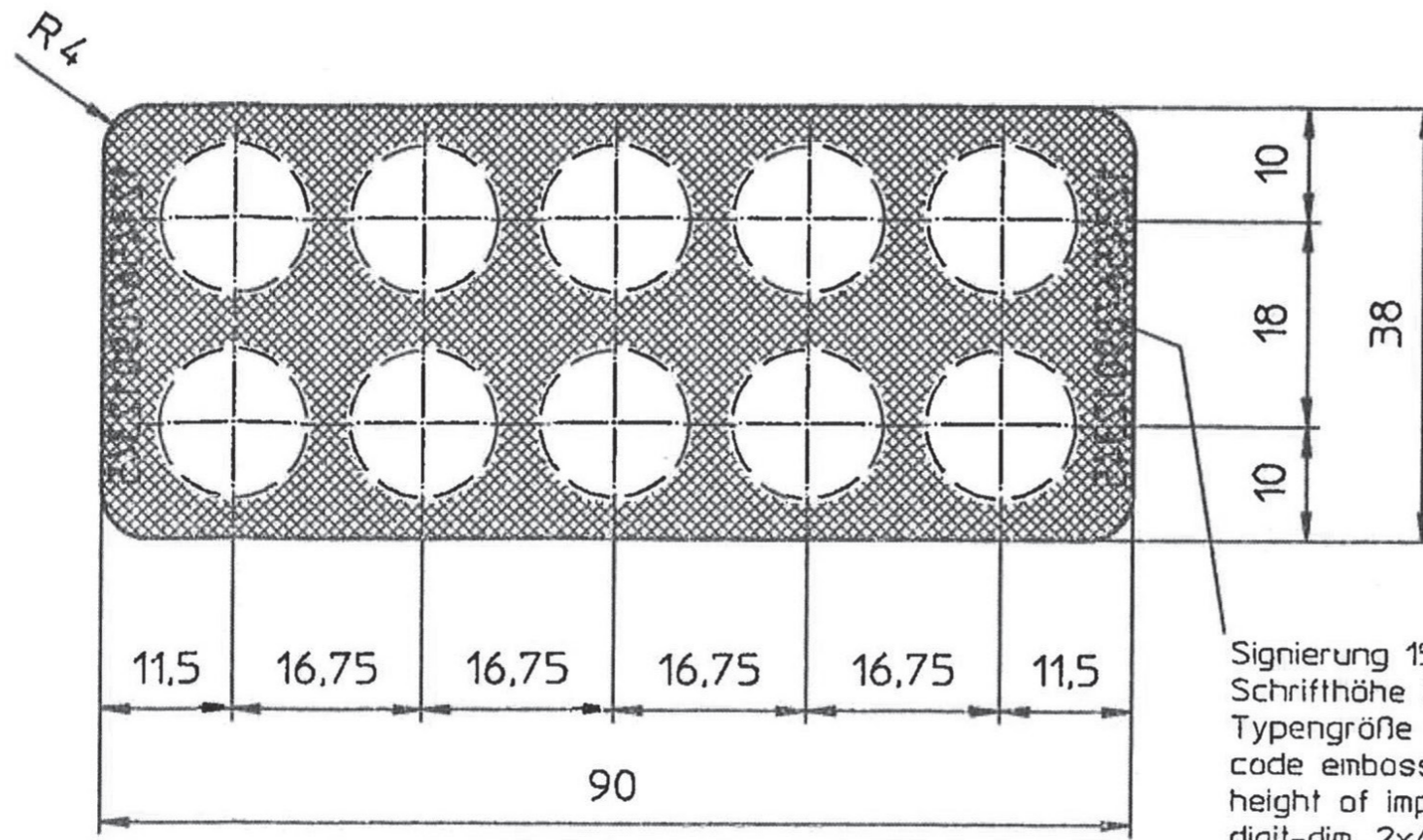
Signierung von der Bodenfolienseite aus lesbar





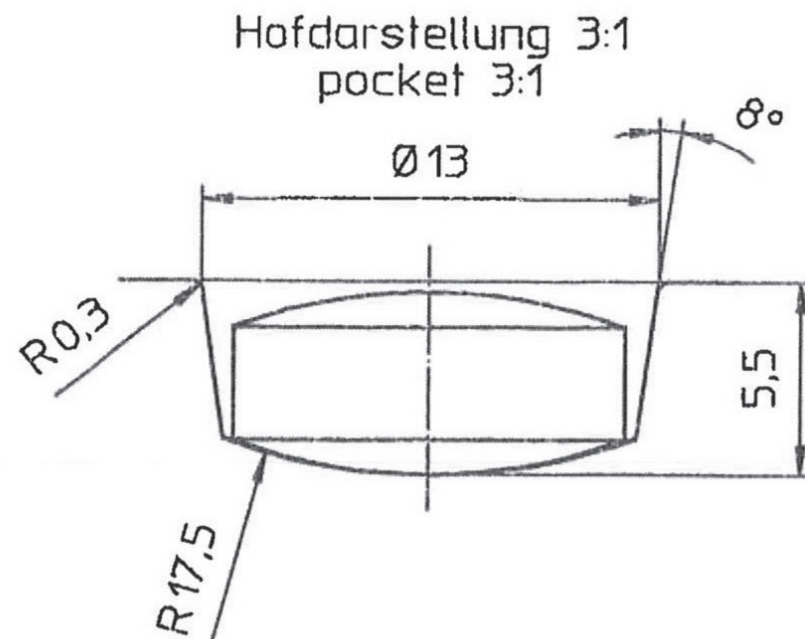
Signierung von der Bodenfolienseite aus lesbar

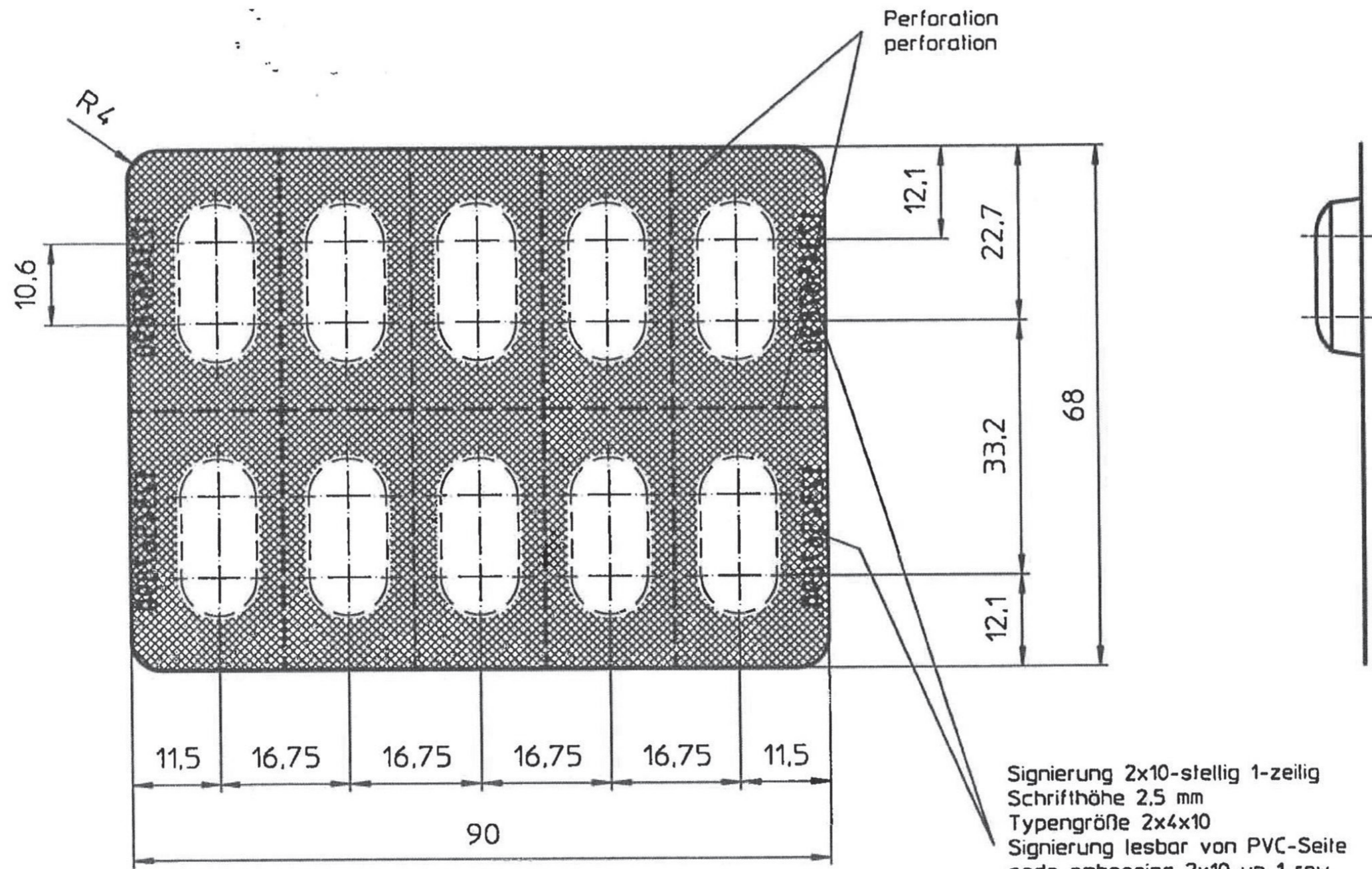




Signierung 15-stellig 1-zeilig  
 Schrifthöhe 2,5 mm  
 Typengröße 2x4x10  
 code embossing 15-up 1-row  
 height of impression 2,5 mm  
 digit-dim. 2x4x10

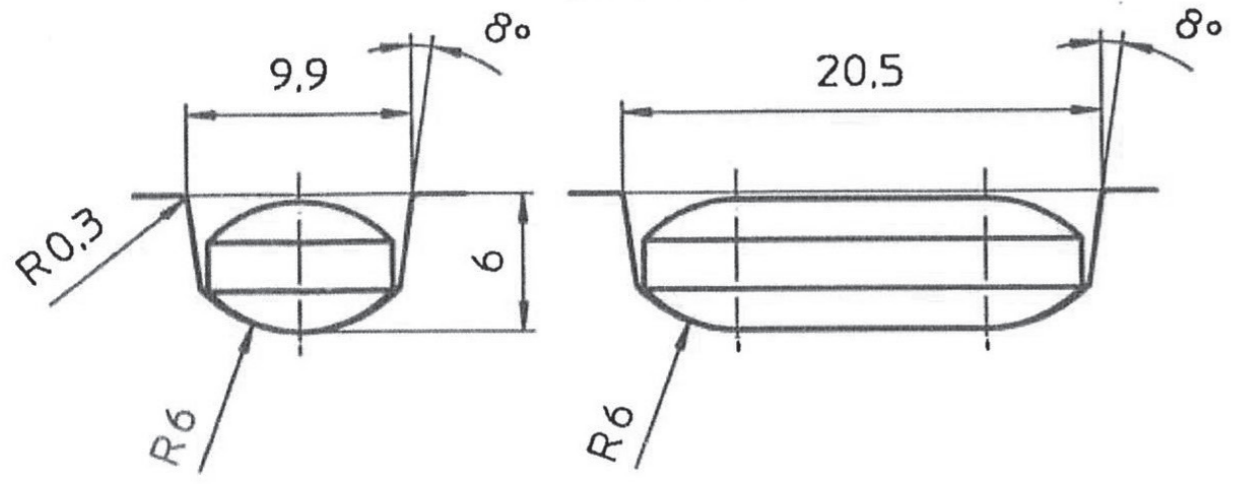
Signierung von der Bodenfolienseite aus lesbar

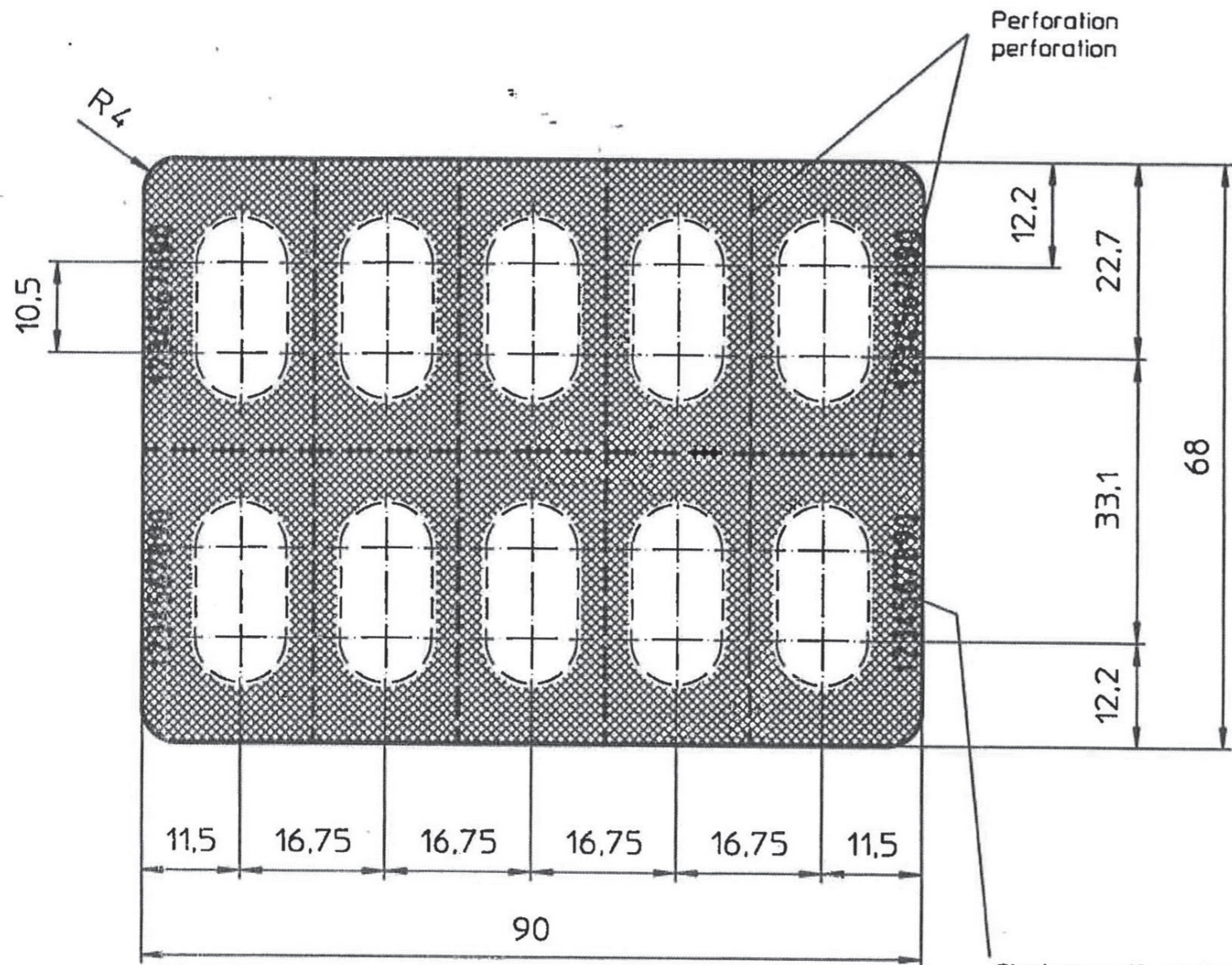




Signierung 2x10-stellig 1-zeilig  
 Schrifthöhe 2.5 mm  
 Typengröße 2x4x10  
 Signierung lesbar von PVC-Seite  
 code embossing 2x10-up 1-row  
 height of impression 2.5 mm  
 digit-dim. 2x4x10  
 coding readable from PVC-side

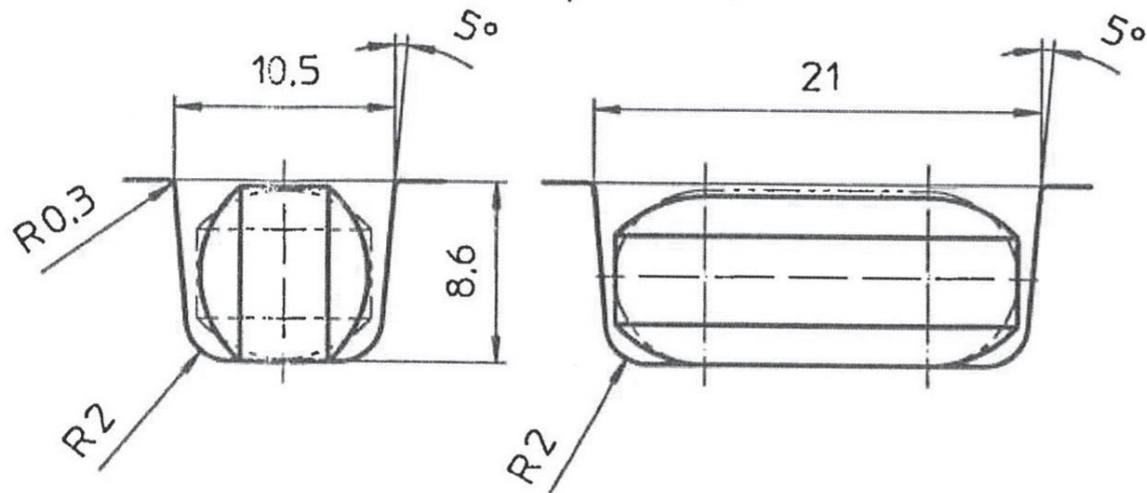
Hofdarstellung 2:1  
pocket 2:1



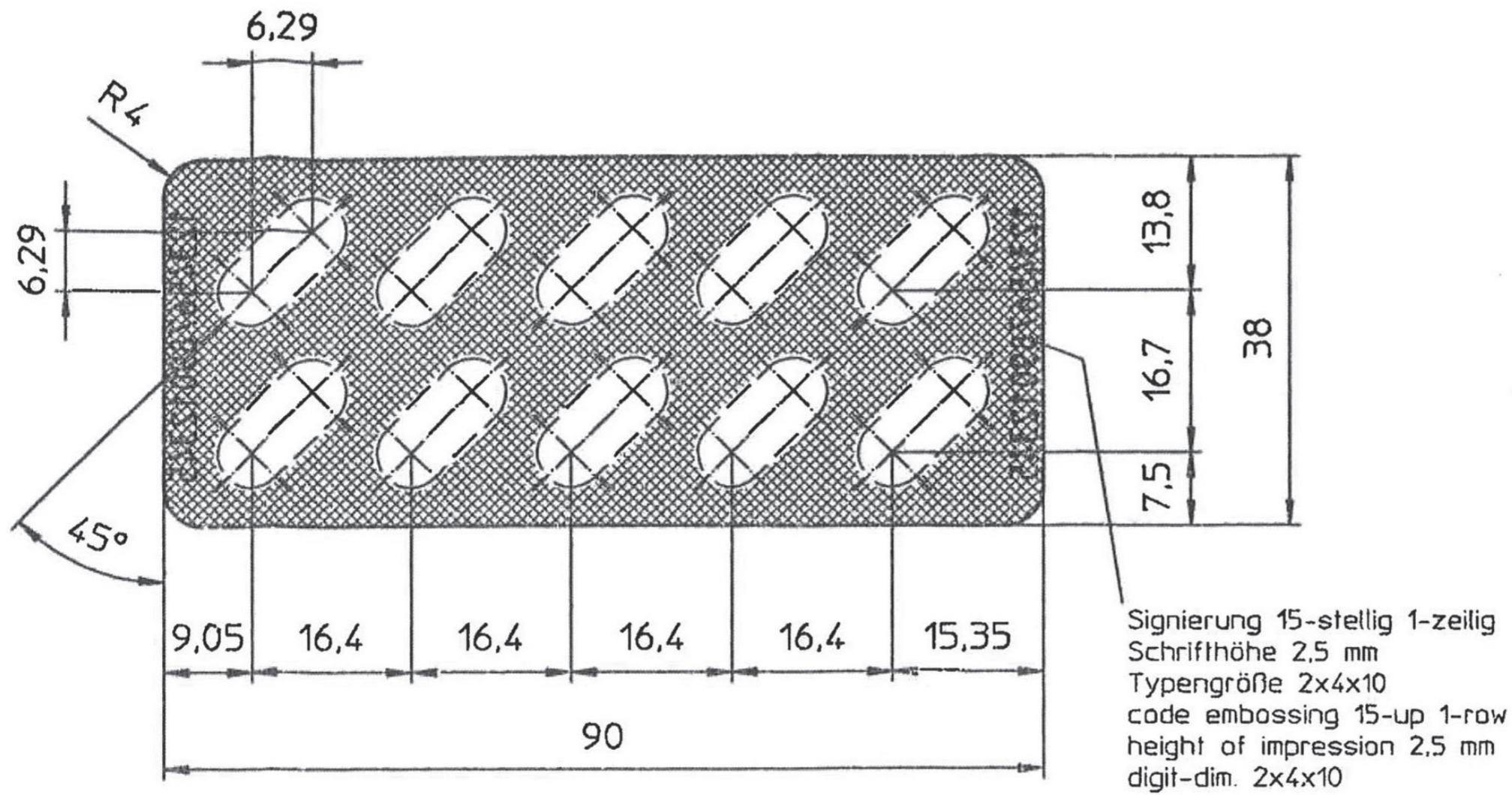


Signierung 10-stellig 1-zeilig  
 Schrifthöhe 2.5 mm  
 Typengröße 2x4x10  
 code embossing 10-up 1-row  
 height of impression 2.5 mm  
 digit-dim. 2x4x10

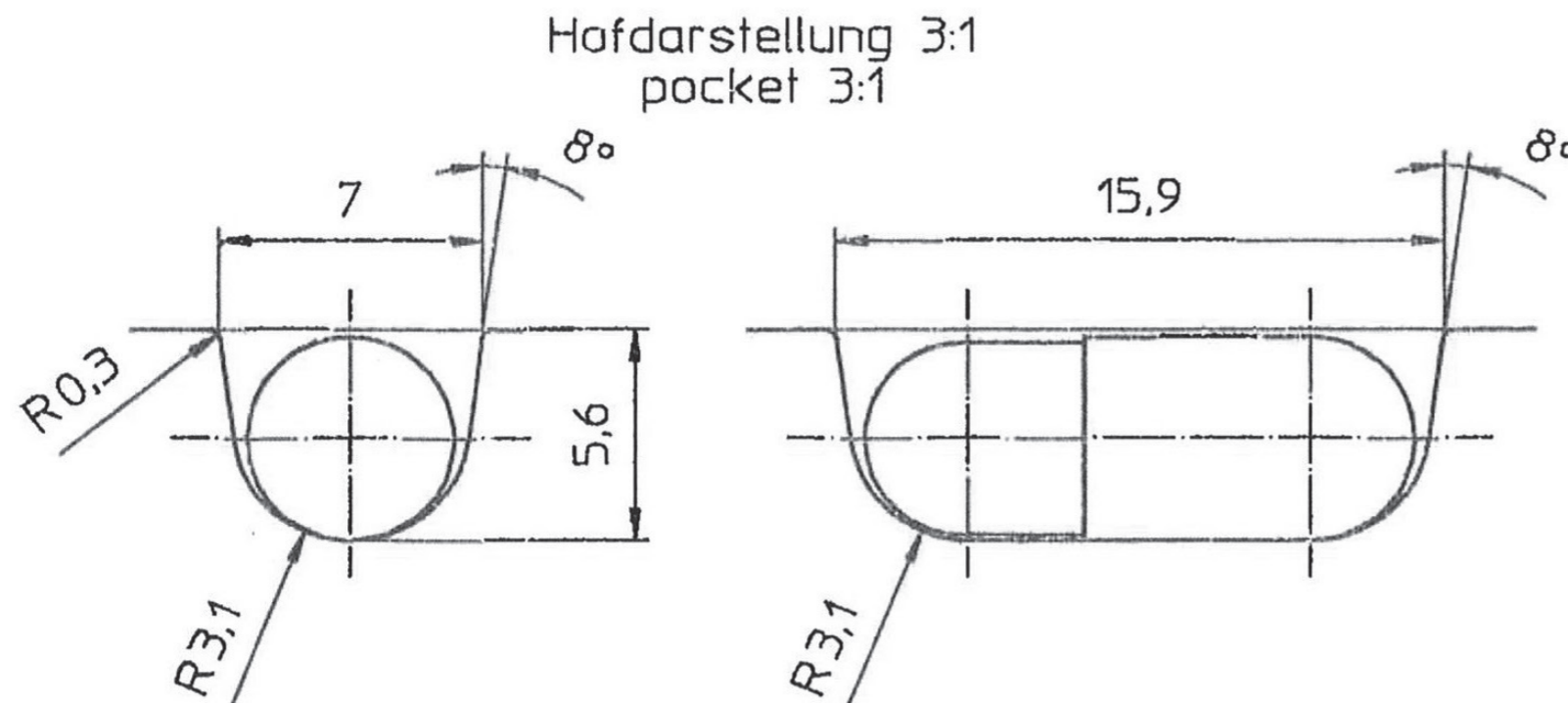
Hofdarstellung 2:1  
 pocket 2:1

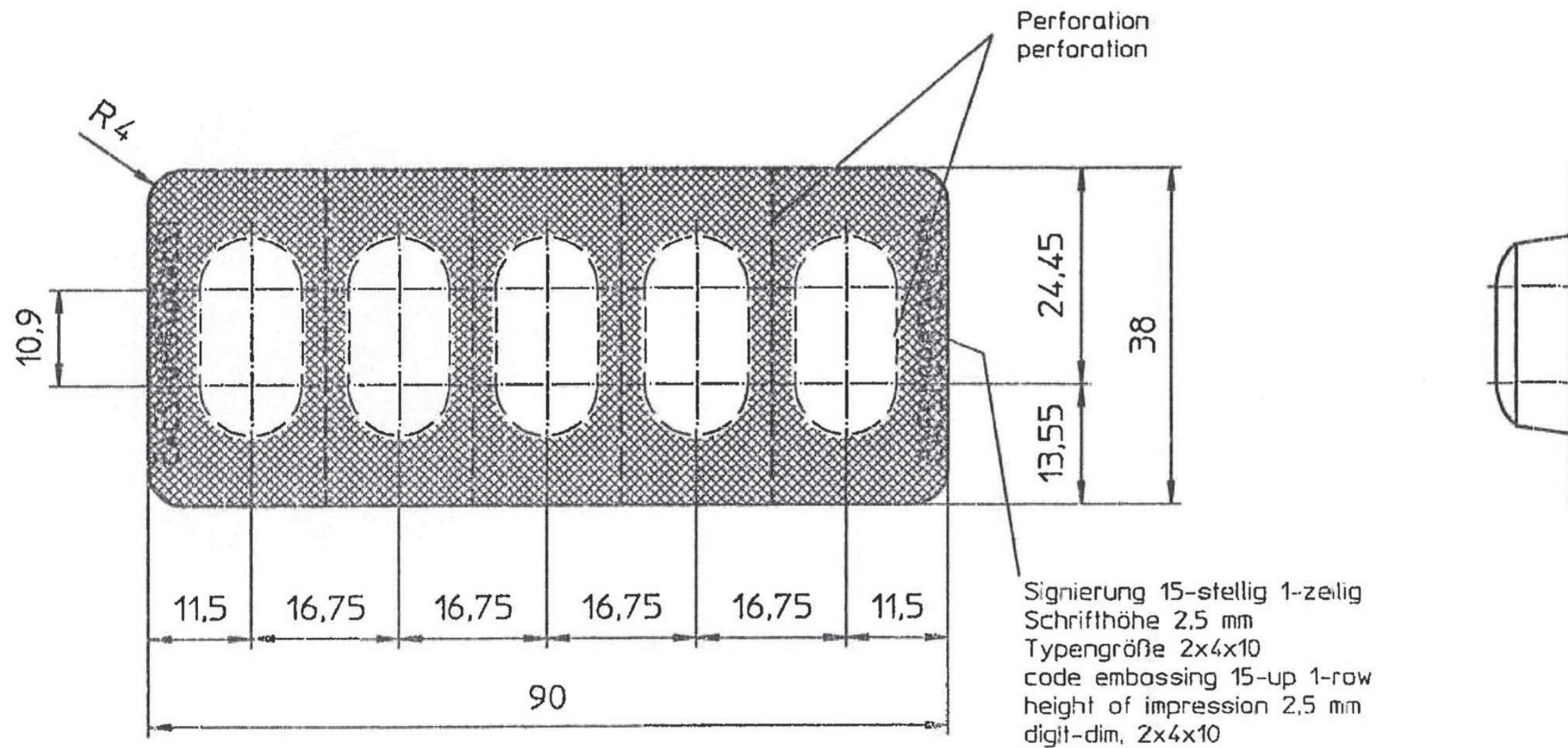




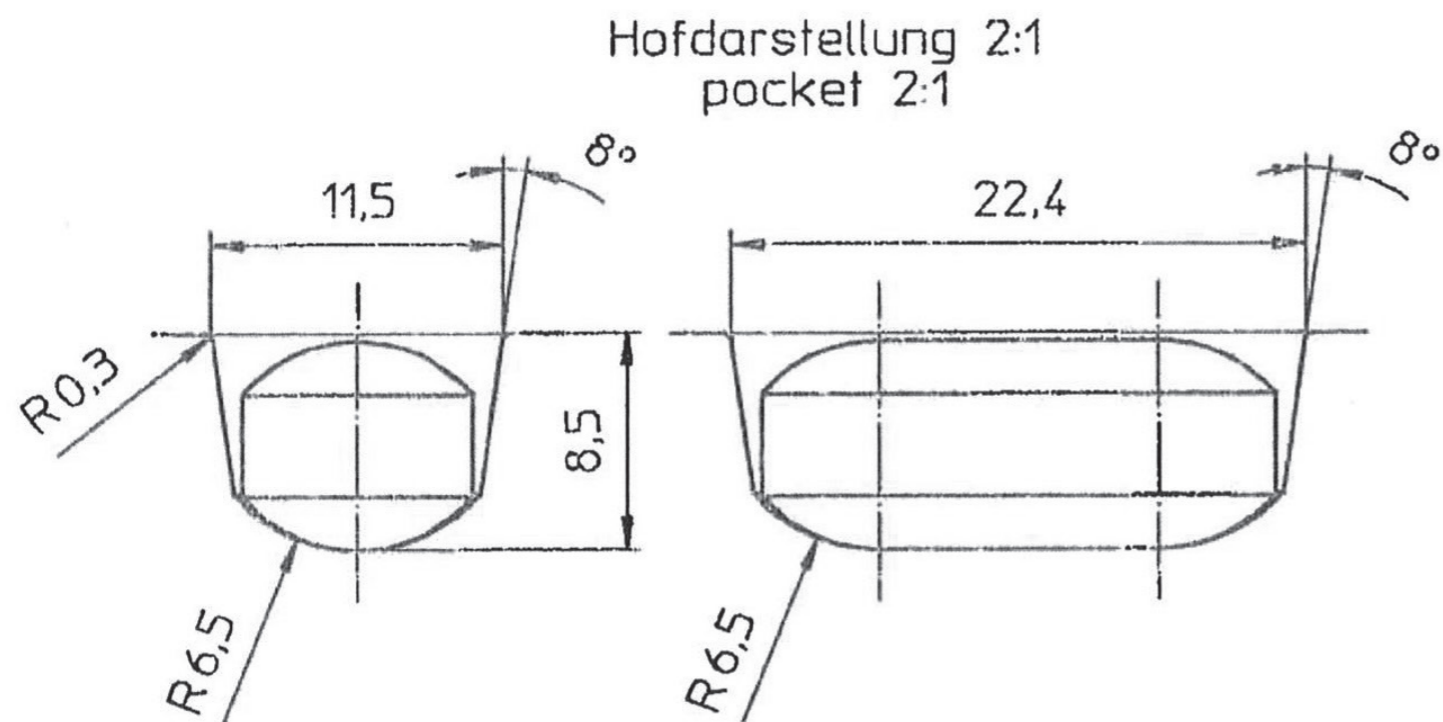


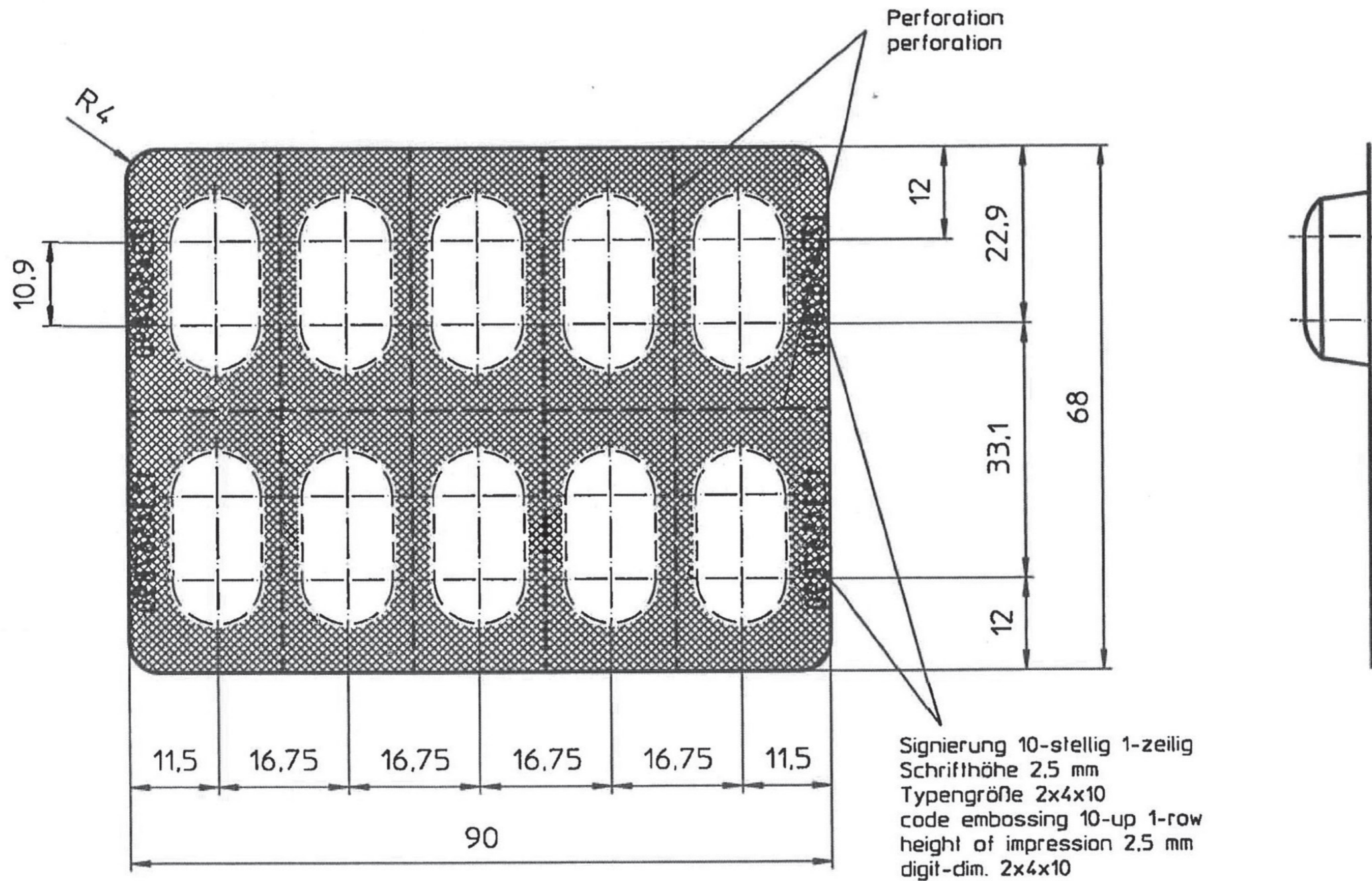
Signierung von der Bodenfolienseite aus lesbar





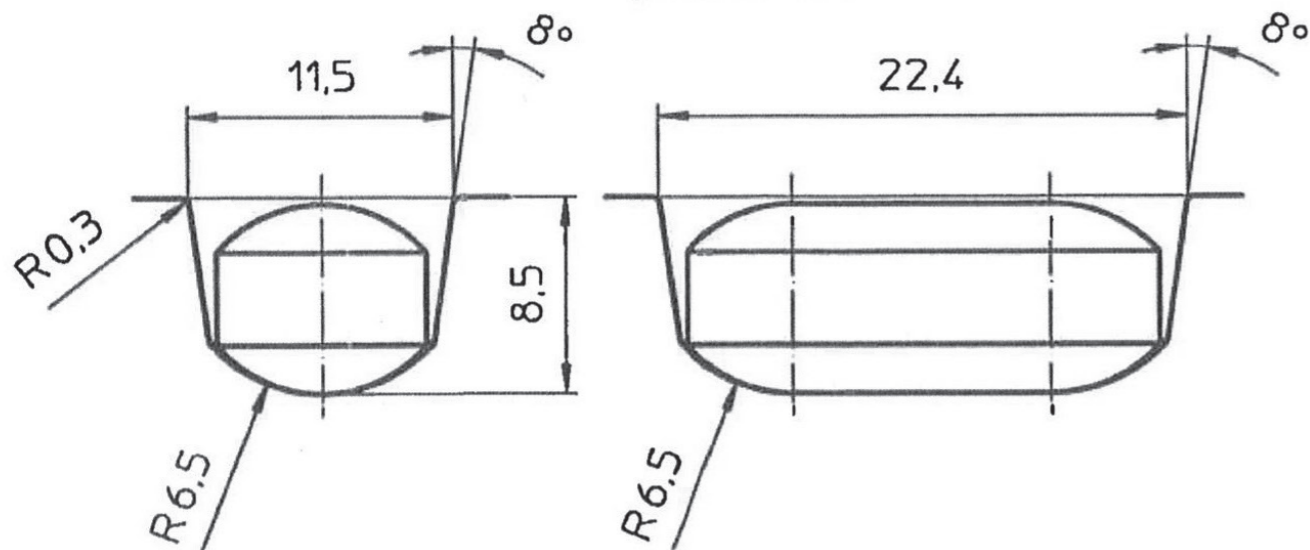
Signierung von der Bodenfolienseite aus lesbar

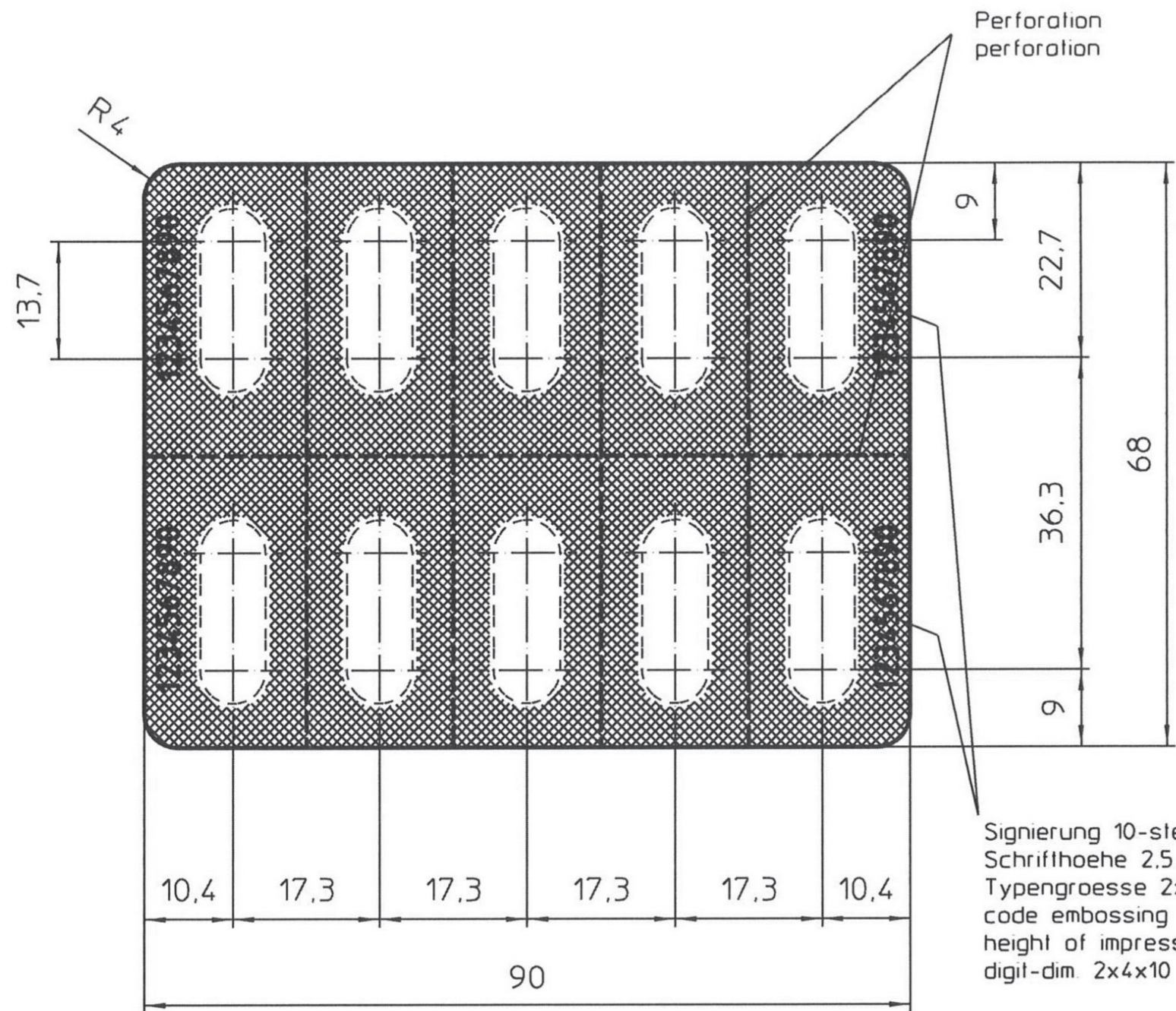




Signierung von der Bodenfolienseite lesbar

Hofdarstellung 2:1  
pocket 2:1





Perforation  
perforation

Signierung 10-stellig 1-zeilig  
Schrifthoehe 2.5 mm  
Typengroesse 2x4x10  
code embossing 10-up 1-row  
height of impression 2.5 mm  
digit-dim. 2x4x10



Hofdarstellung 2:1  
pocket 2:1

