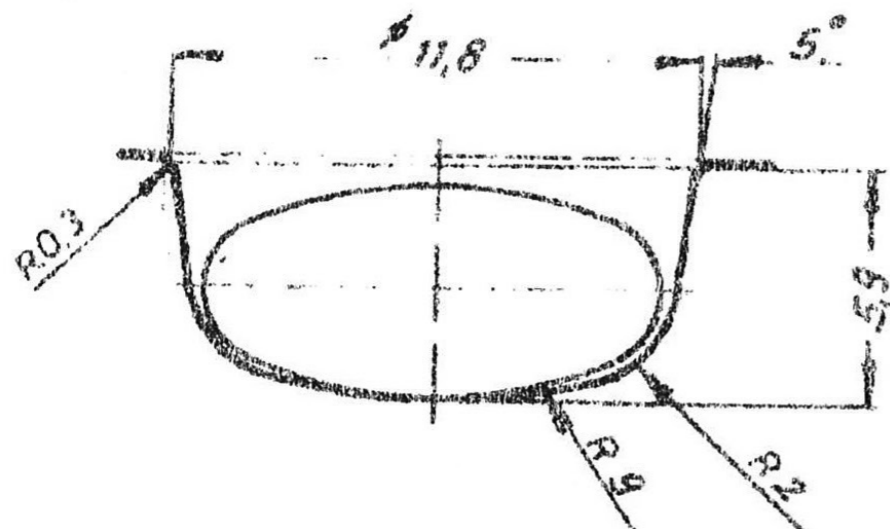
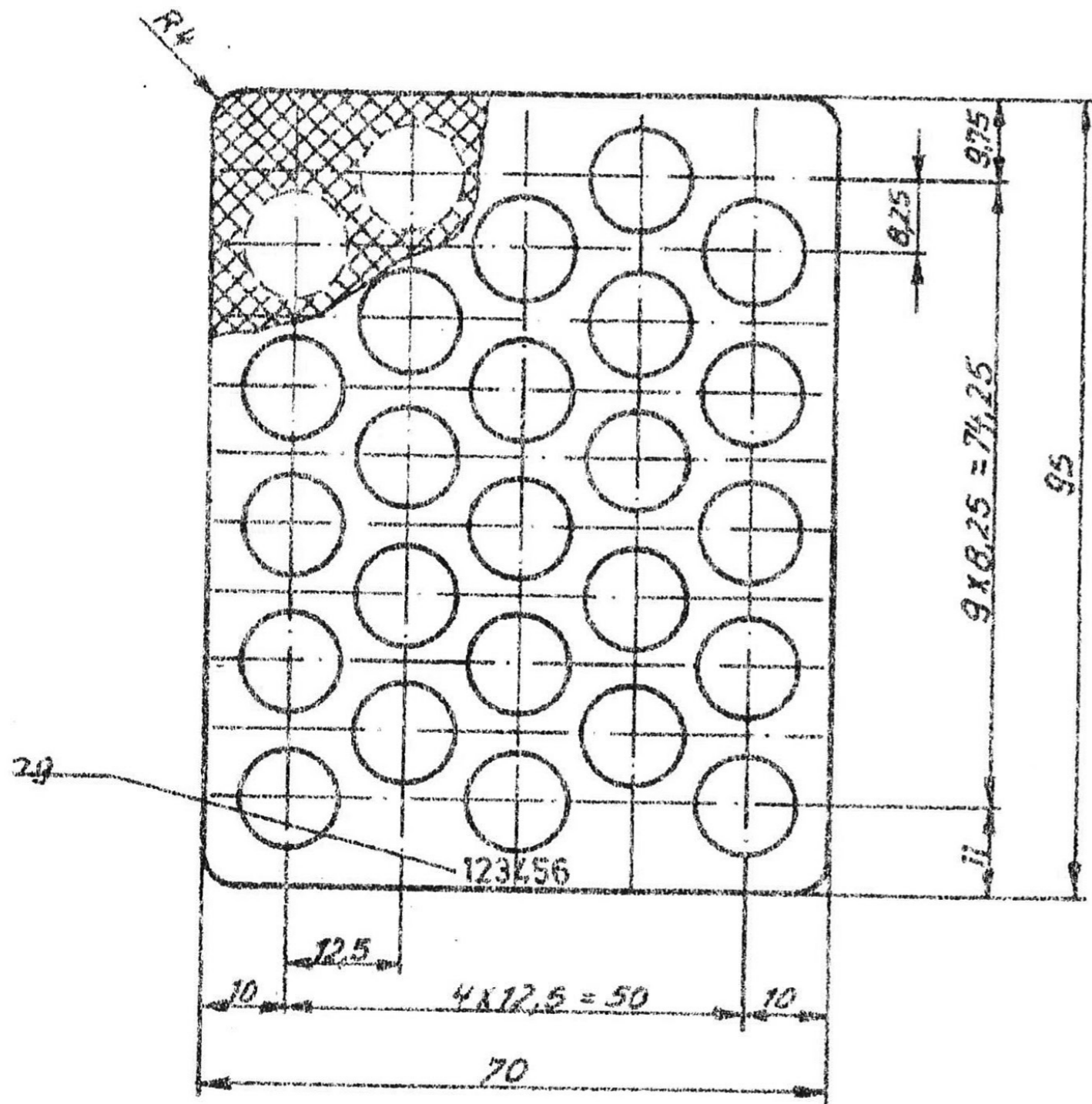
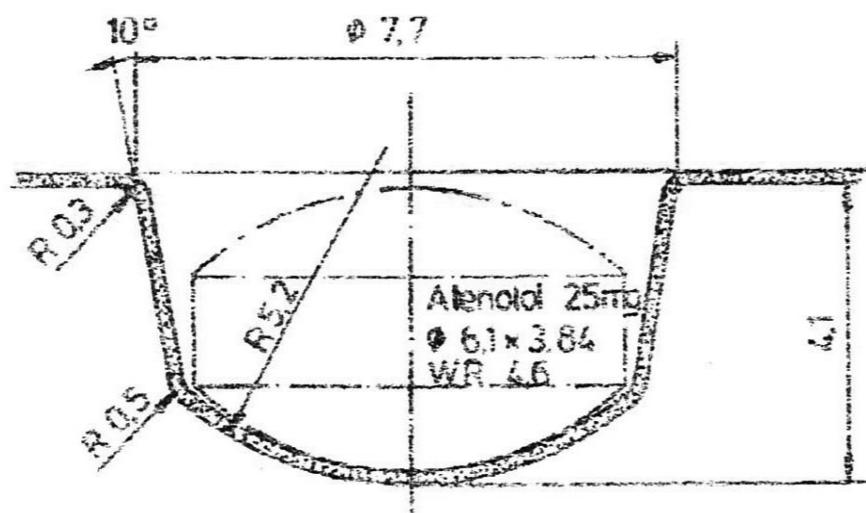
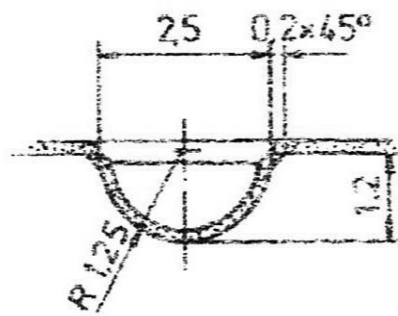
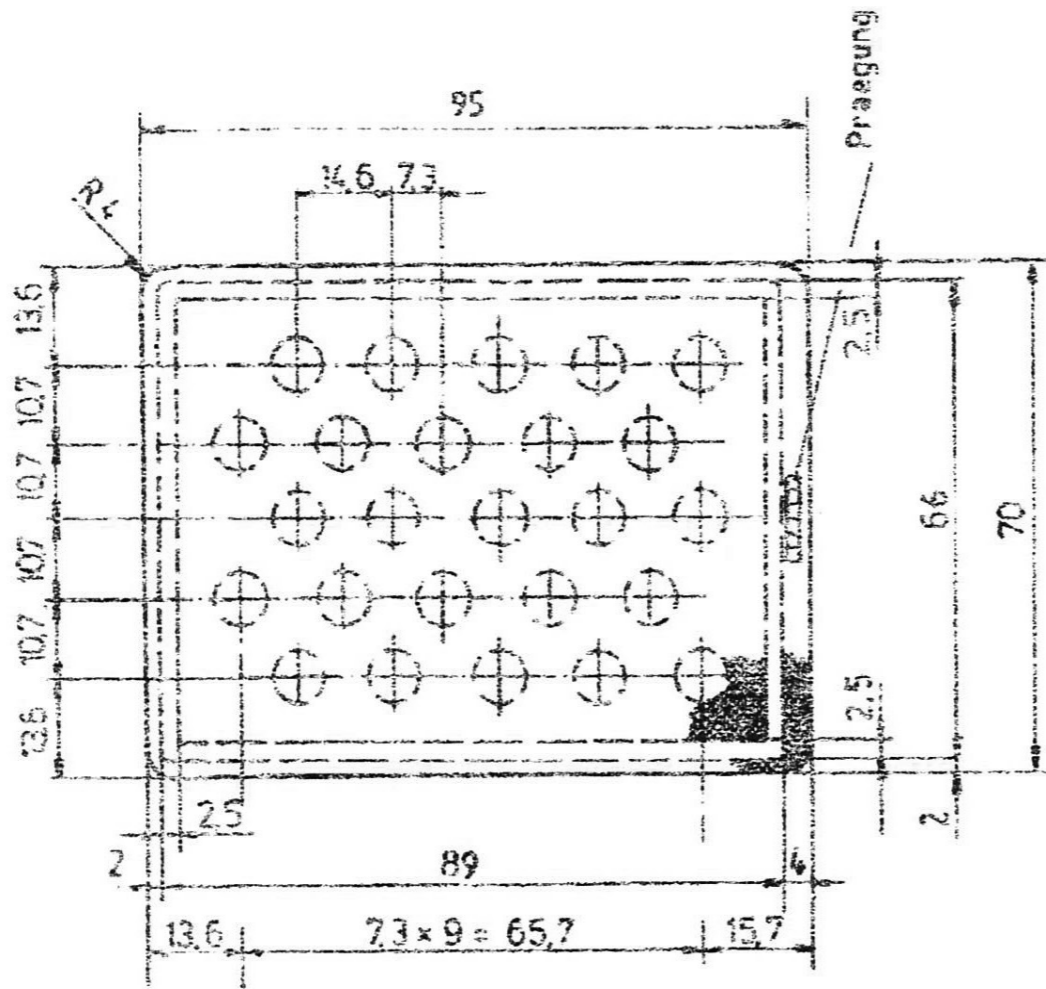
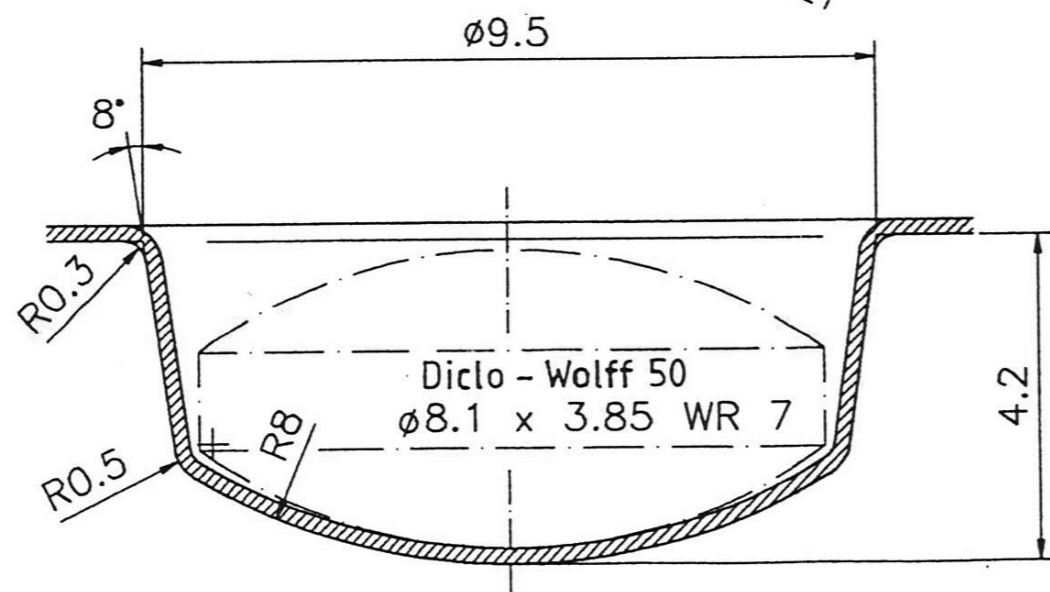
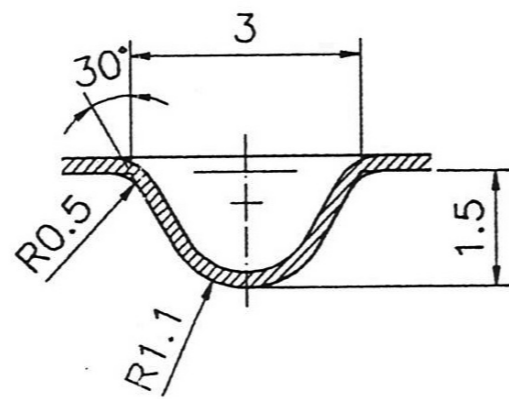
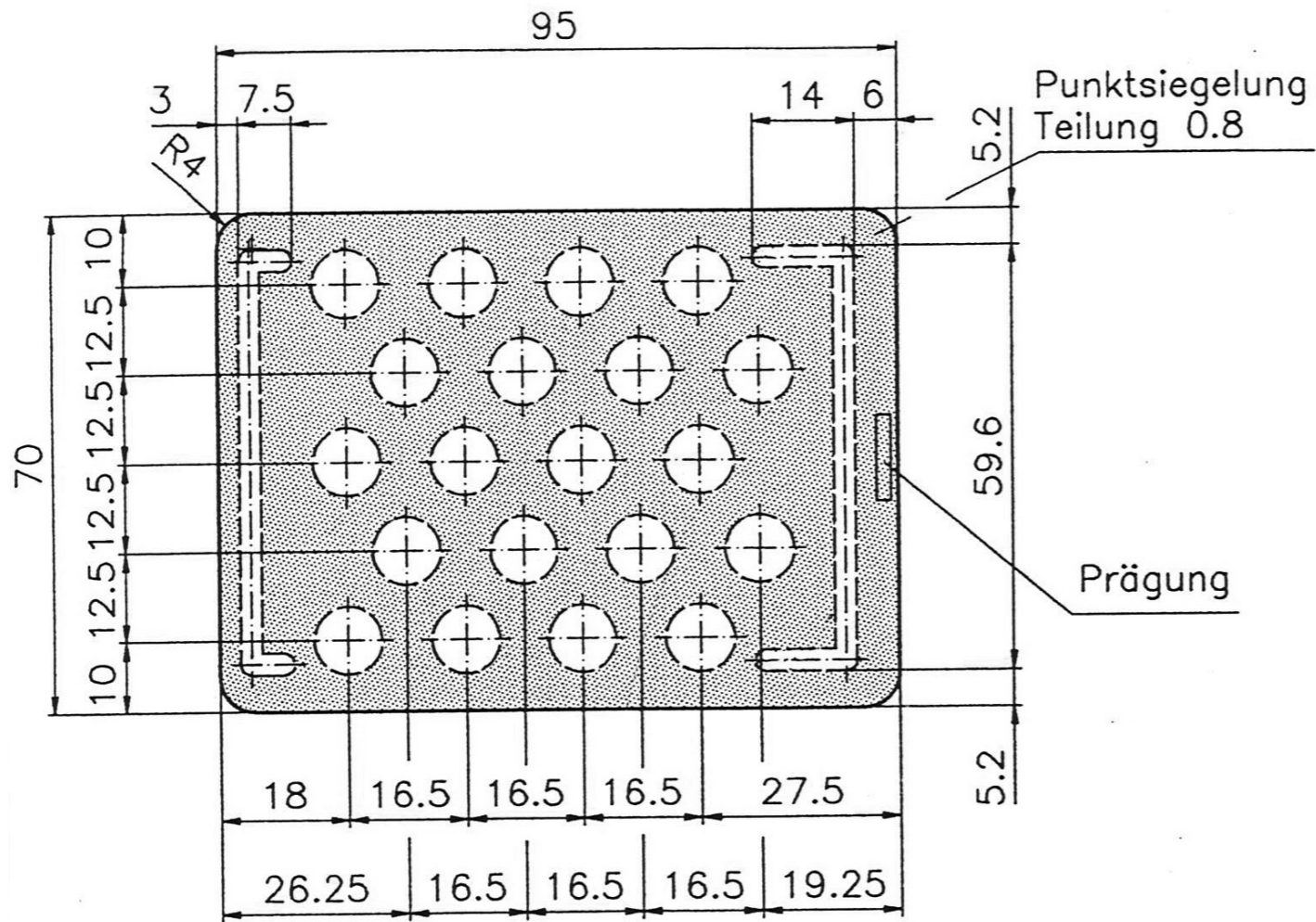


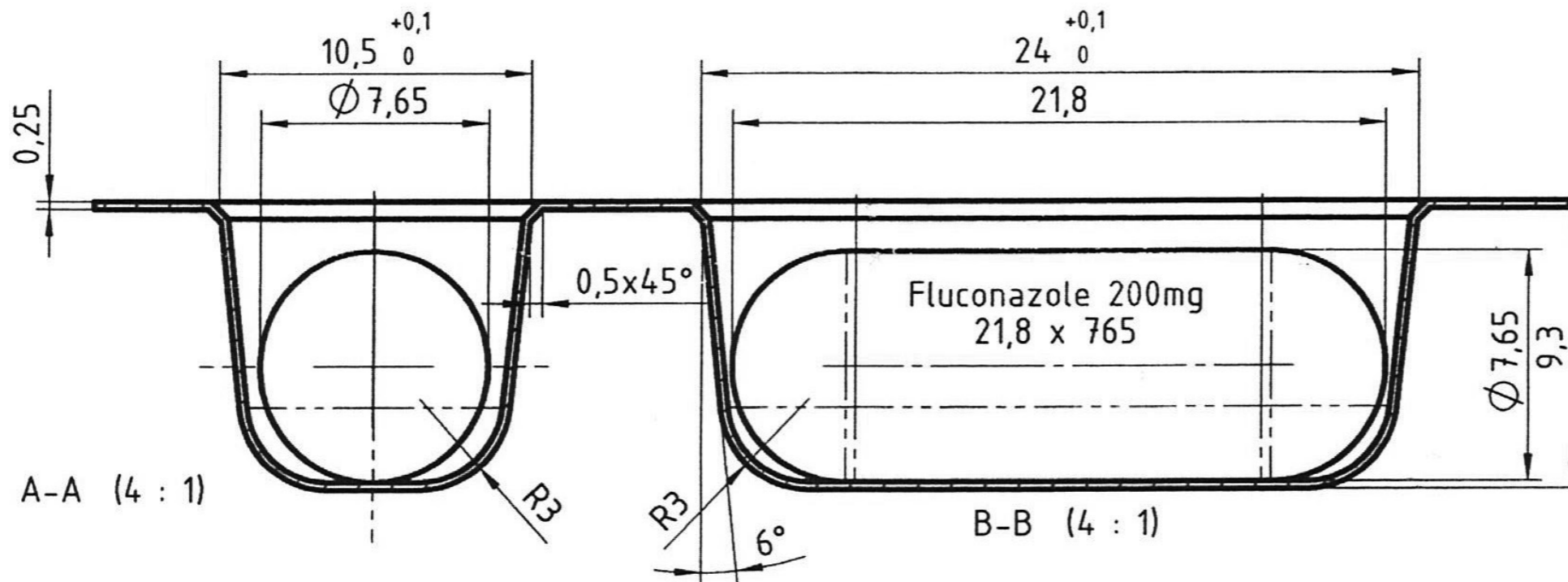
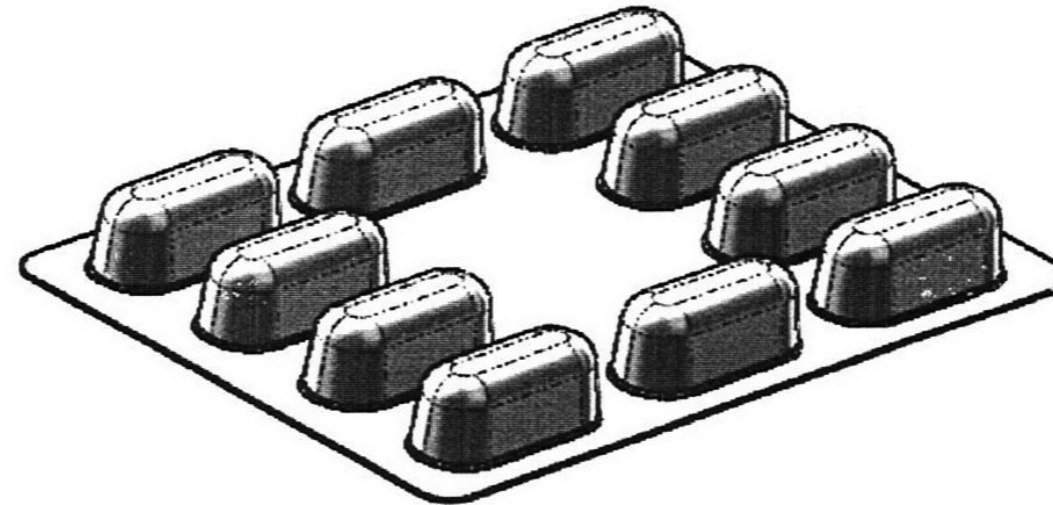
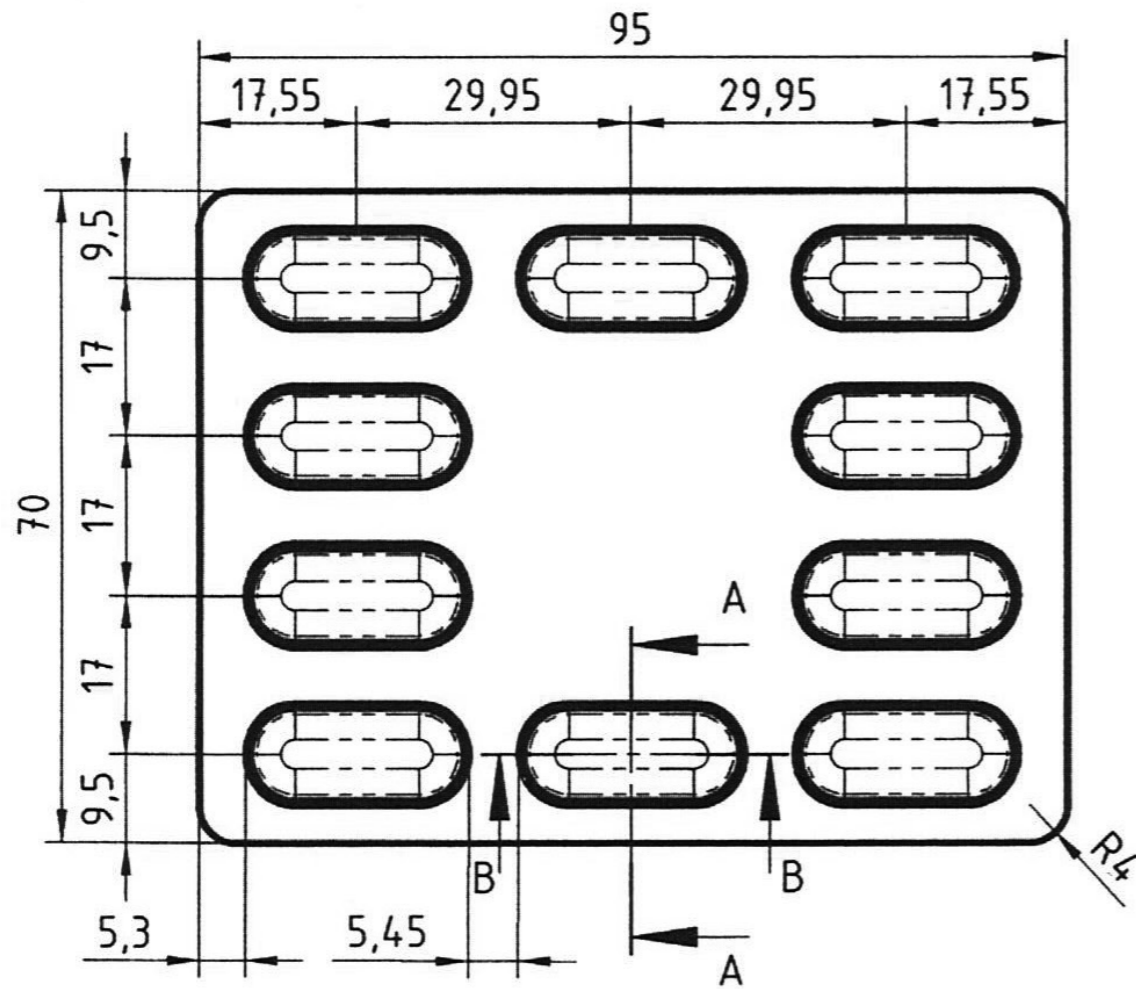


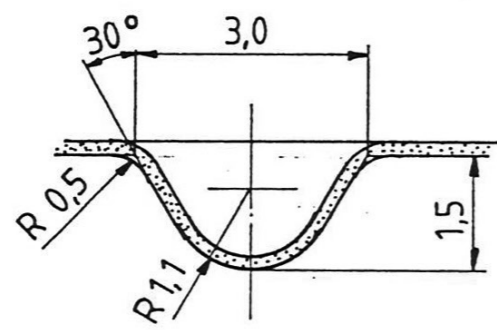
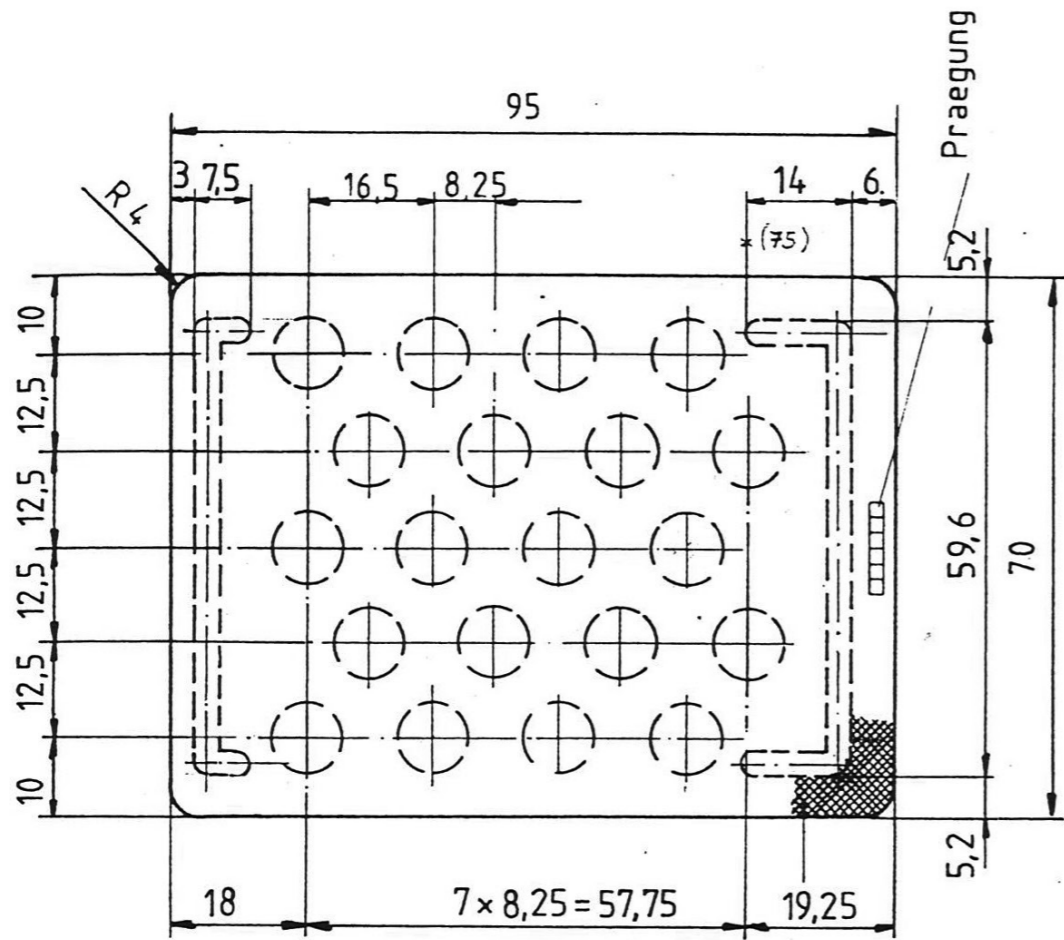
Included blister forms
Köckner Hänsel CP10 Blister packaging system



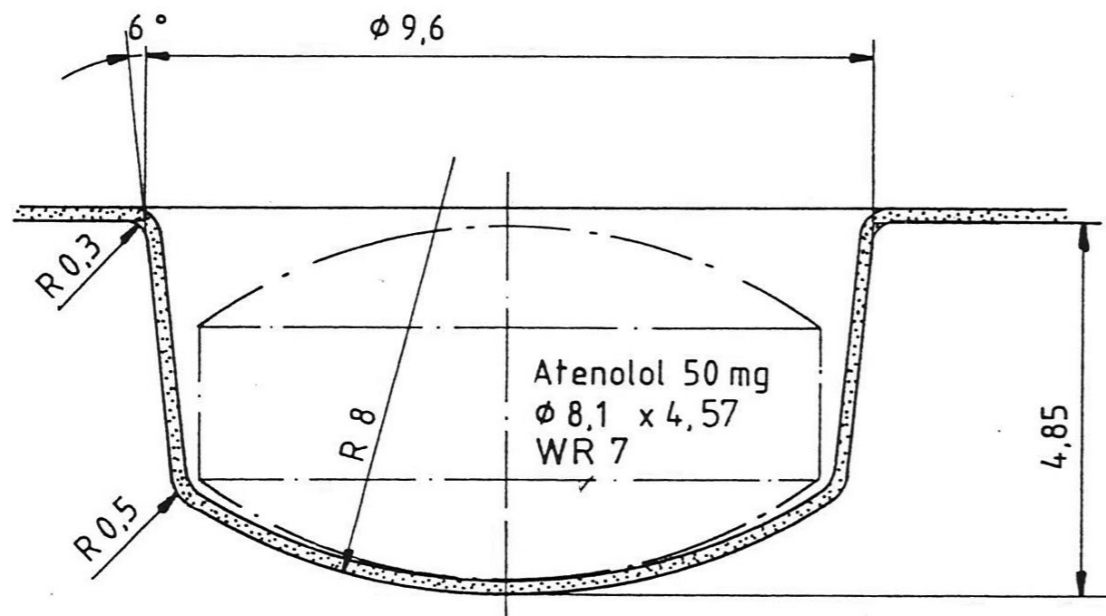


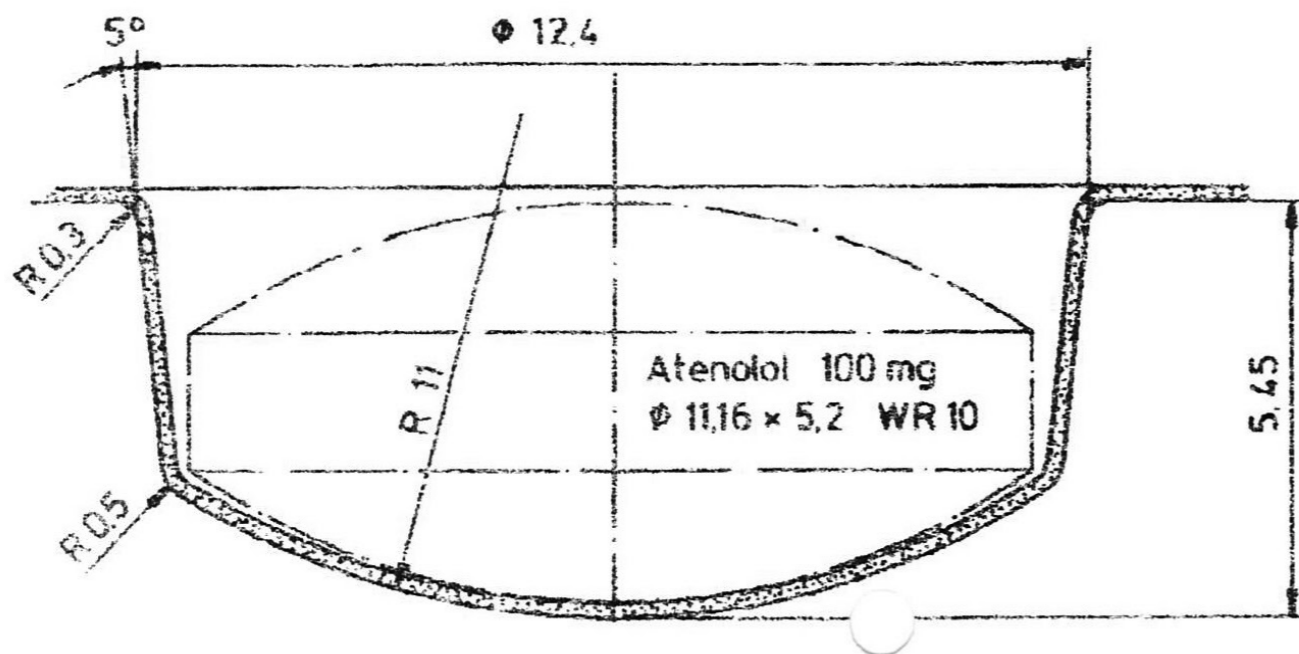
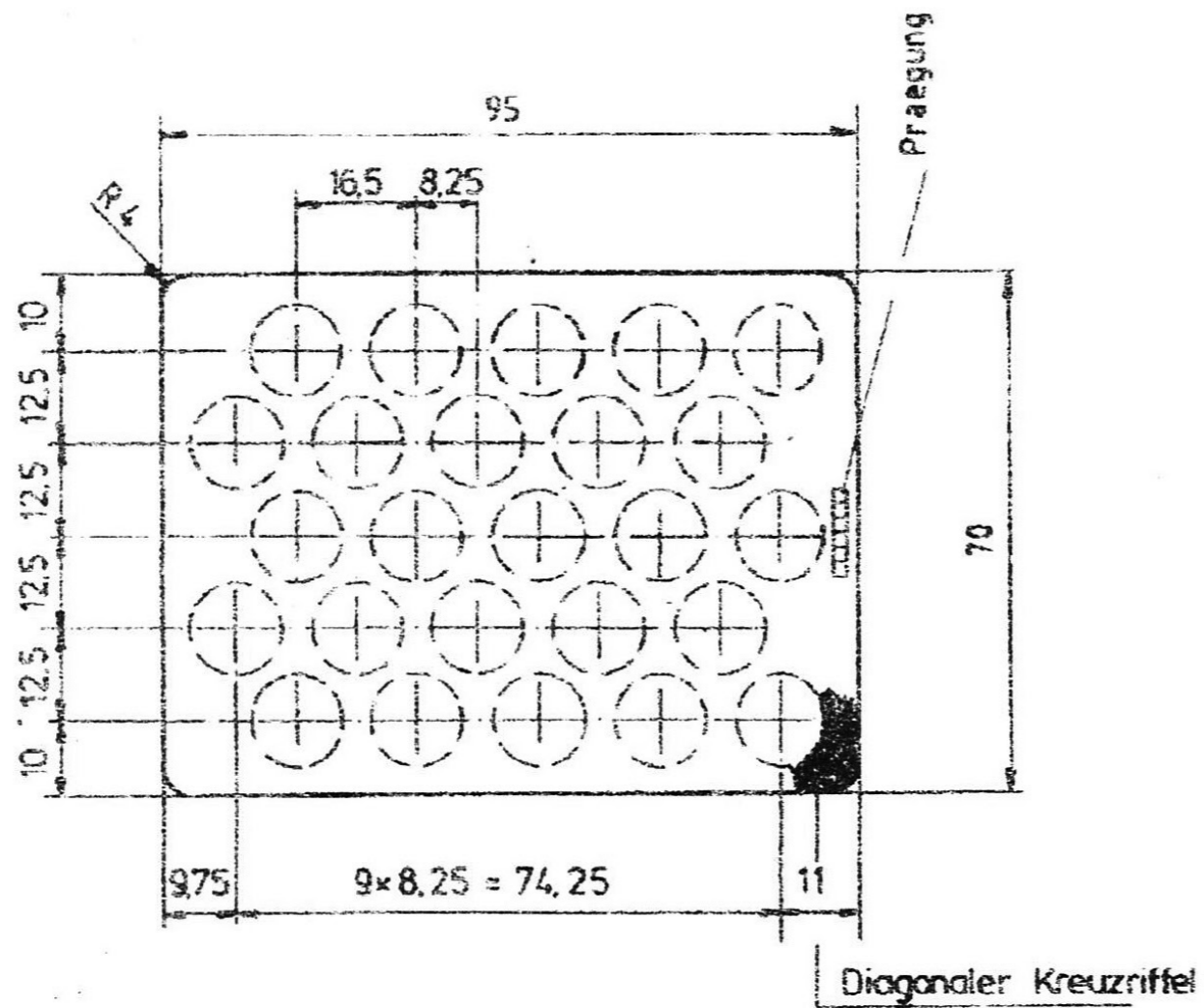


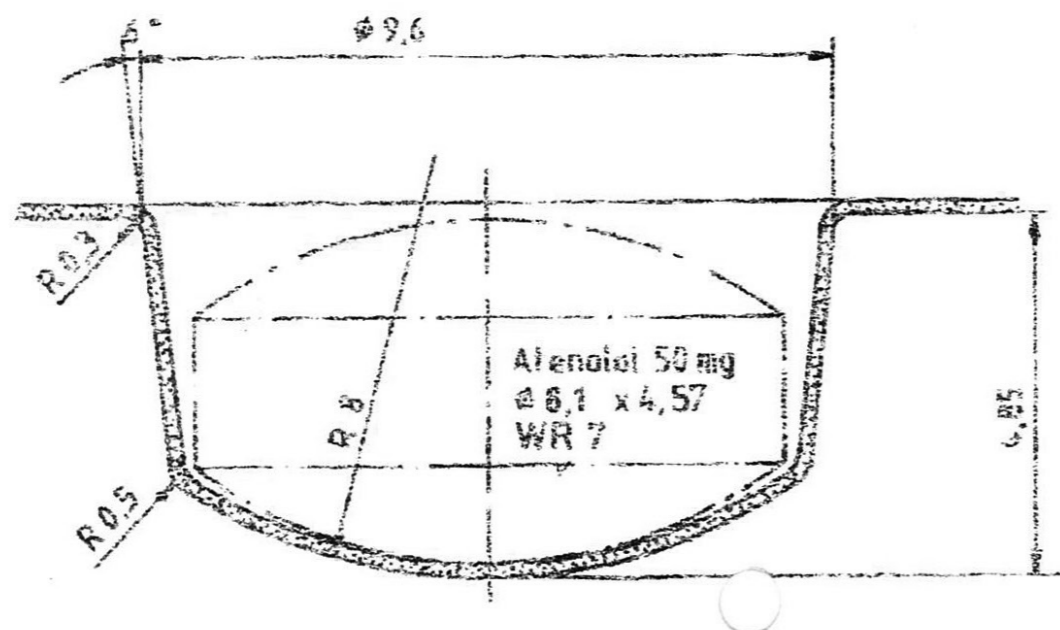
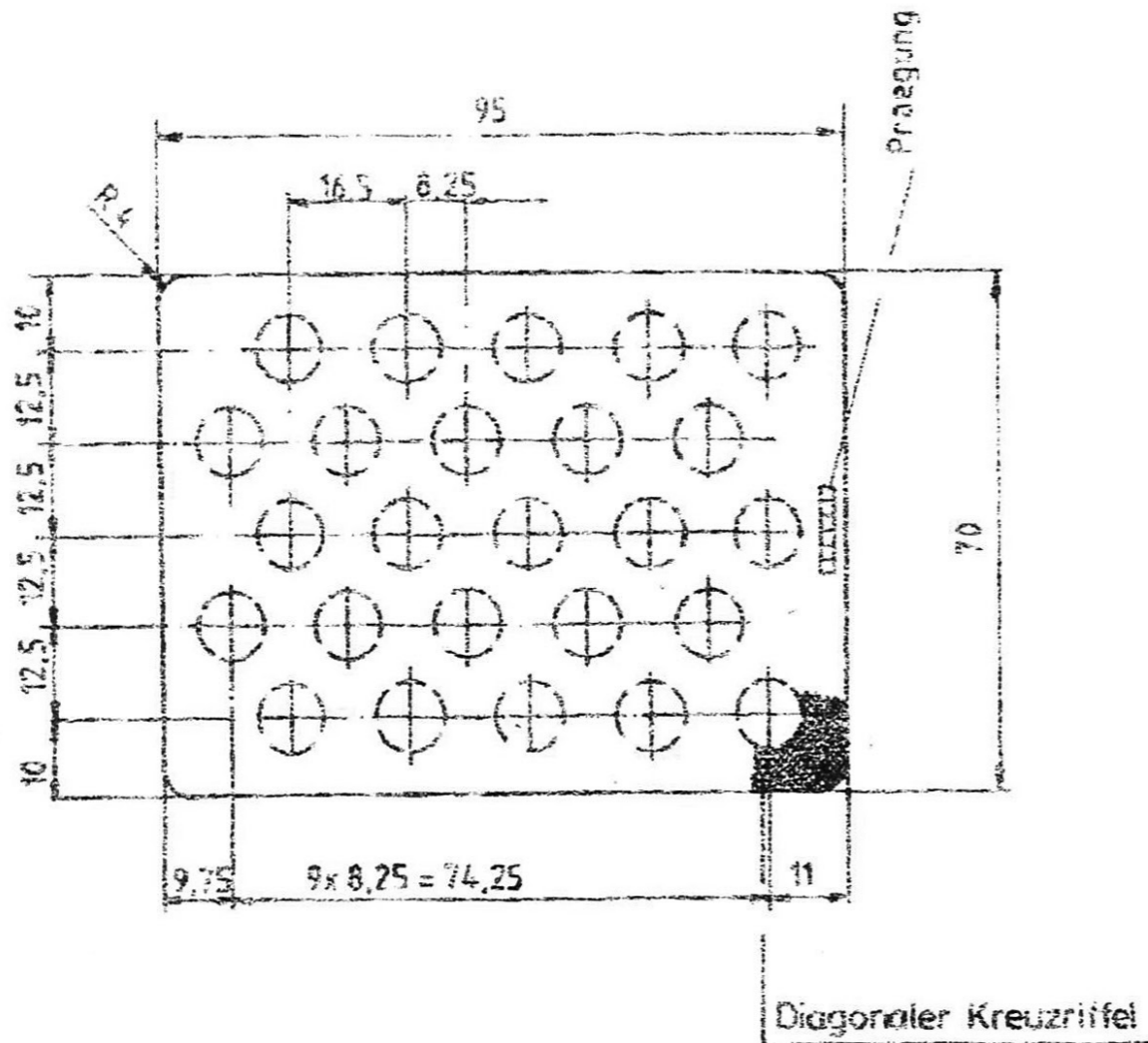


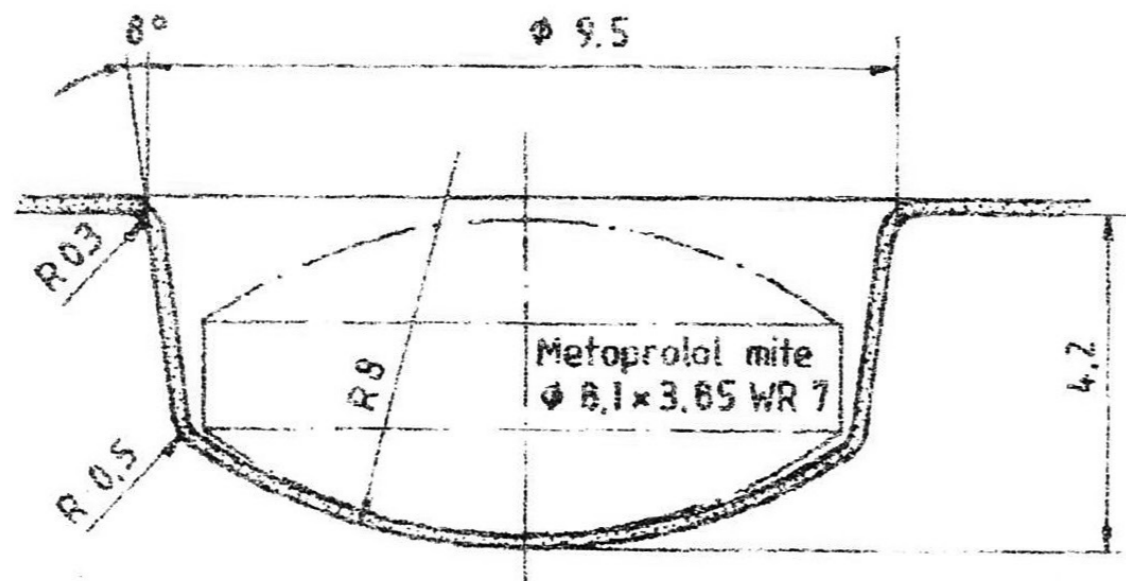
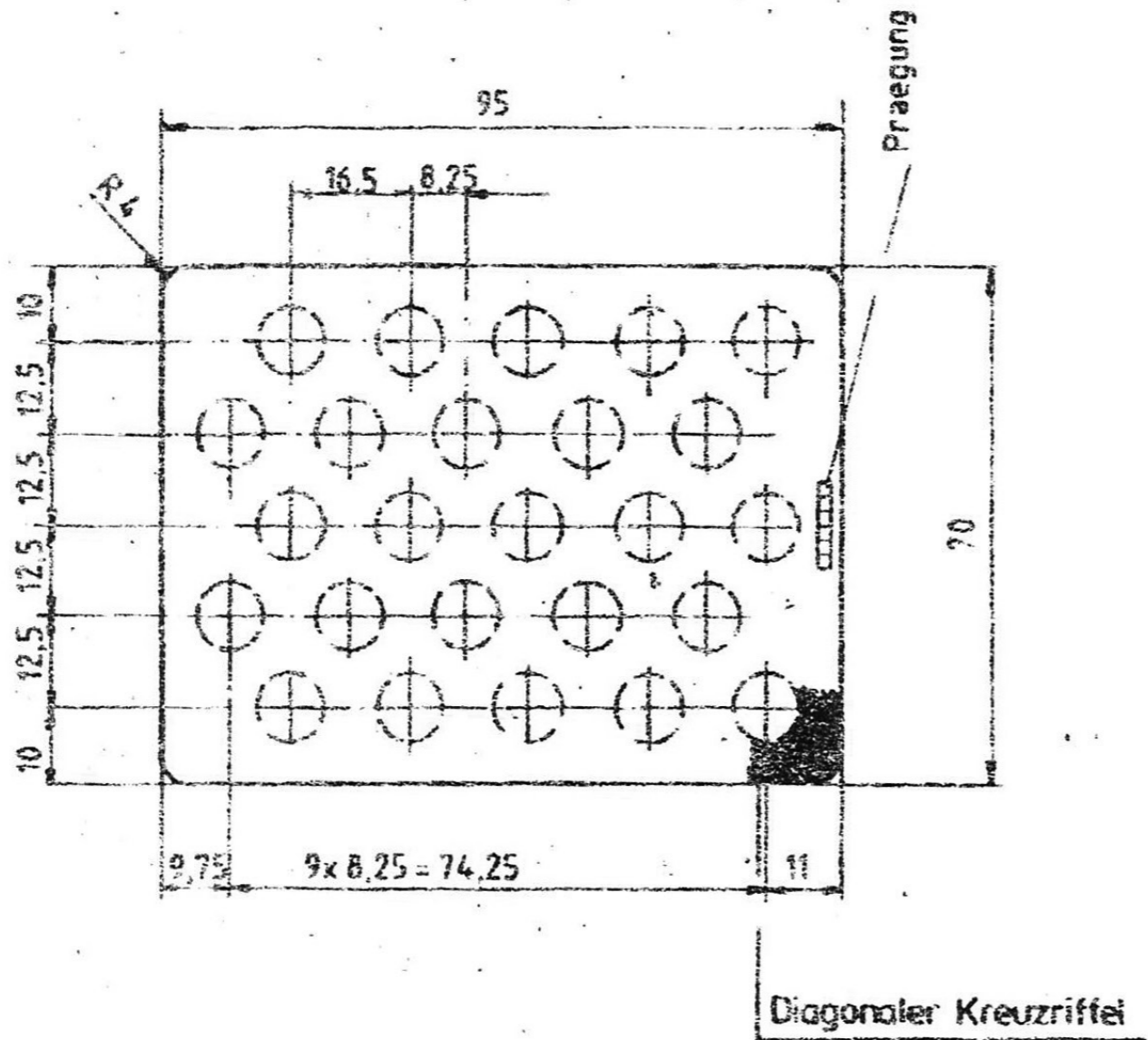


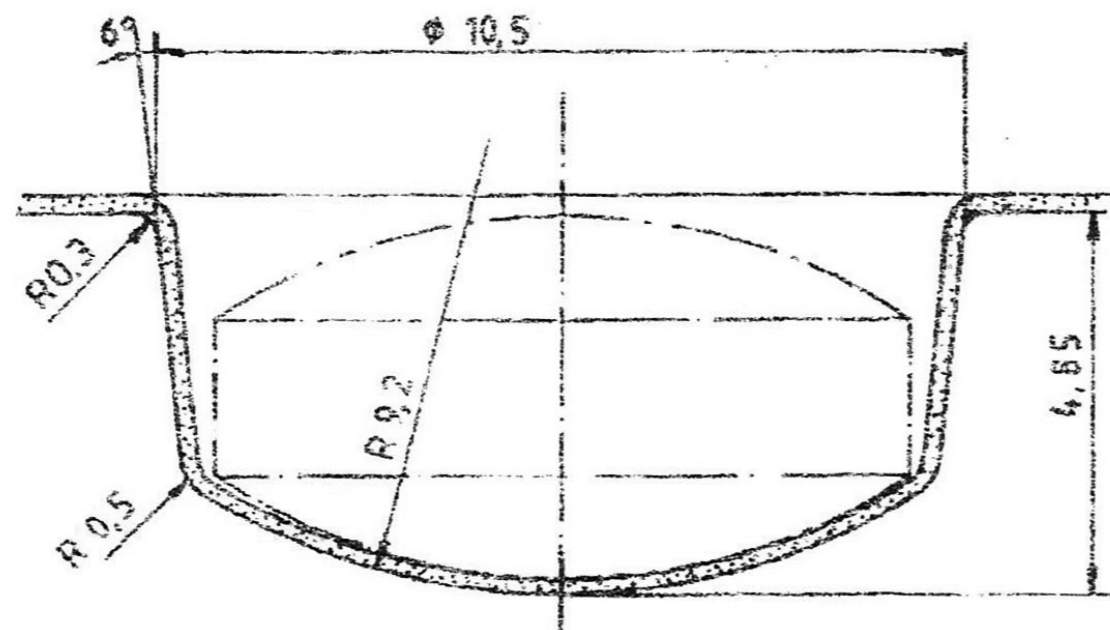
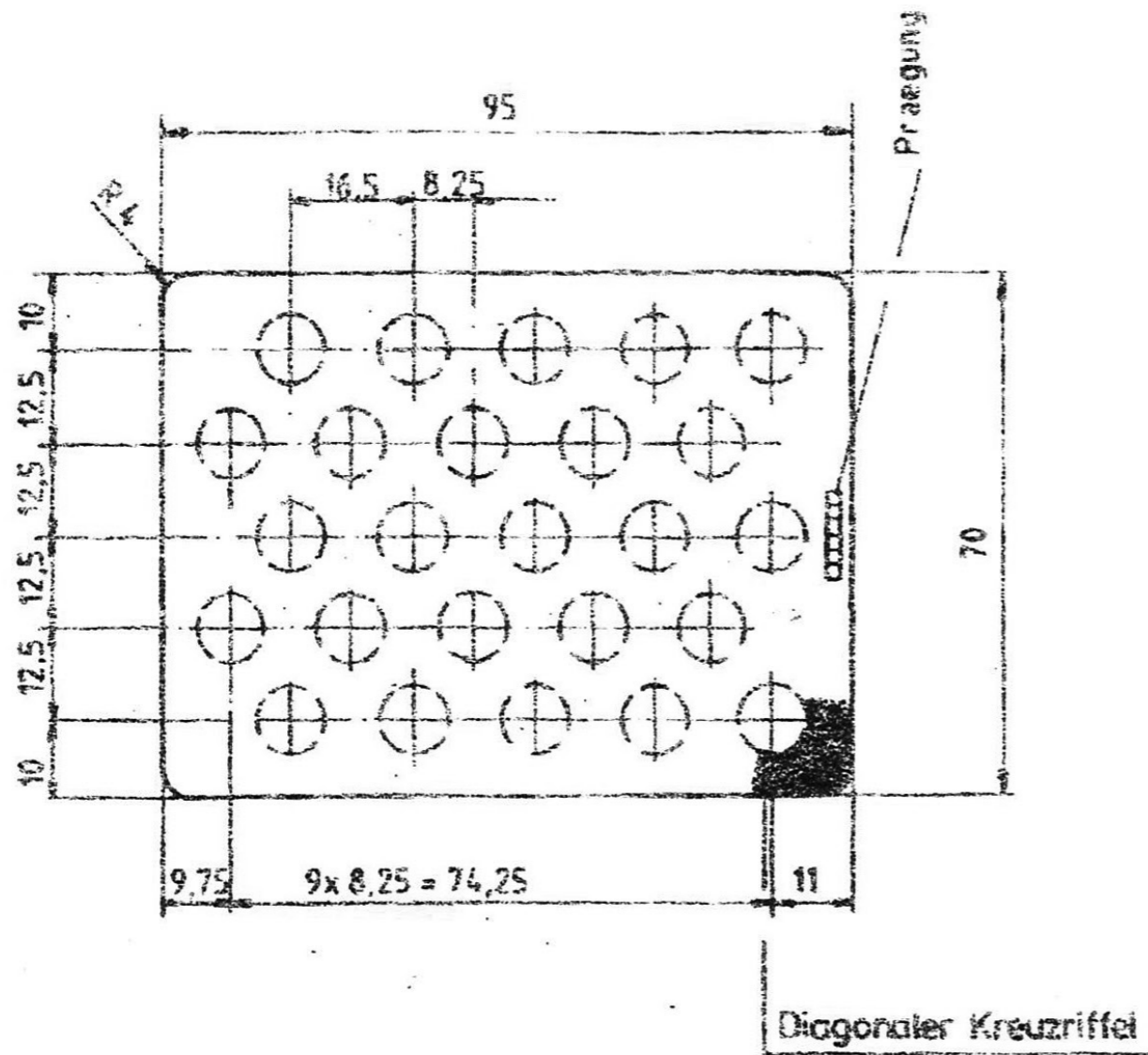
Diagonaler Kreuzriffel





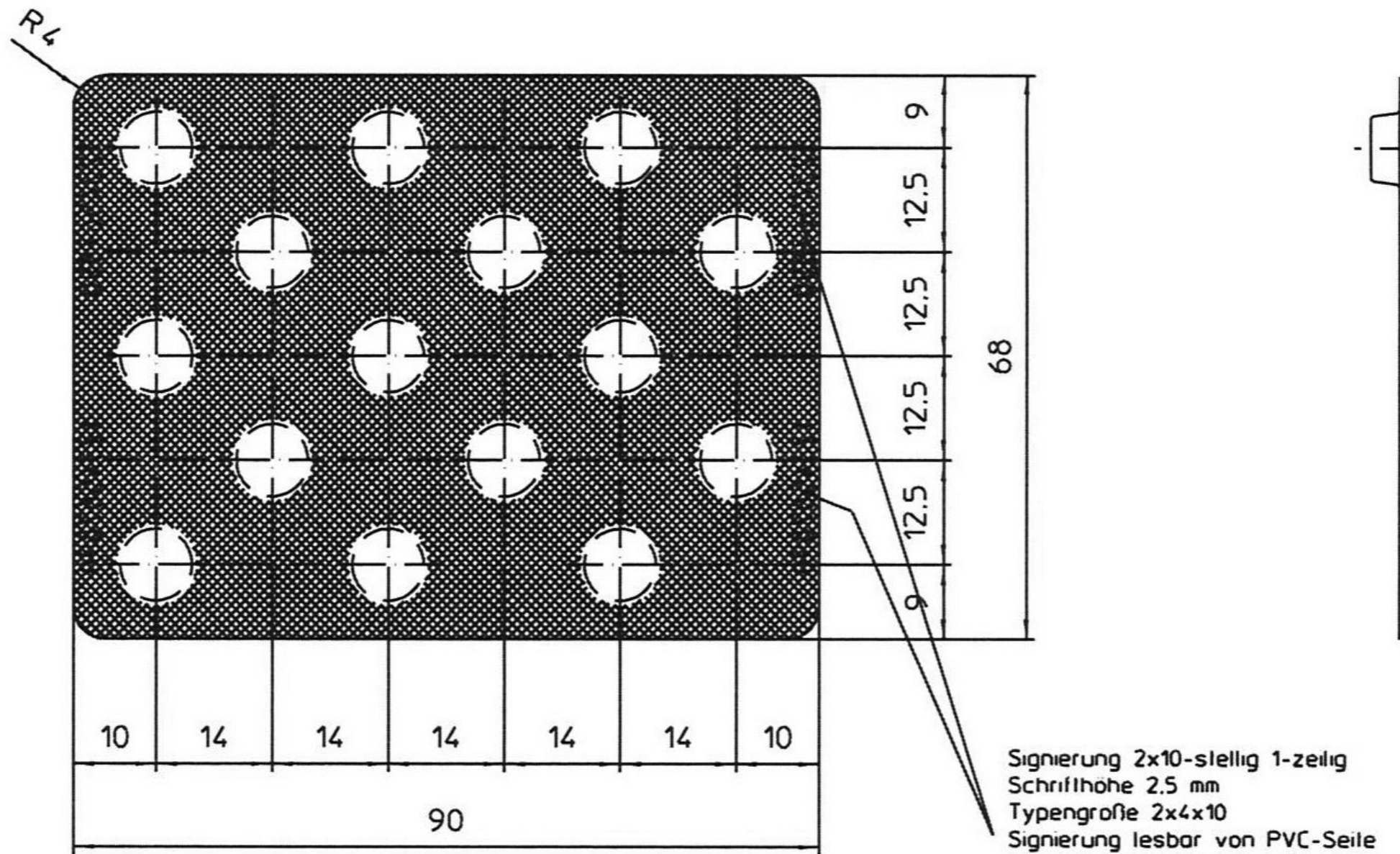




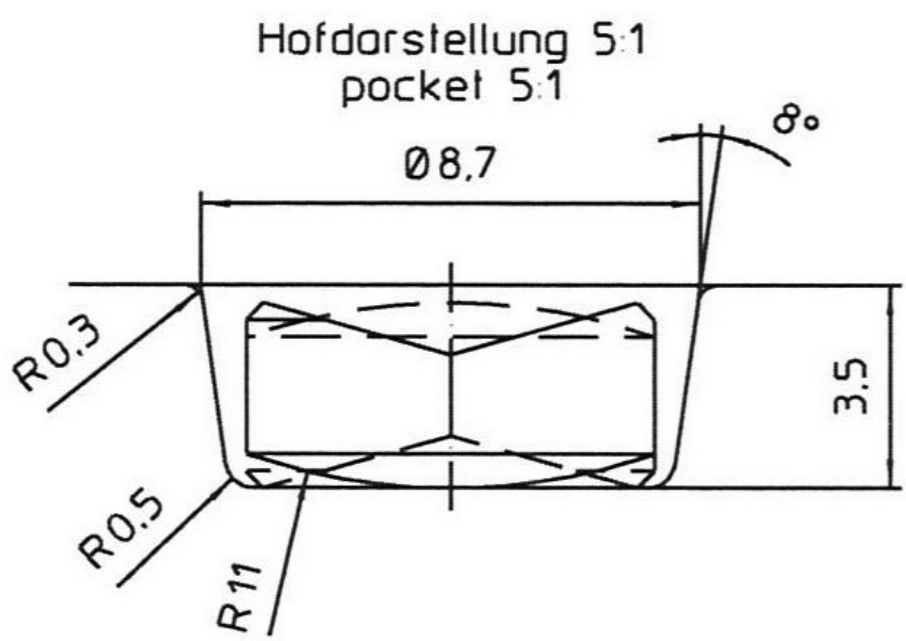


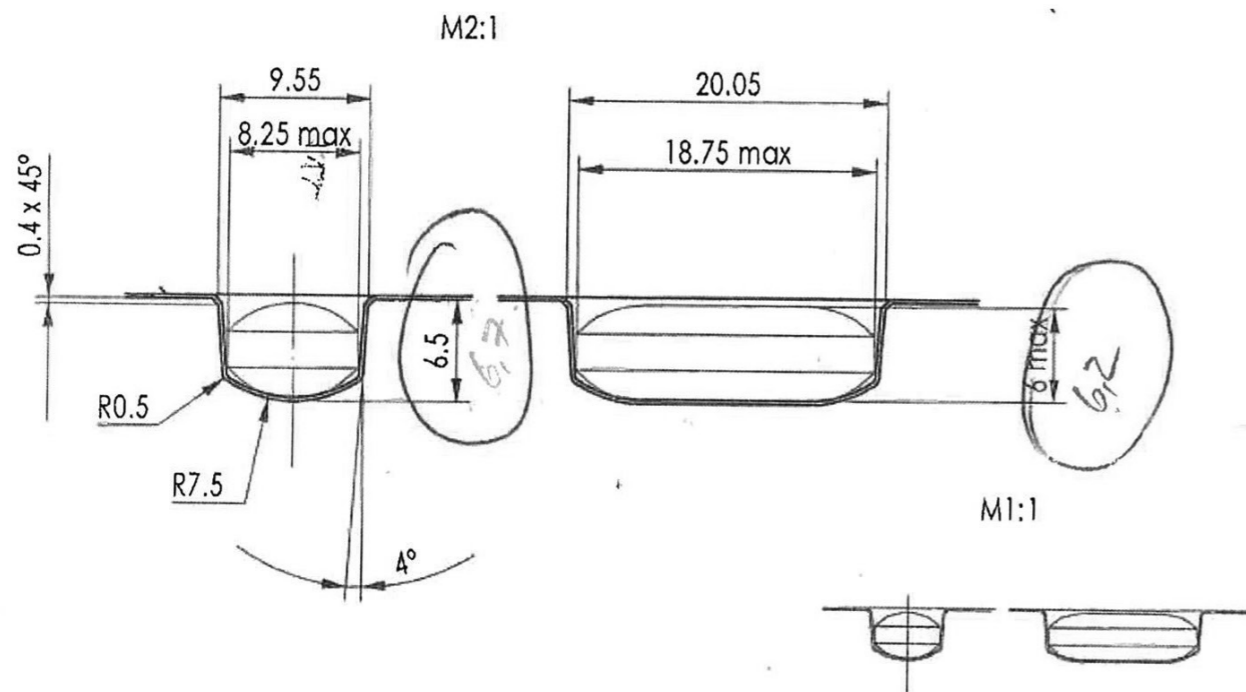
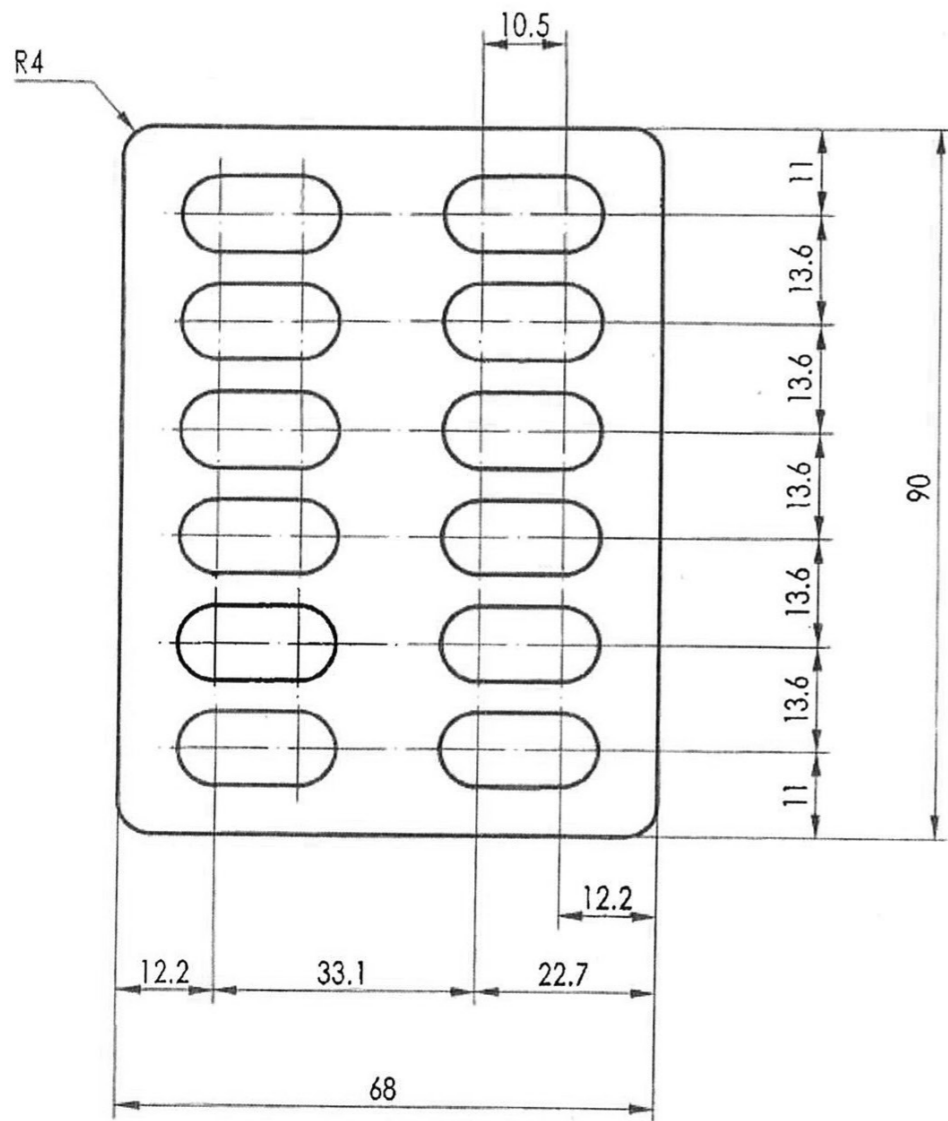
M 10:1

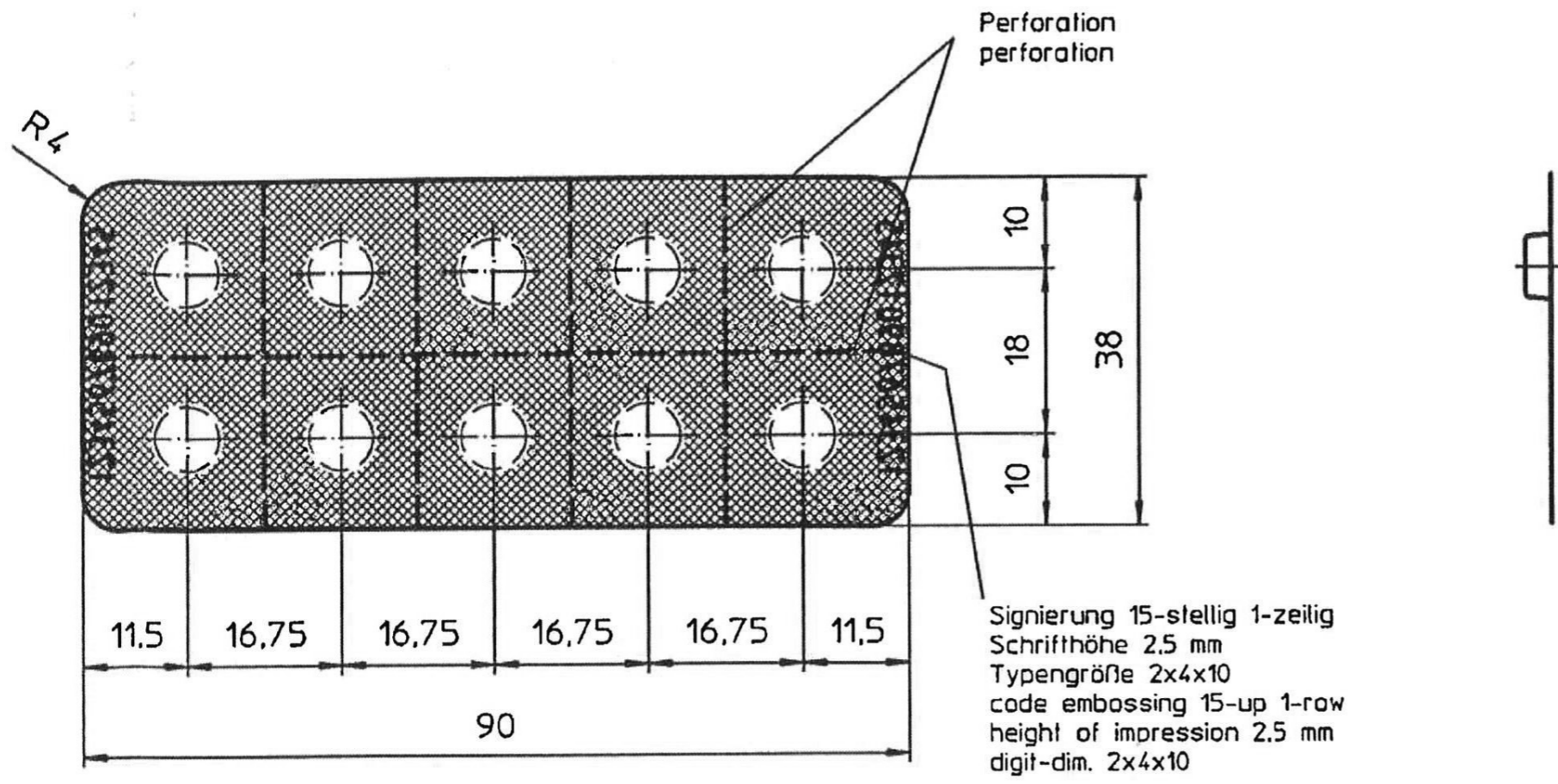
Tabl. Diclo-Wolff $\phi 9,1 \times 4,6$ WR 8,5
 oder Tabl. Thiazid-Wolff $\phi 8,1 \times 3,6$ WR 8



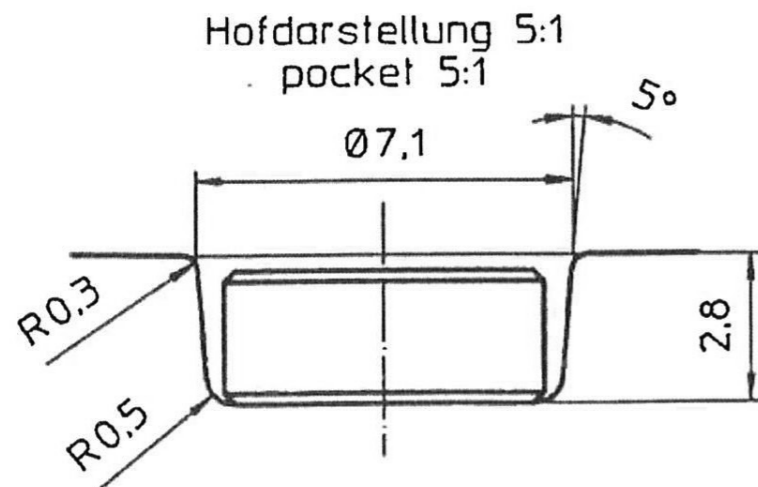
Signierung 2x10-stellig 1-zeilig
 Schrifthöhe 2.5 mm
 Typengroße 2x4x10
 Signierung lesbar von PVC-Seite
 code embossing 2x10-up 1-row
 height of impression 2.5 mm
 digit-dim 2x4x10
 coding readable from PVC-side

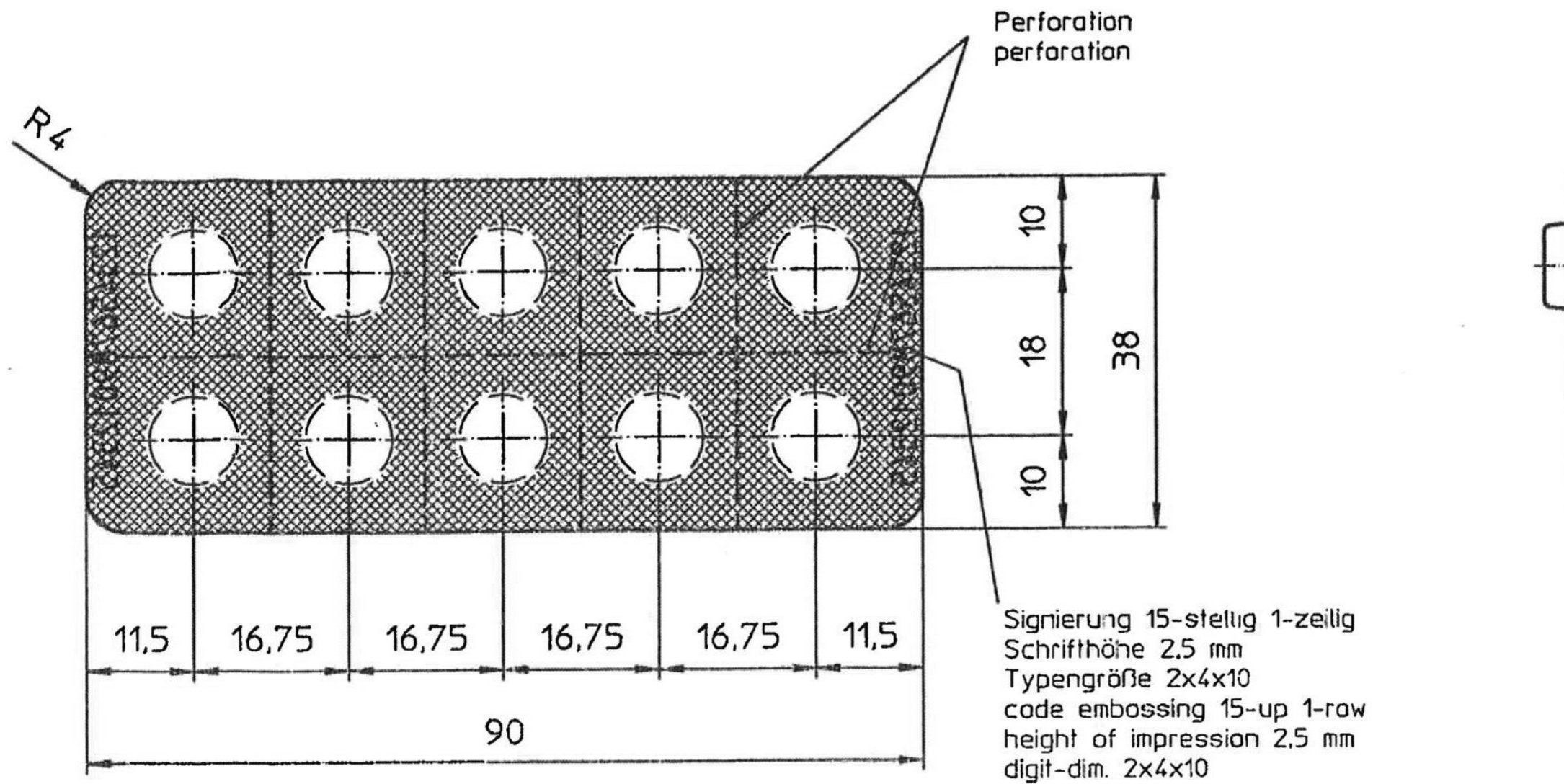




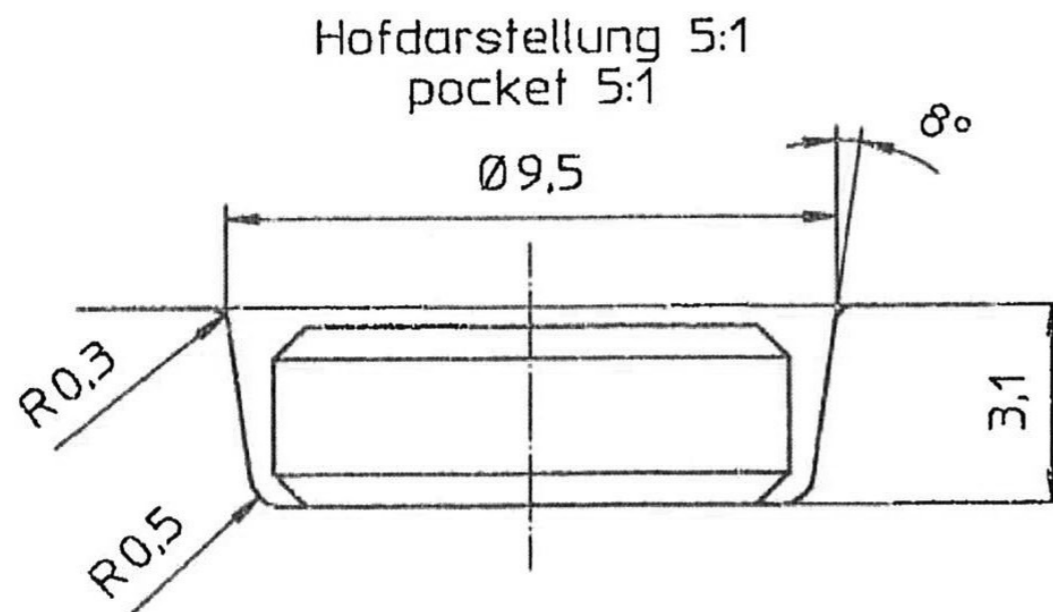


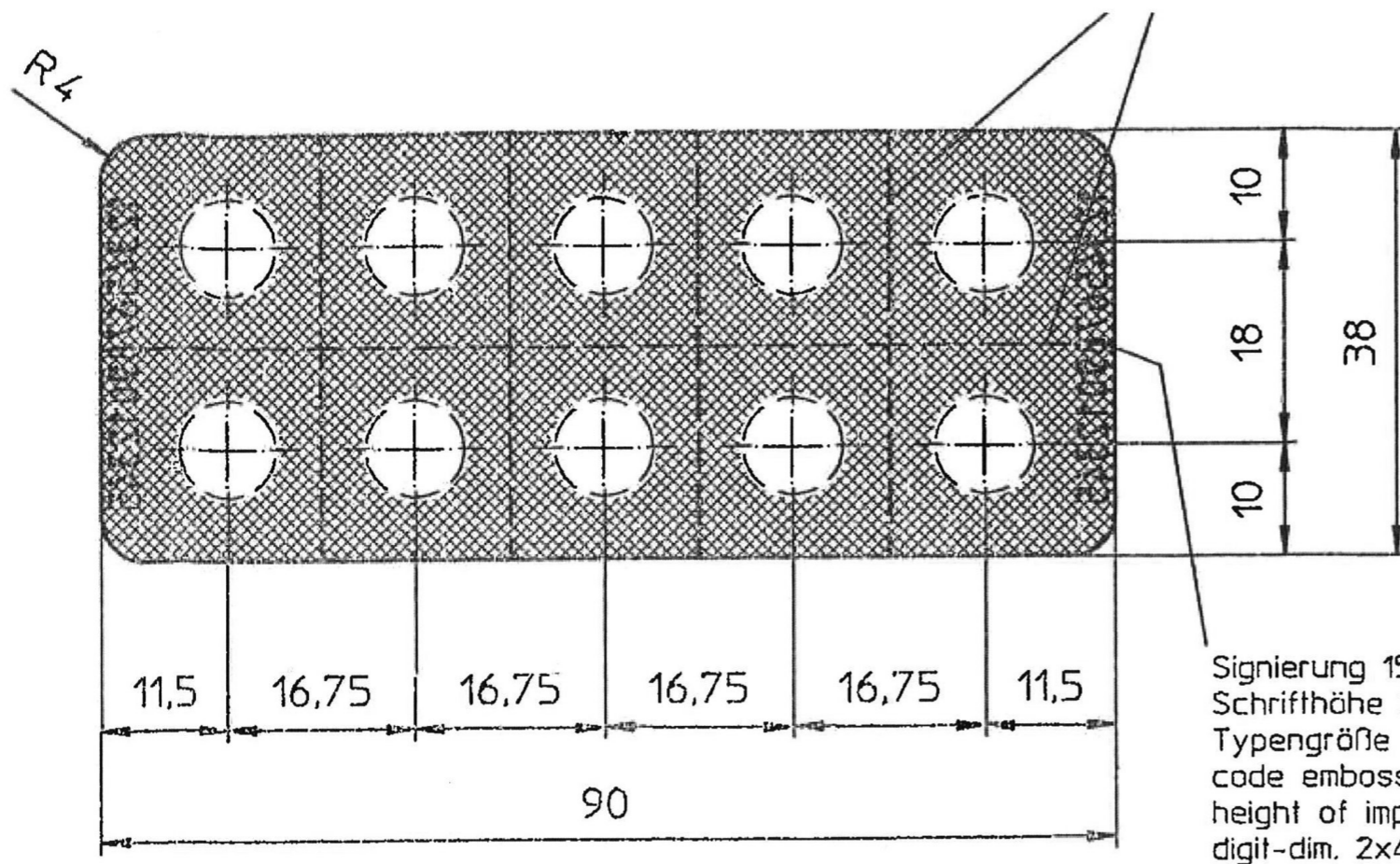
Signierung von der Bodenfolienseite lesbar



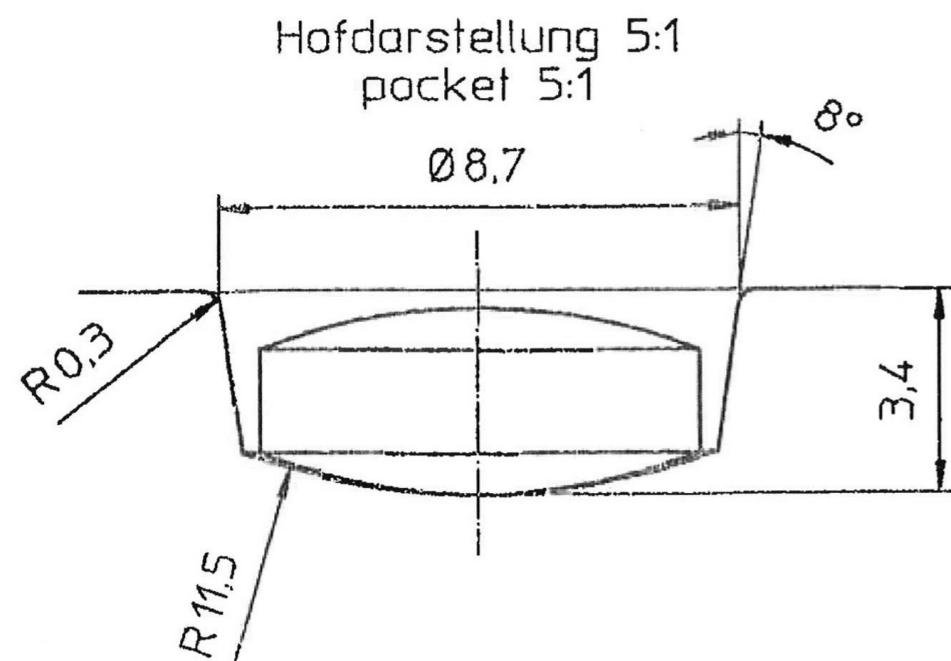


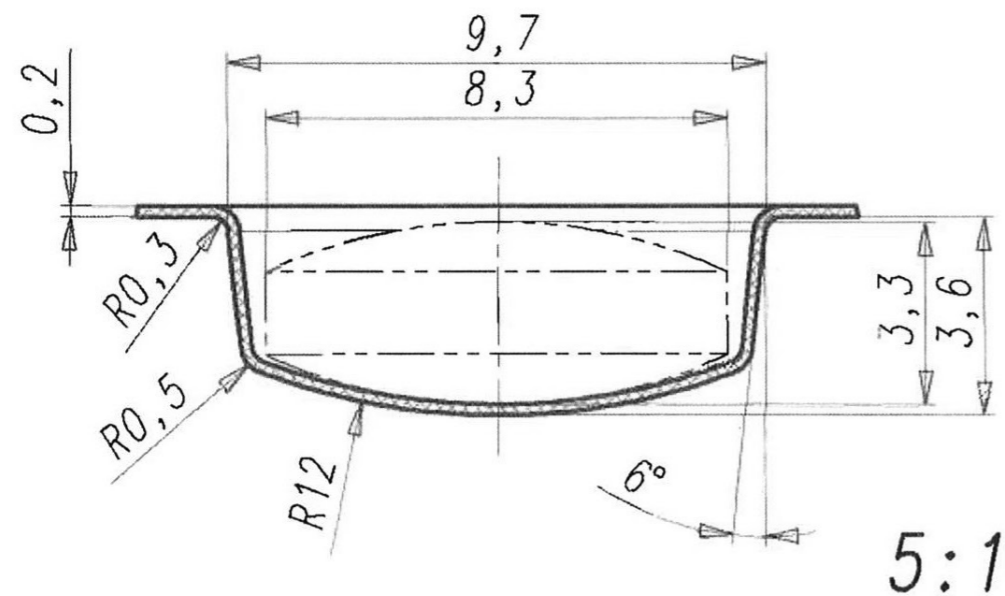
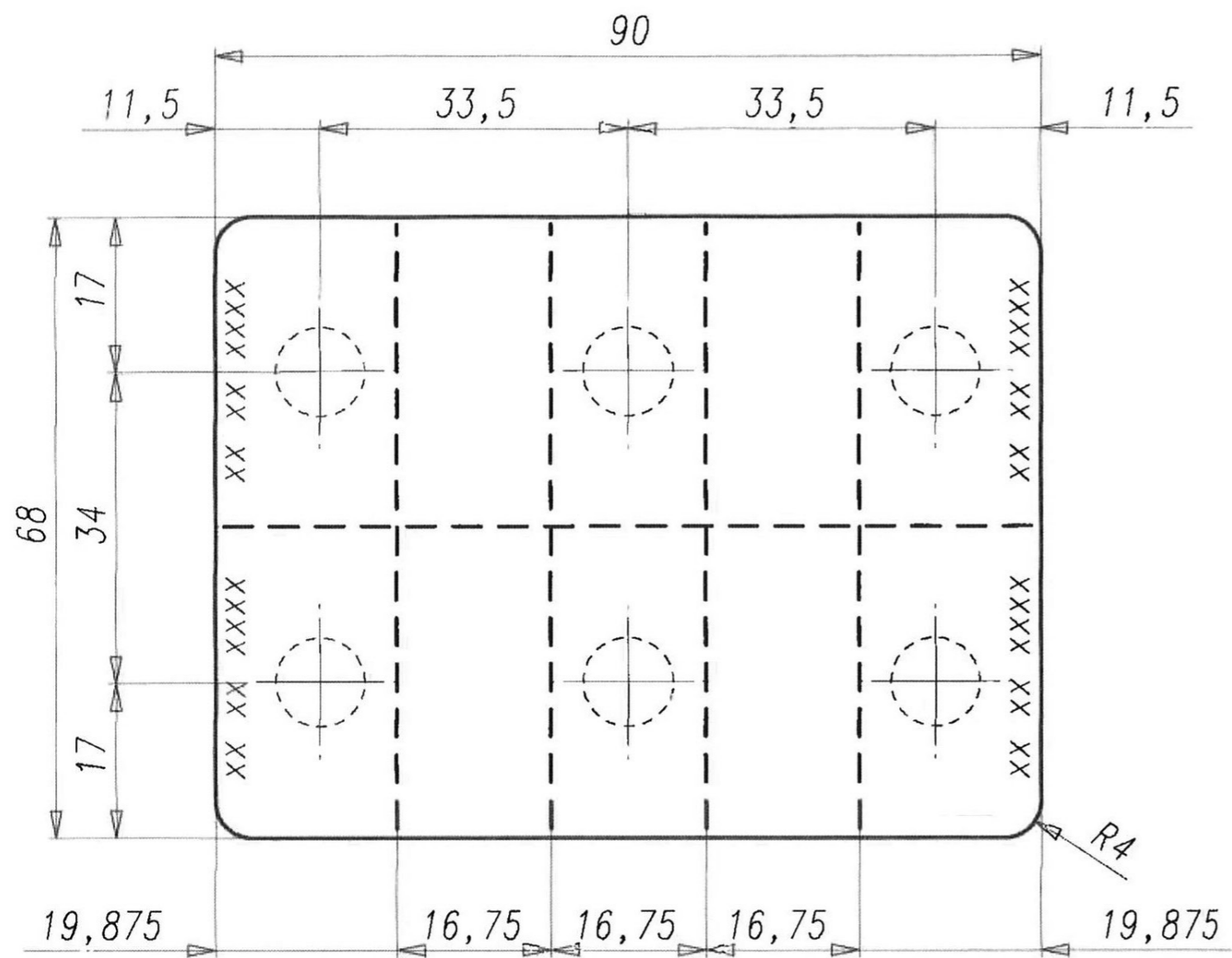
Signierung von der Bodenfolienseite aus lesbar

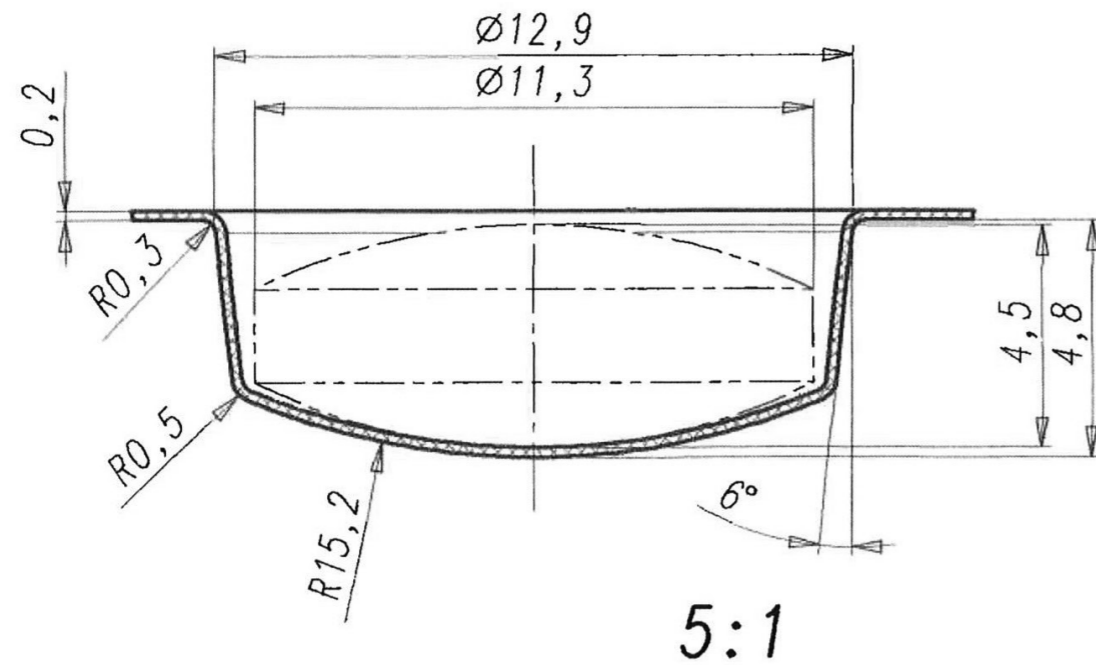
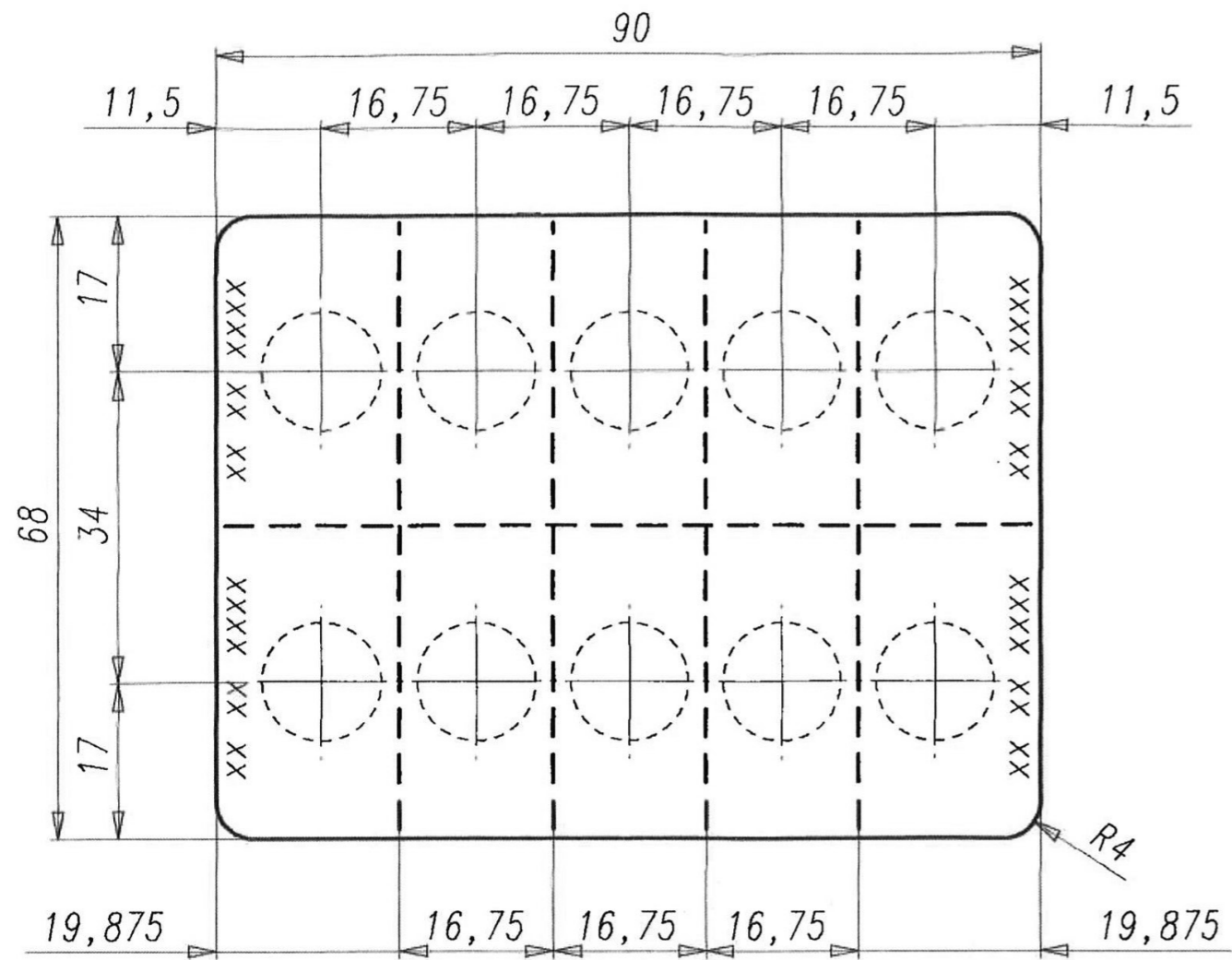


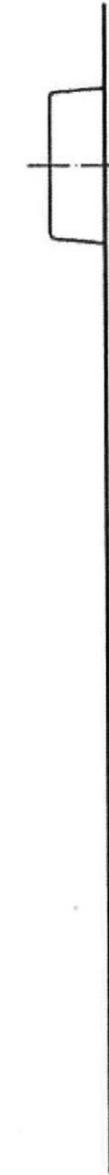
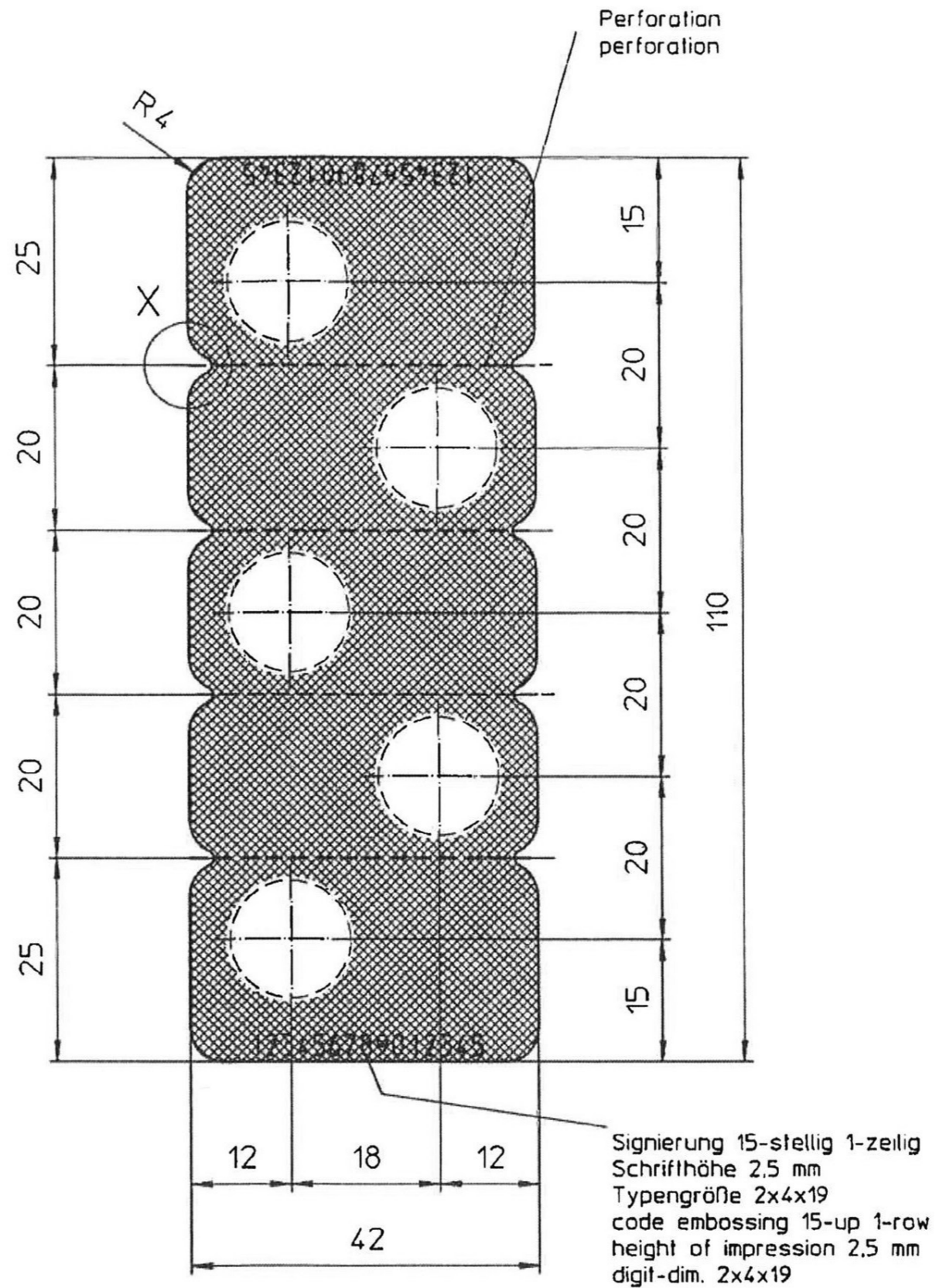
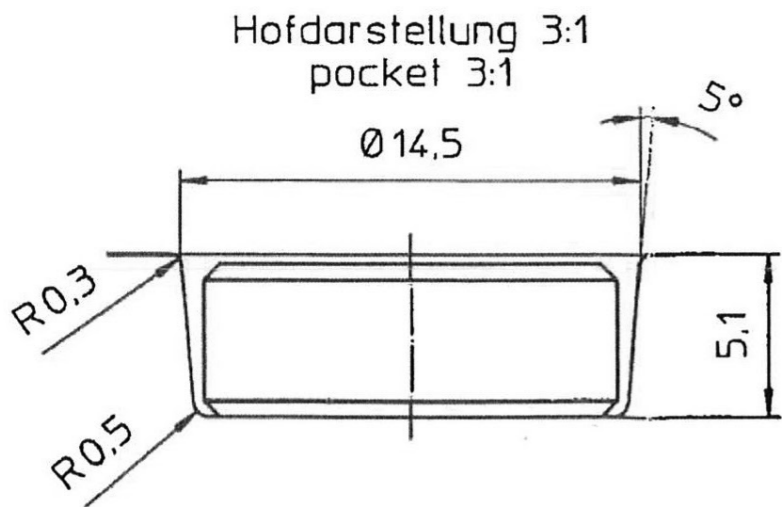
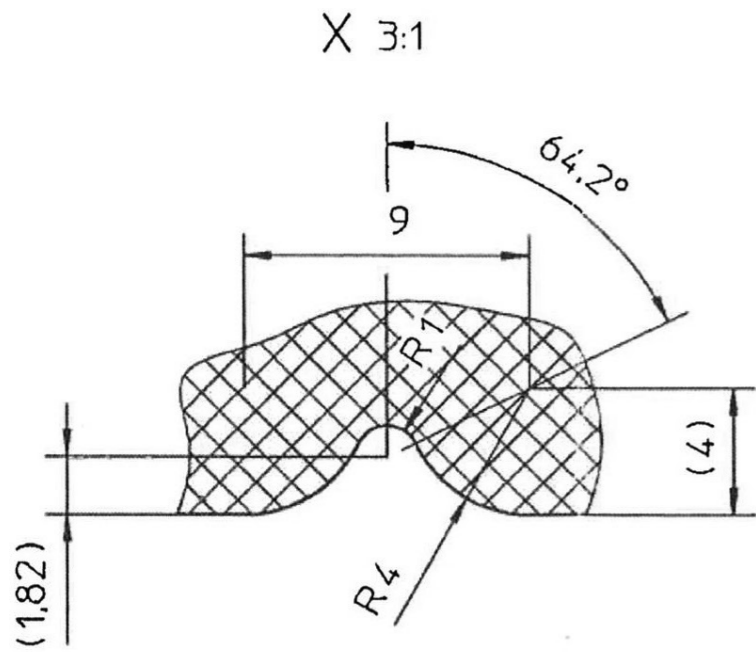


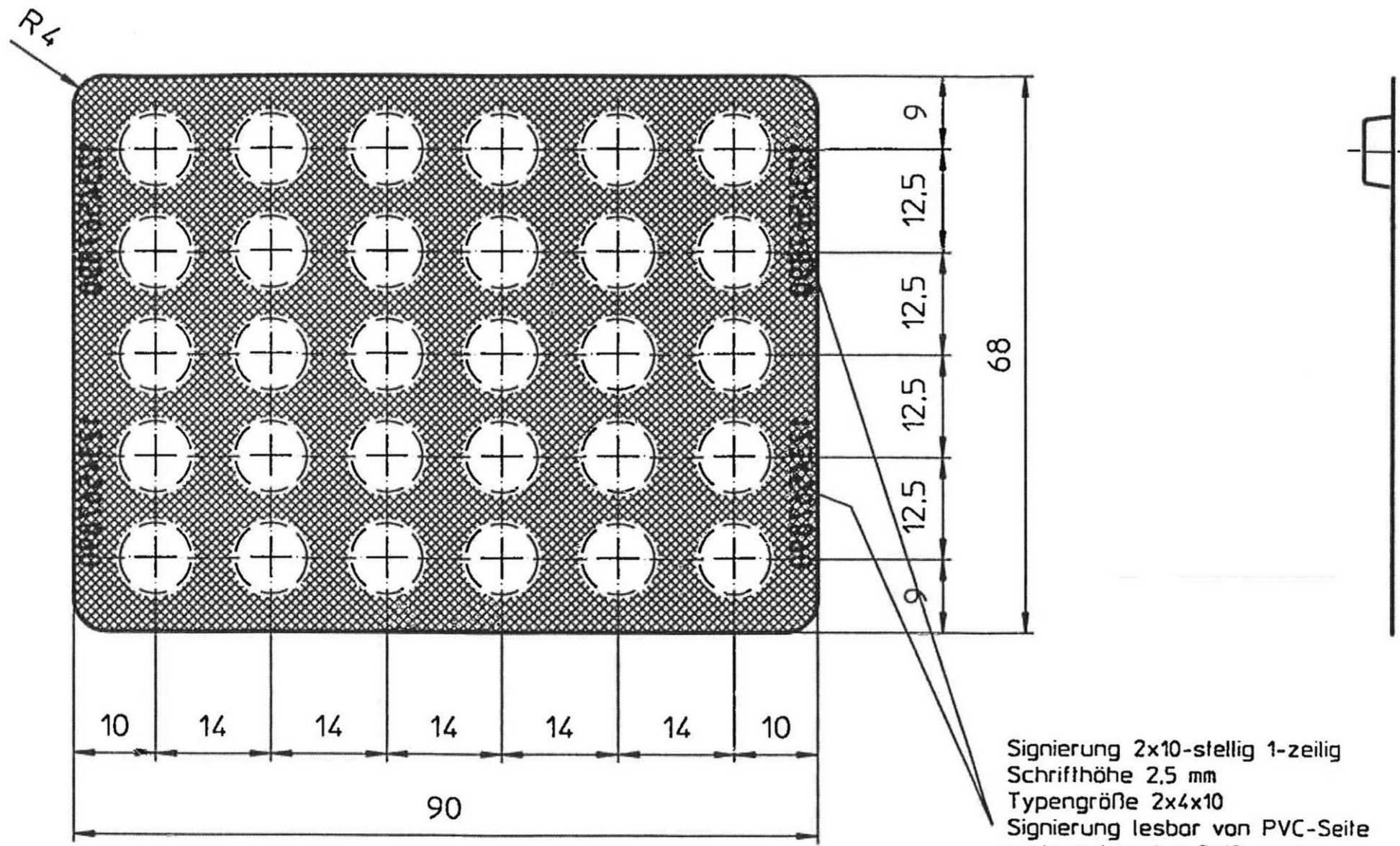
Signierung von der Bodenfolienseite aus lesbar



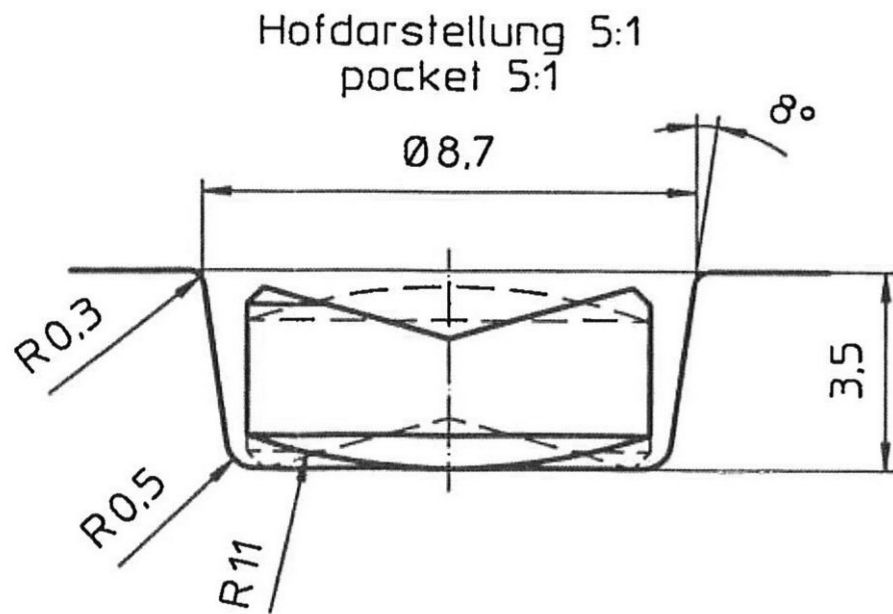


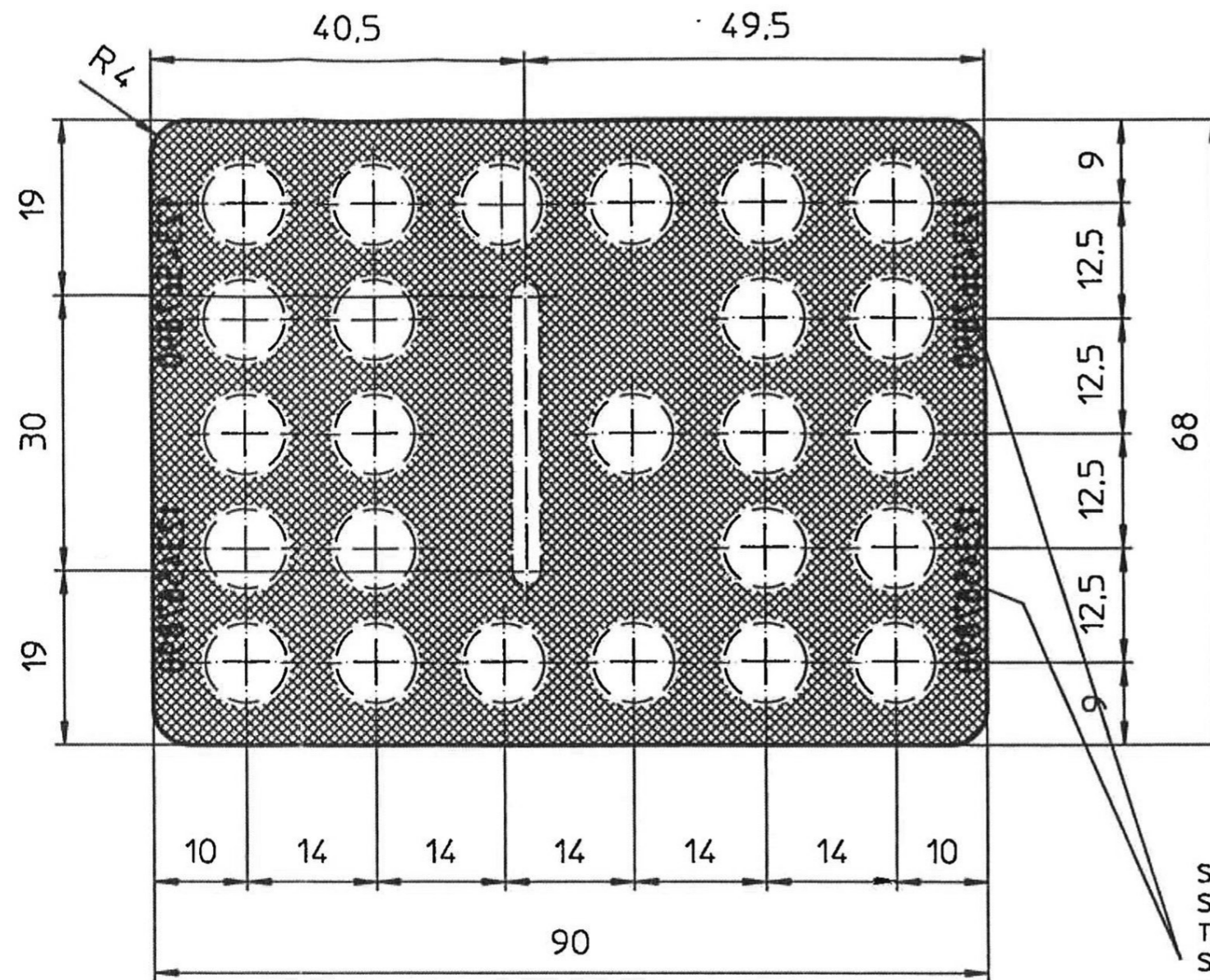




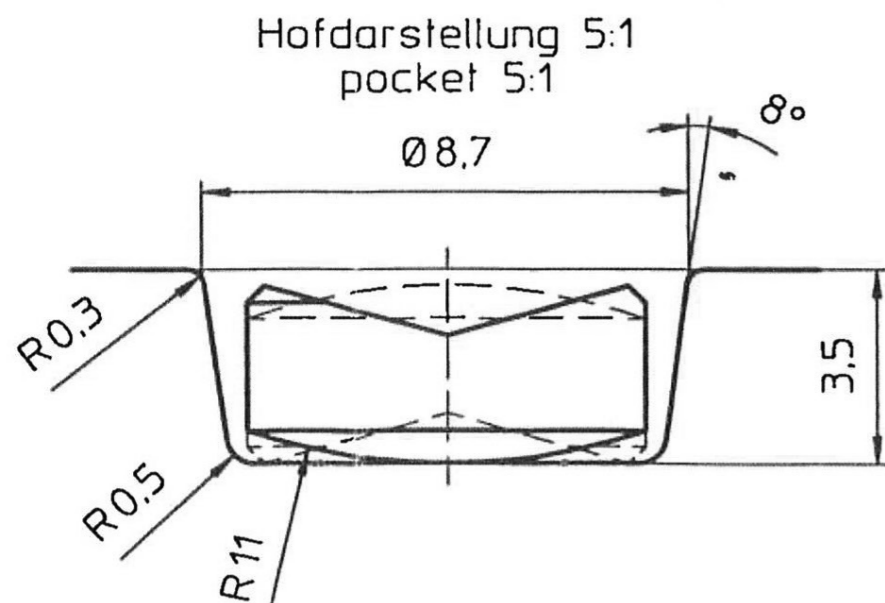


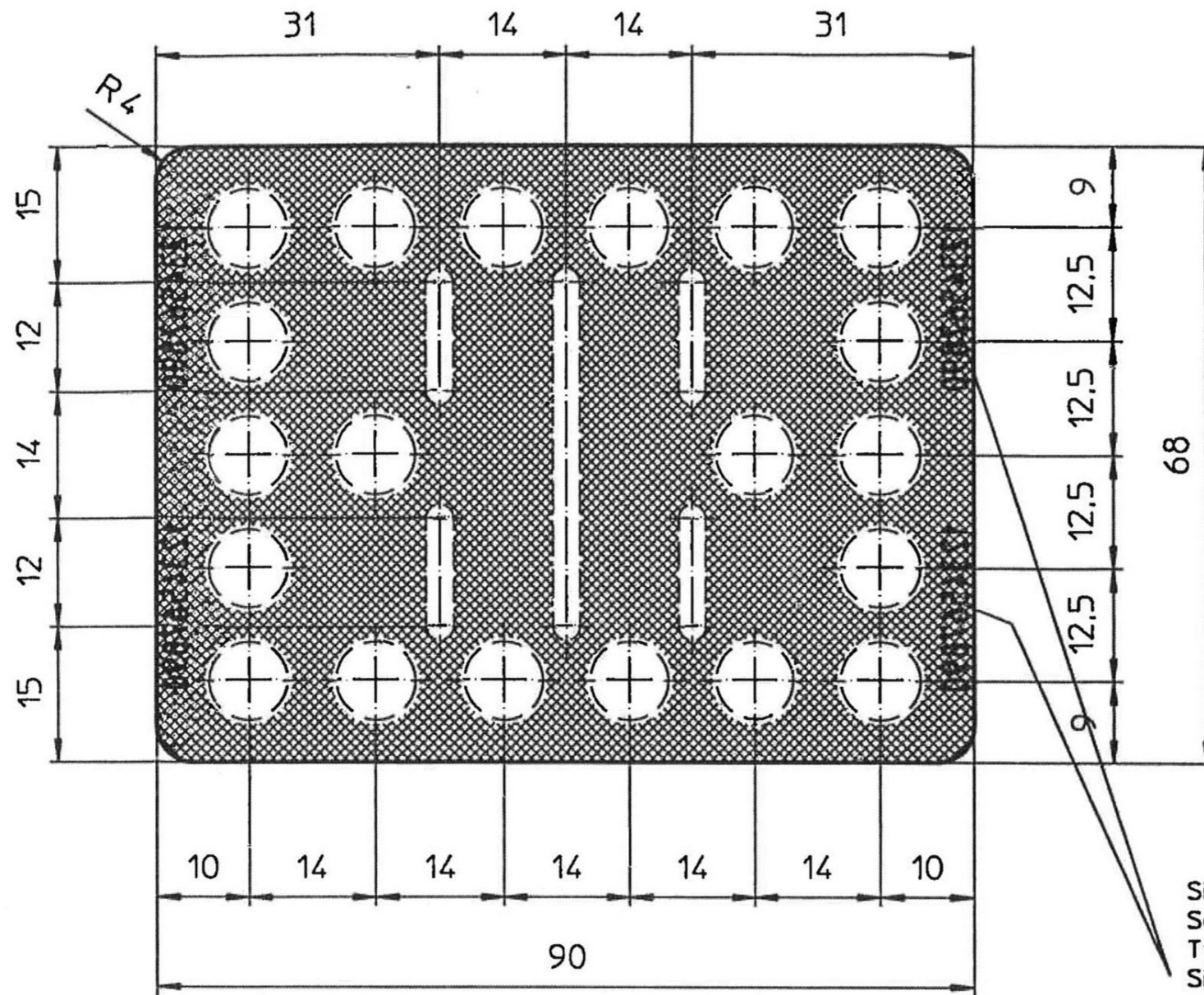
Signierung 2x10-stellig 1-zeilig
 Schrifthöhe 2.5 mm
 Typengröße 2x4x10
 Signierung lesbar von PVC-Seite
 code embossing 2x10-up 1-row
 height of impression 2.5 mm
 digit-dim. 2x4x10
 coding readable from PVC-side



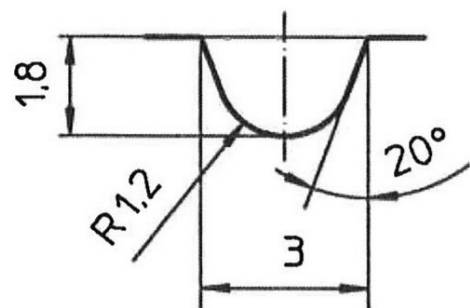


Signierung 2x10-stellig 1-zeilig
 Schrifthöhe 2,5 mm
 Typengröße 2x4x10
 Signierung lesbar von PVC-Seite
 code embossing 2x10-up 1-row
 height of impression 2,5 mm
 digit-dim. 2x4x10
 coding readable from PVC-side



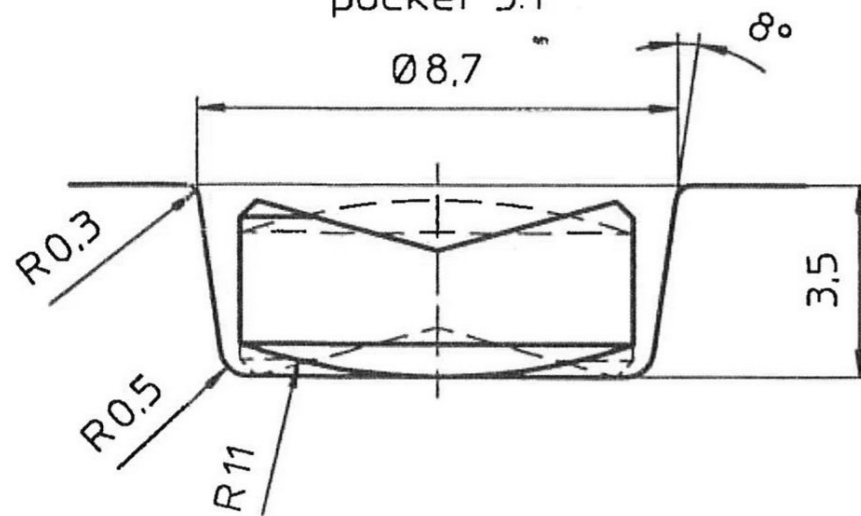


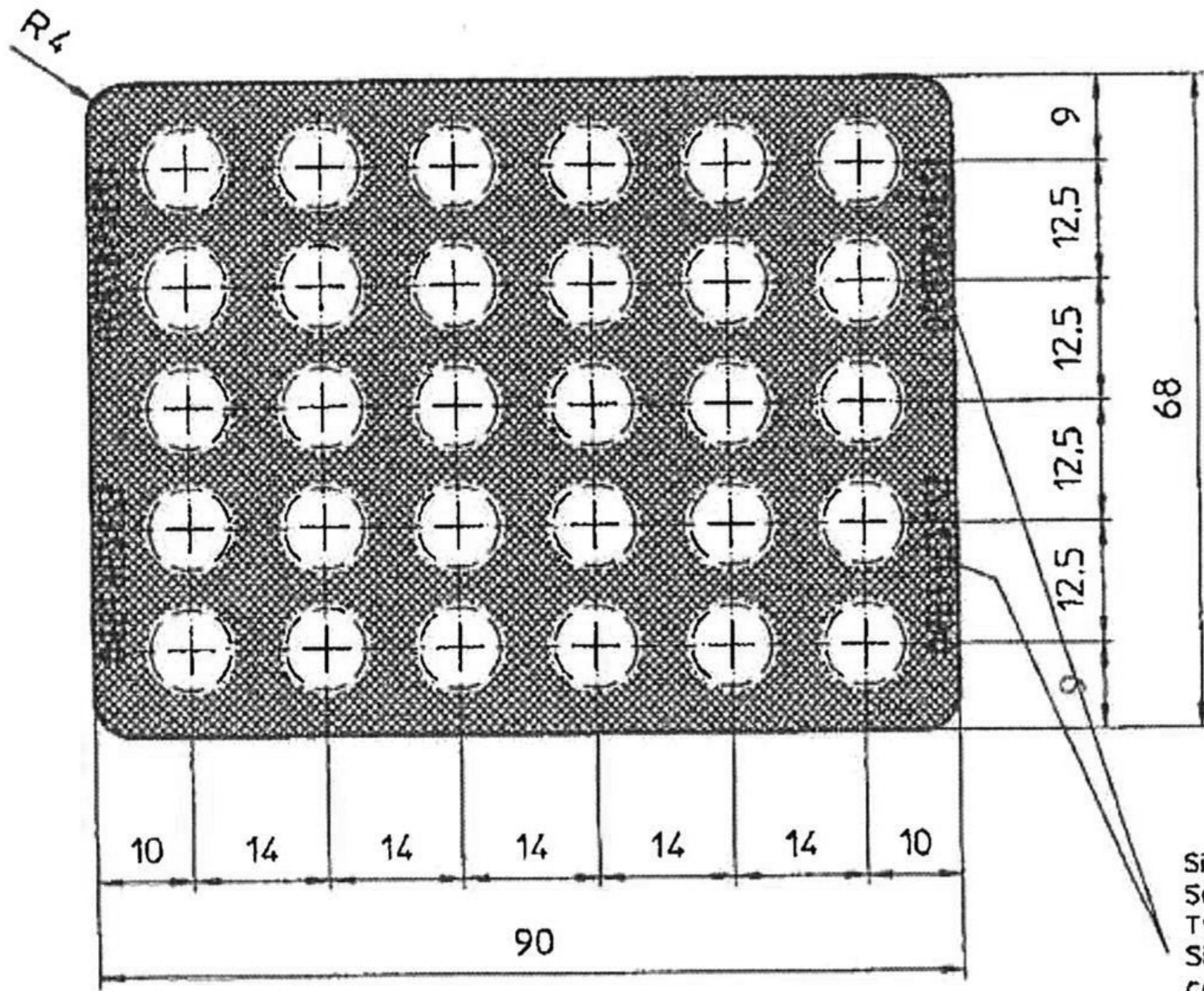
Sicke 5:1
rib 5:1



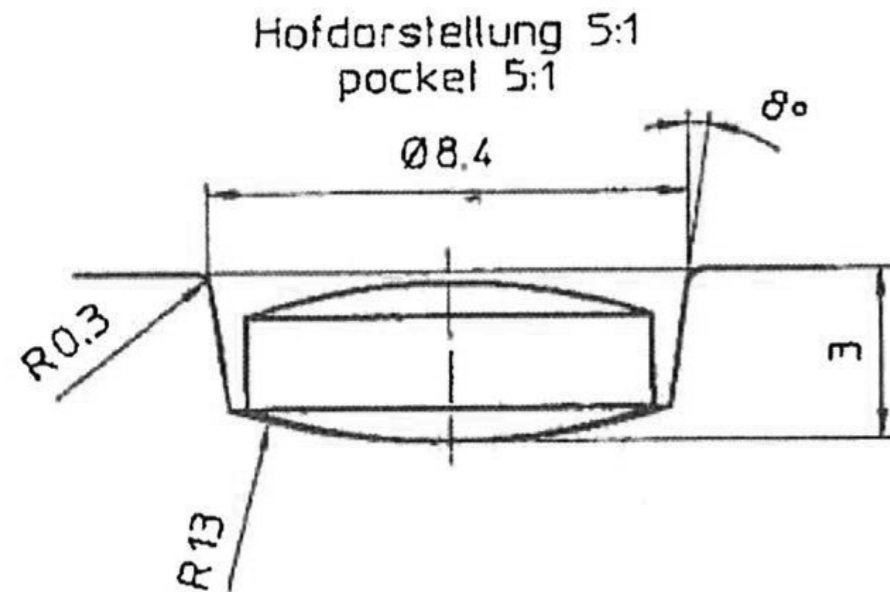
Signierung 2x10-stellig 1-zeilig
Schrifthöhe 2.5 mm
Typengröße 2x4x10
Signierung lesbar von PVC-Seite
code embossing 2x10-up 1-row
height of impression 2.5 mm
digit-dim. 2x4x10
coding readable from PVC-side

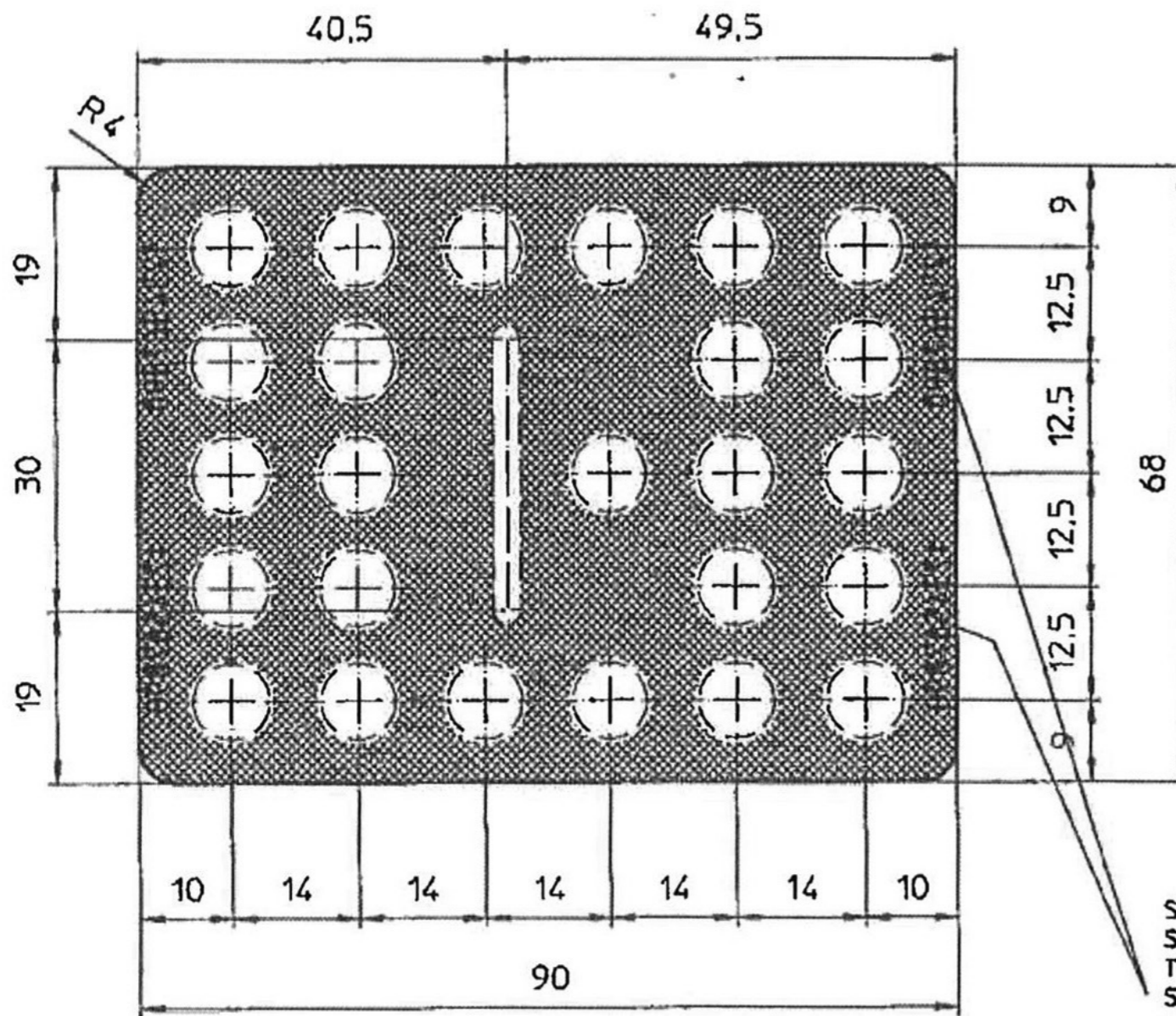
Hofdarstellung 5:1
pocket 5:1





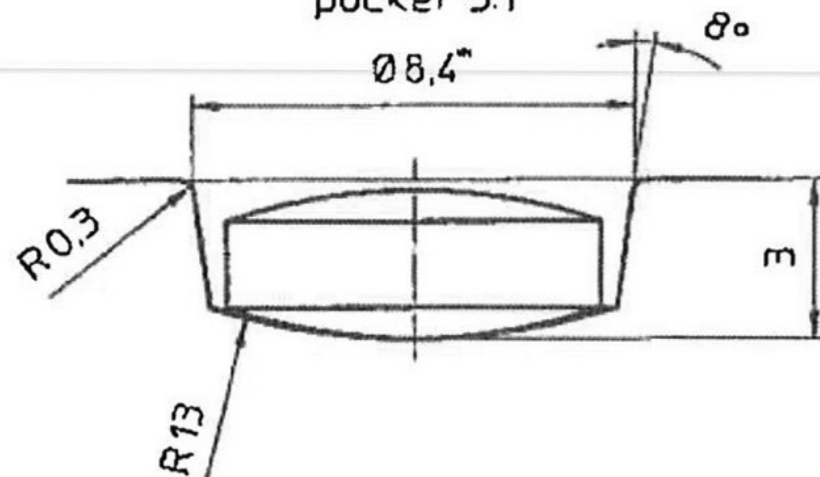
Signierung 2x10-stellig 1-zeilig
 Schrifthöhe 2,5 mm
 Typengröße 2x4x10
 Signierung lesbar von PVC-Seite
 code embossing 2x10-up 1-row
 height of impression 2,5 mm
 digit-dim. 2x4x10
 coding readable from PVC-side

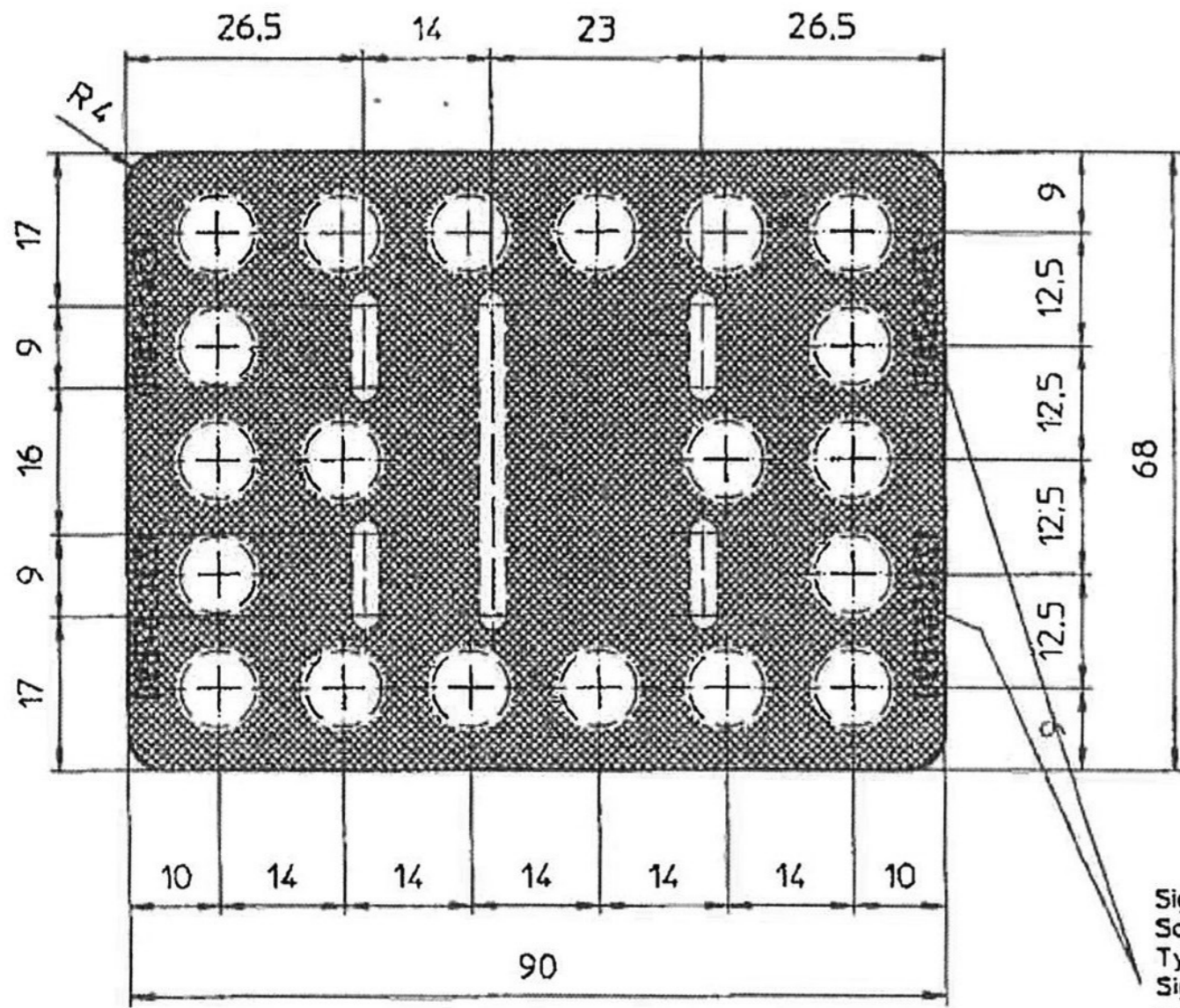




Signierung 2x10-stellig 1-zeilig
 Schrifthöhe 2,5 mm
 Typengröße 2x4x10
 Signierung lesbar von PVC-Seite
 code embossing 2x10-up 1-row
 height of impression 2,5 mm
 digit-dim. 2x4x10
 coding readable from PVC-side

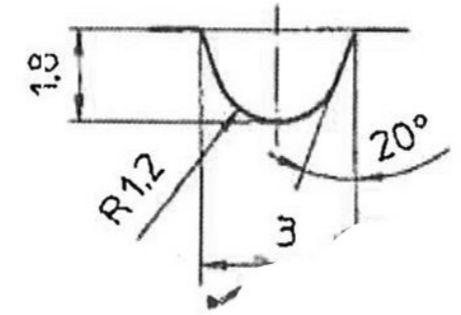
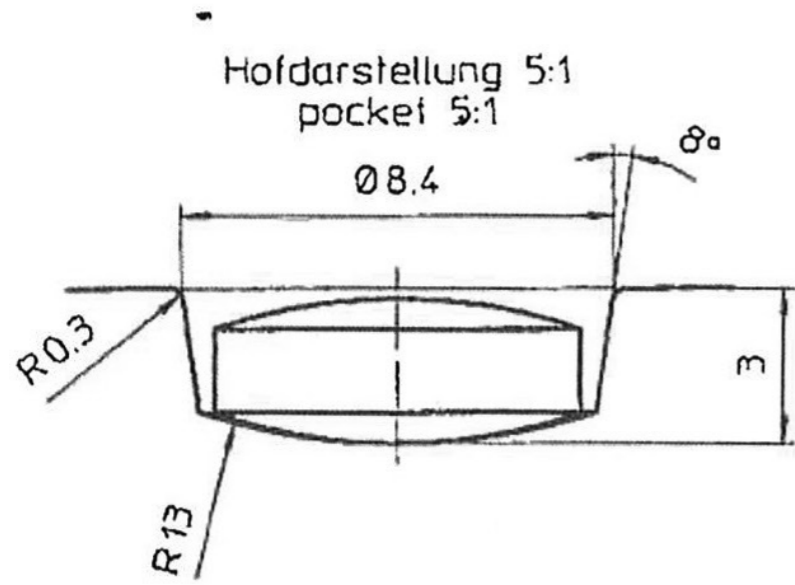
Hofdarstellung 5:1
pocket 5:1

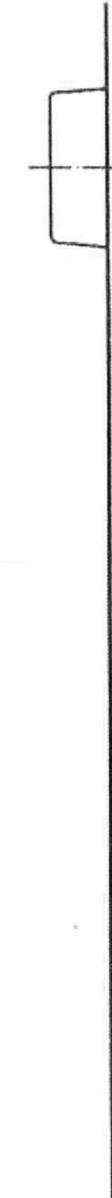
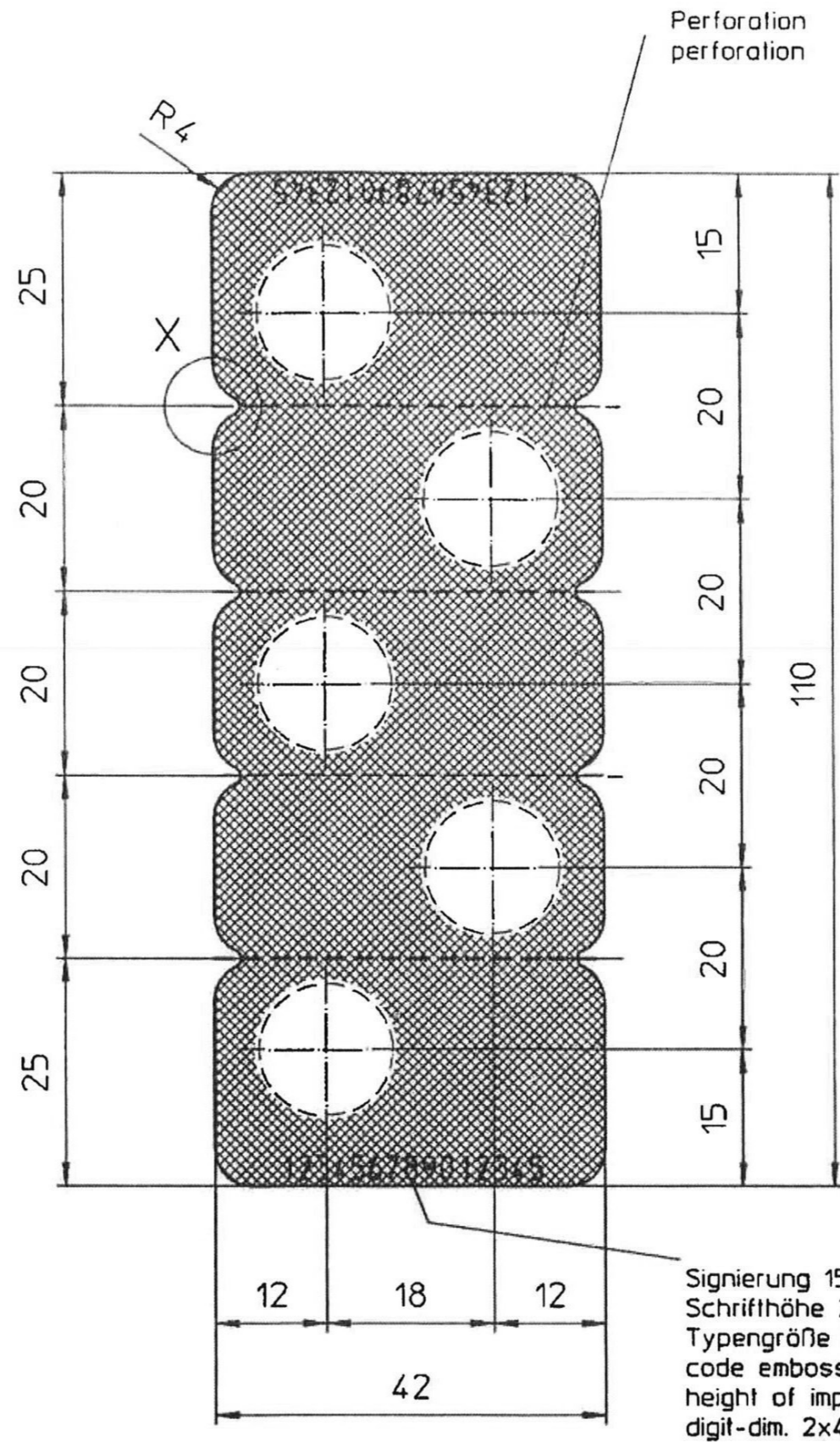
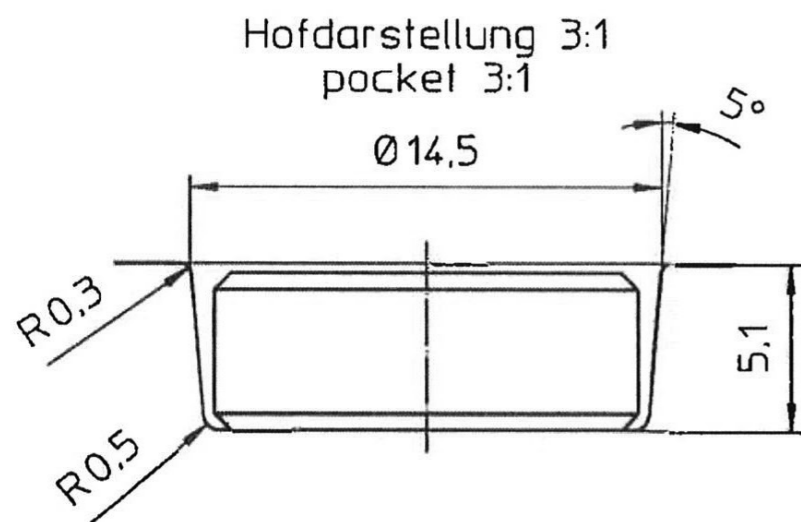
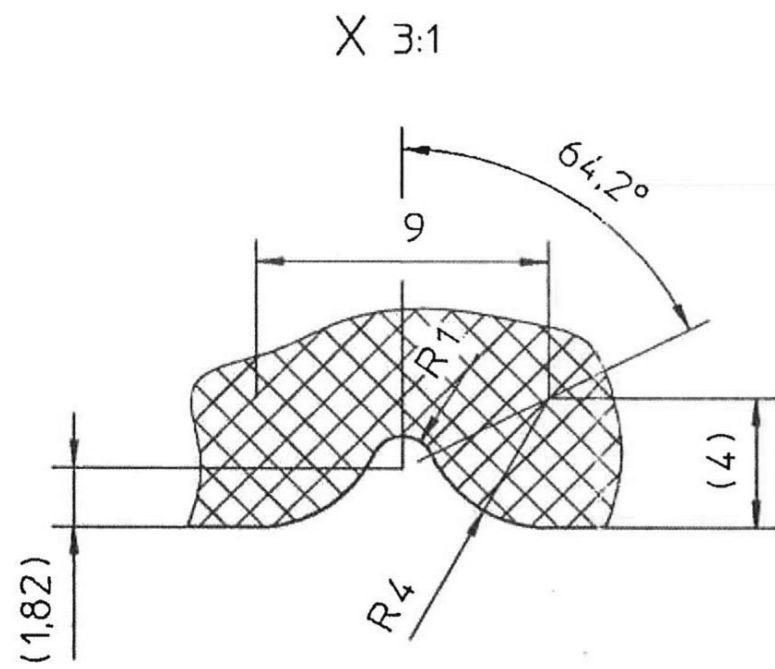


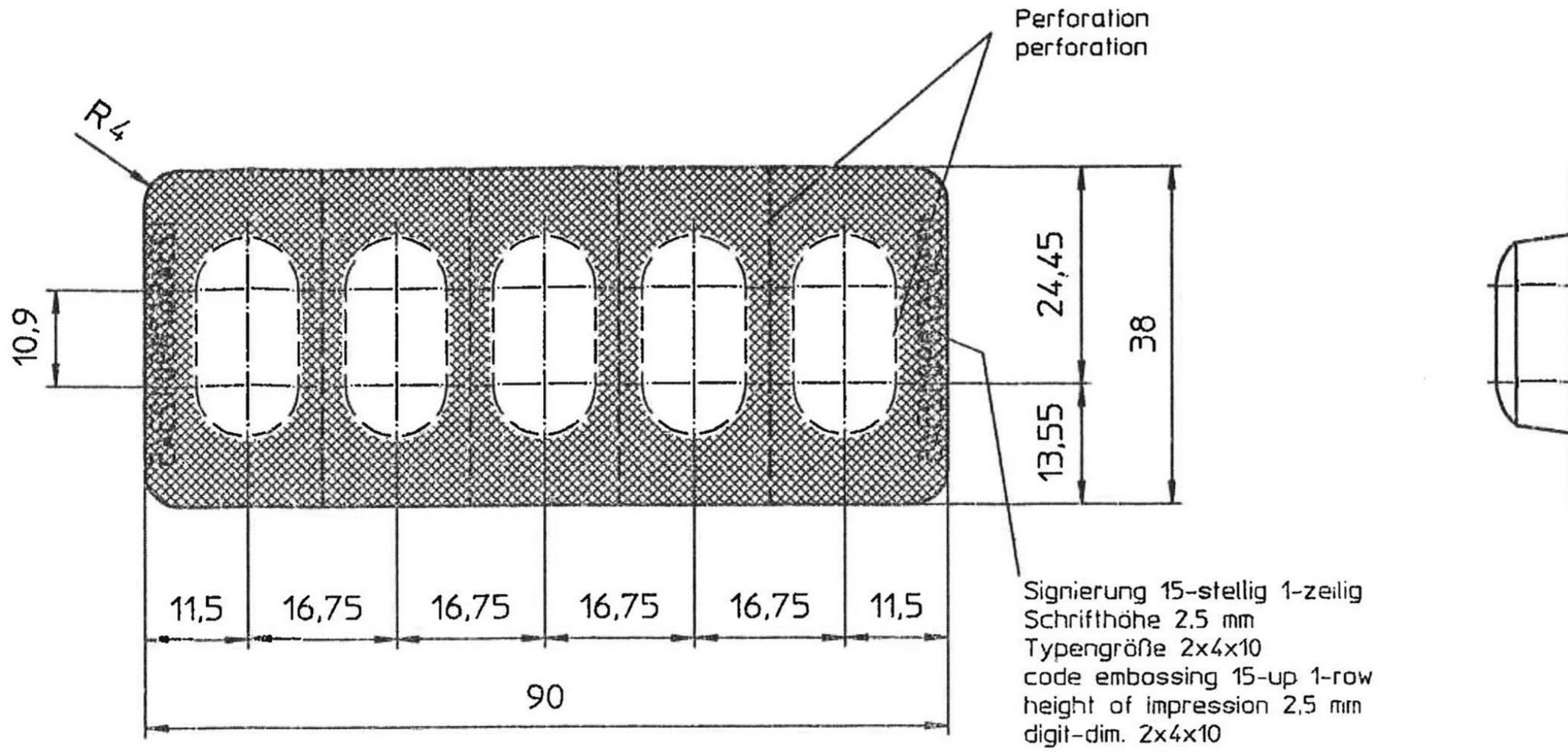


Signierung 2x10-stellig 1-zeilig
 Schrifthöhe 2.5 mm
 Typengröße 2x4x10
 Signierung lesbar von PVC-Seite
 code embossing 2x10-up 1-row
 height of impression 2.5 mm
 digit-dim. 2x4x10
 coding readable from PVC-side

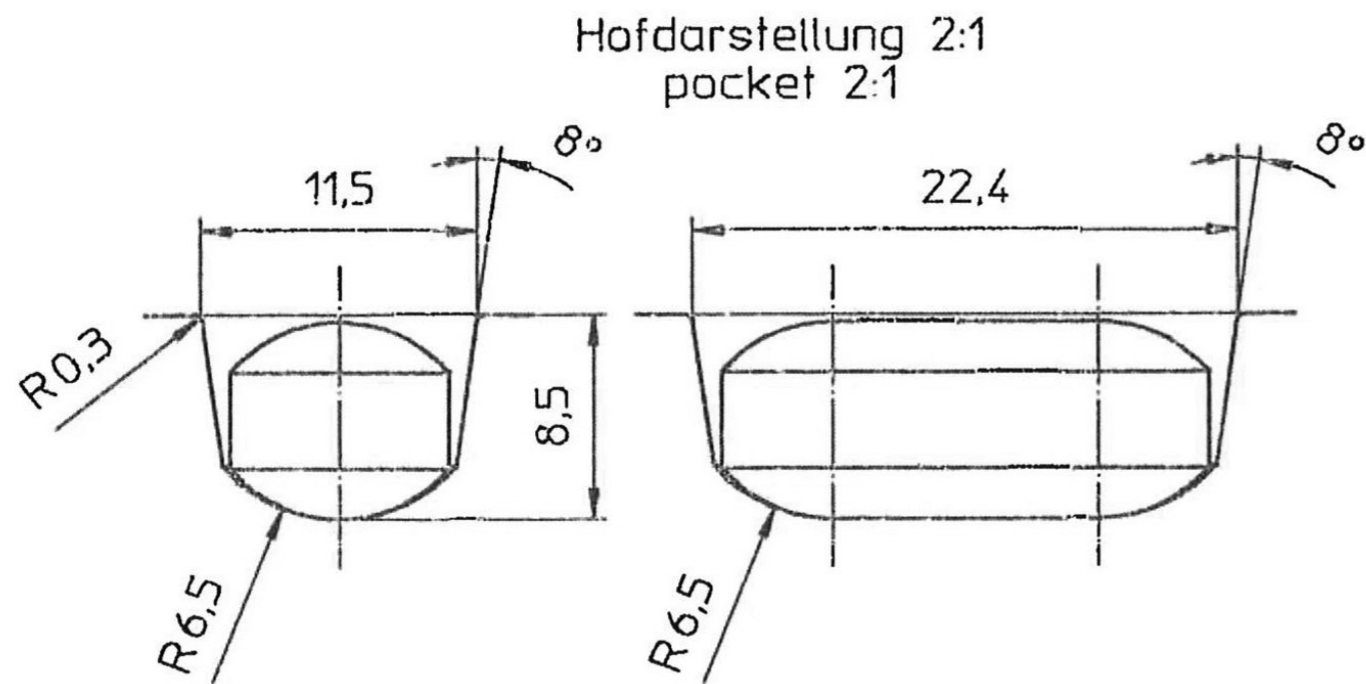
Sicke 5:1
 rib 5:1

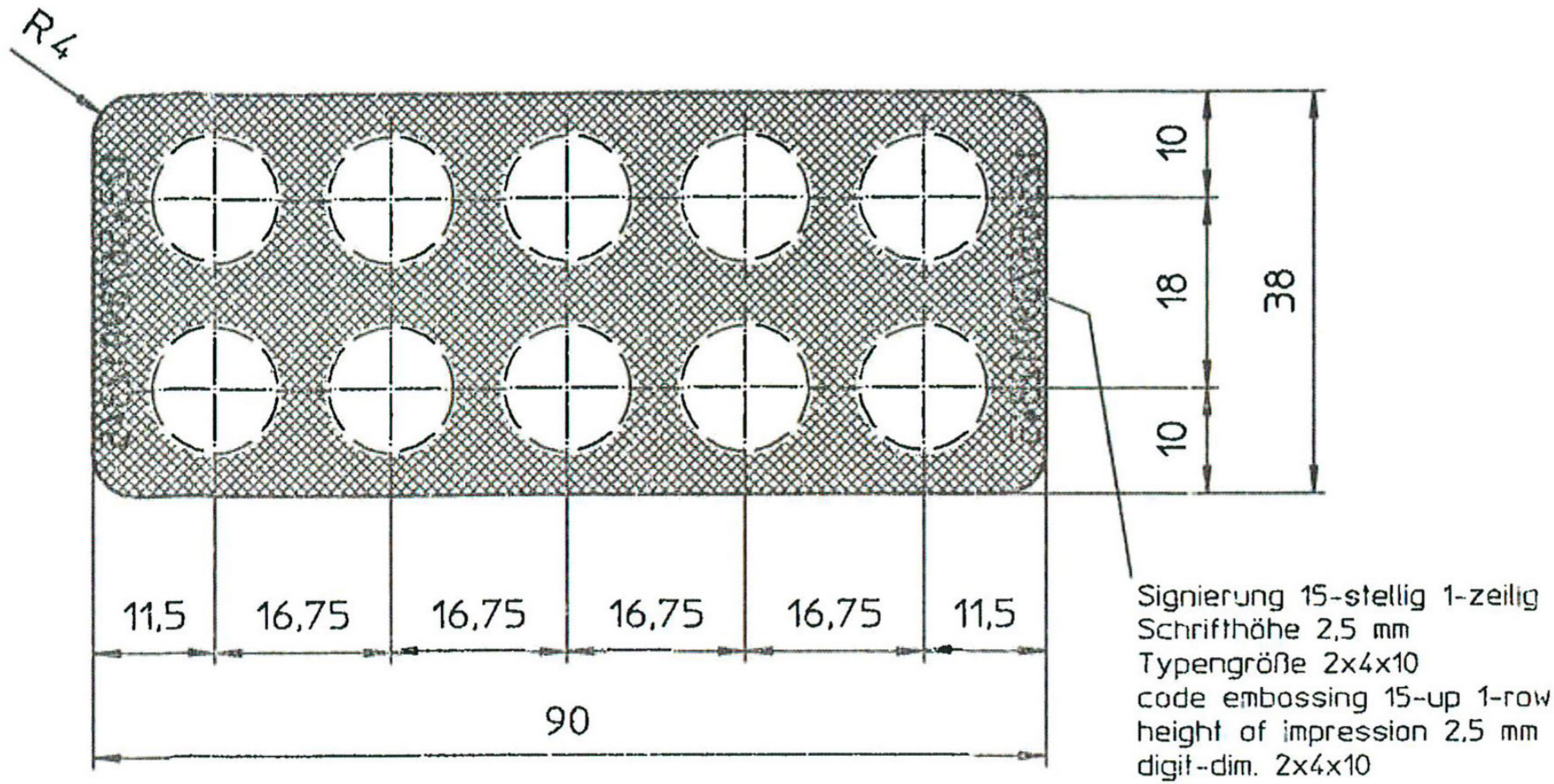




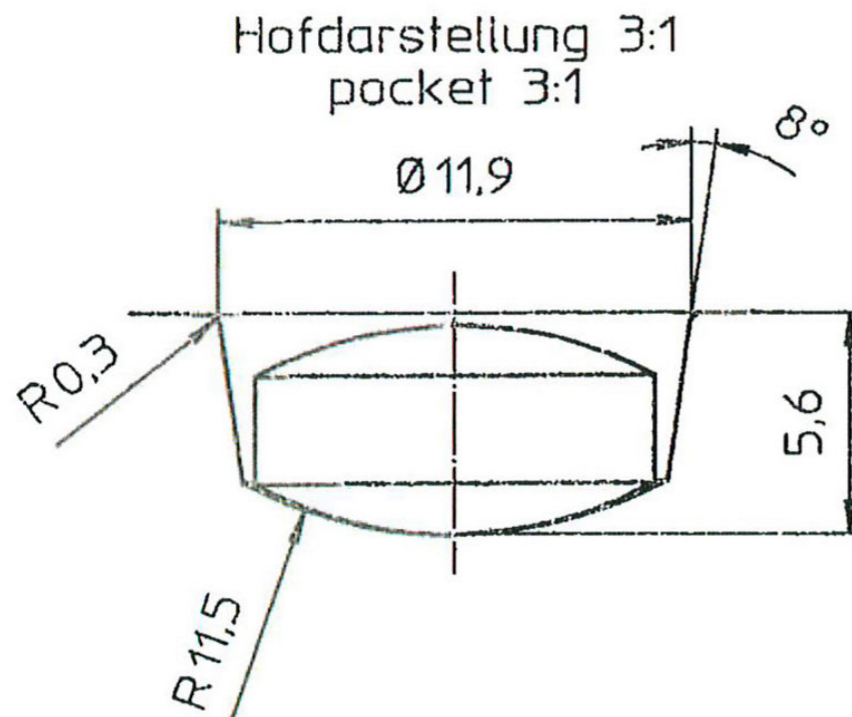


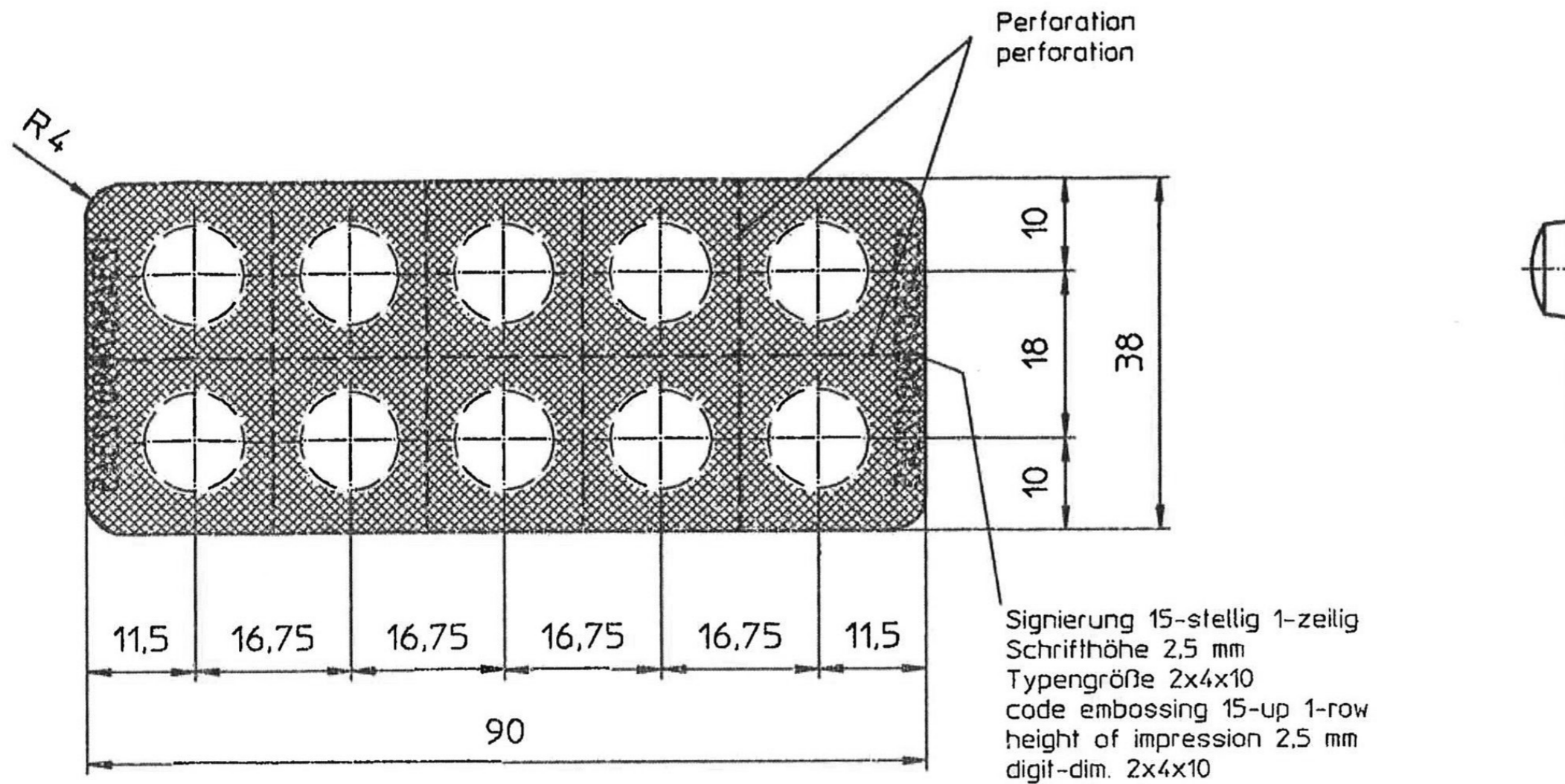
Signierung von der Bodenfolienseite aus lesbar



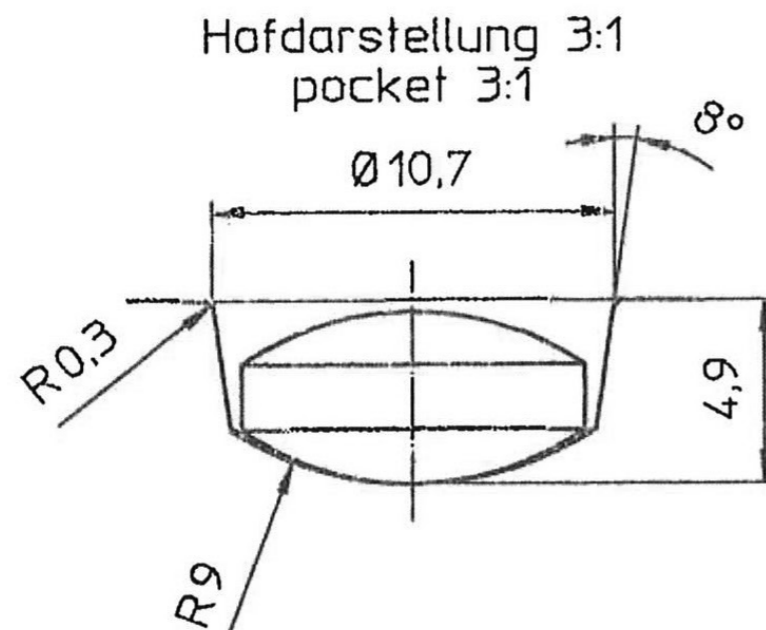


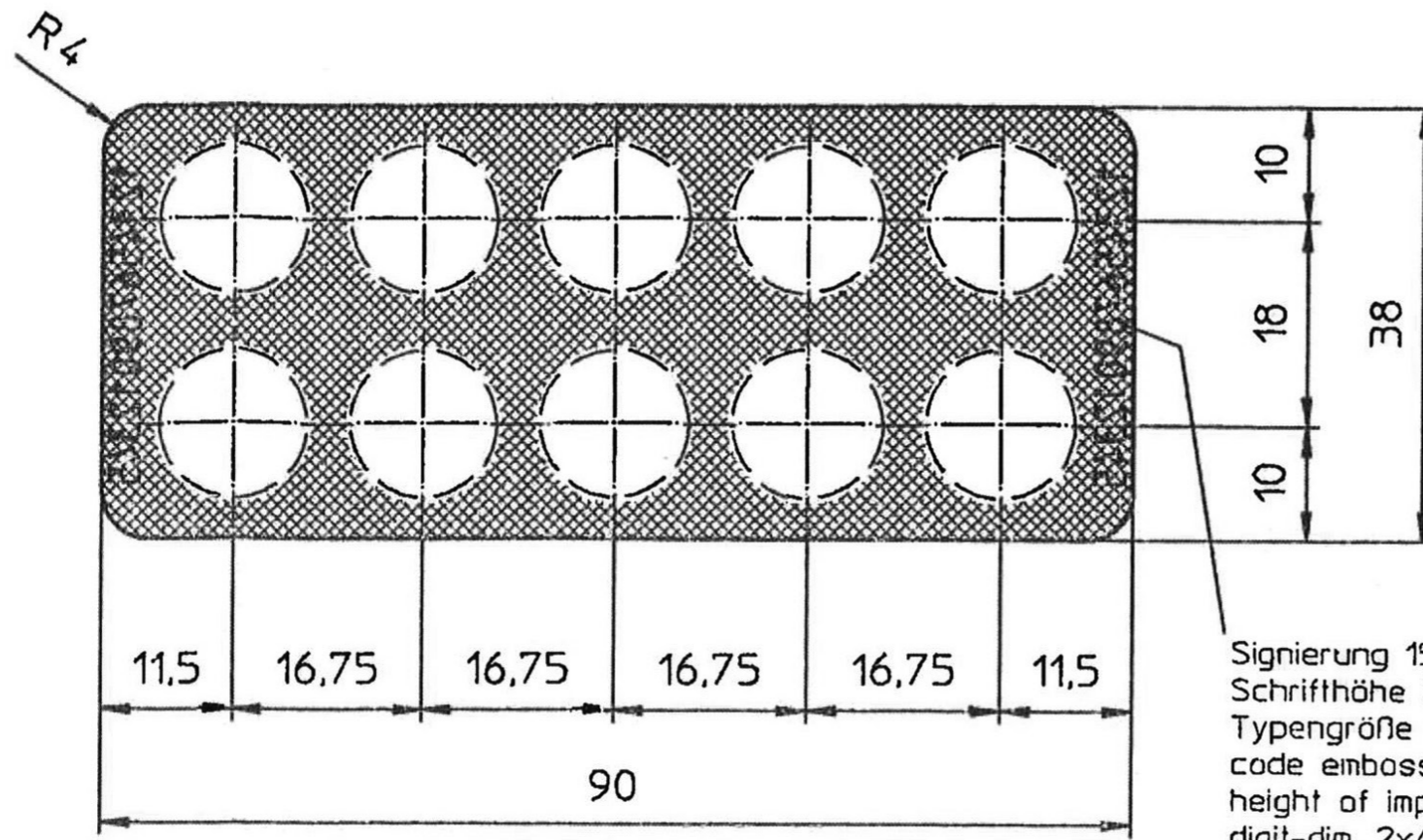
Signierung von der Bodenfolienseite aus lesbar





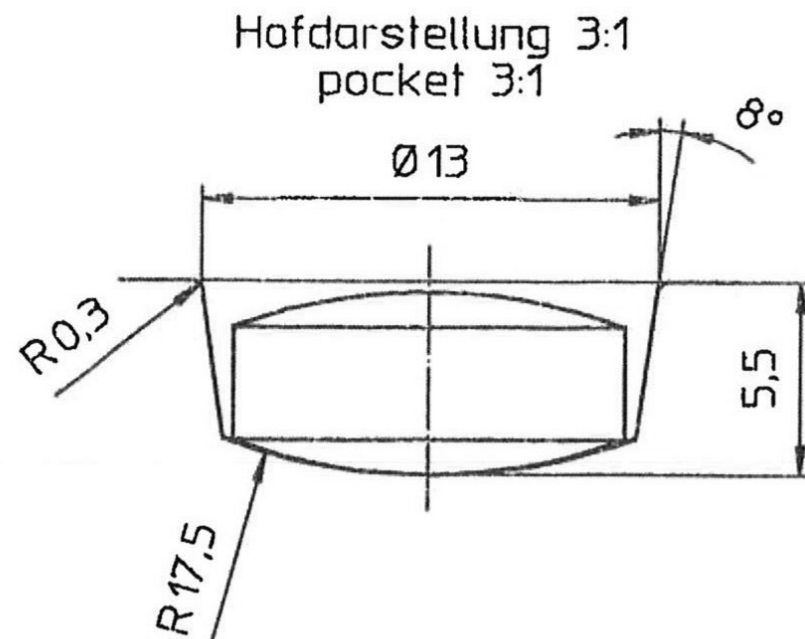
Signierung von der Bodenfolienseite aus lesbar

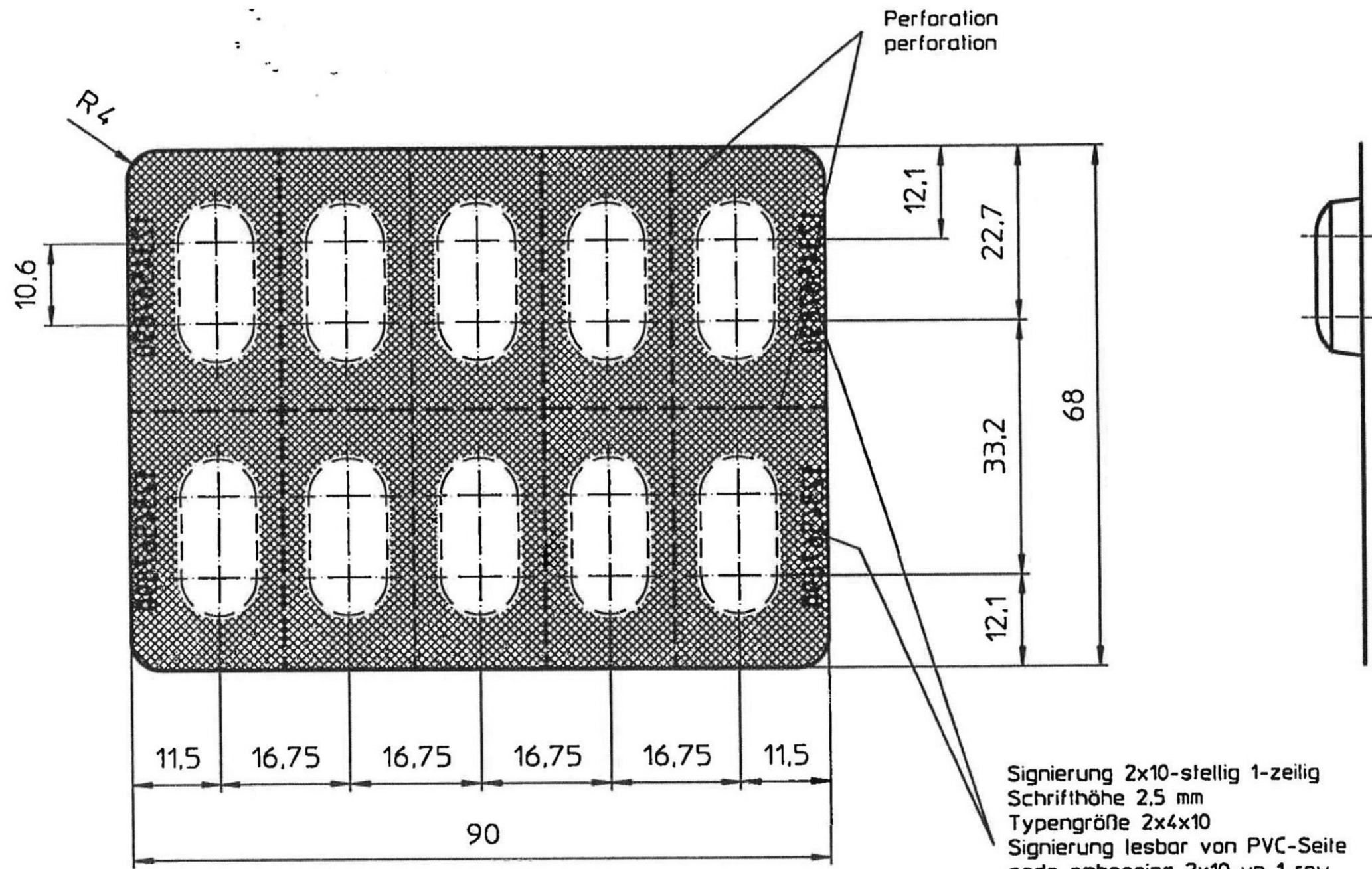




Signierung 15-stellig 1-zeilig
 Schrifthöhe 2,5 mm
 Typengröße 2x4x10
 code embossing 15-up 1-row
 height of impression 2,5 mm
 digit-dim. 2x4x10

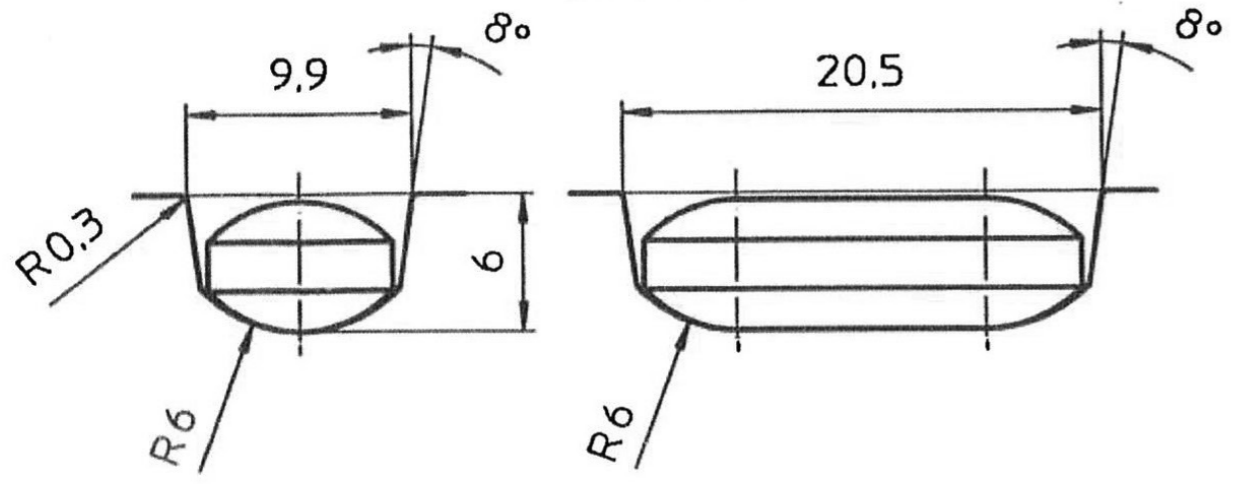
Signierung von der Bodenfolienseite aus lesbar

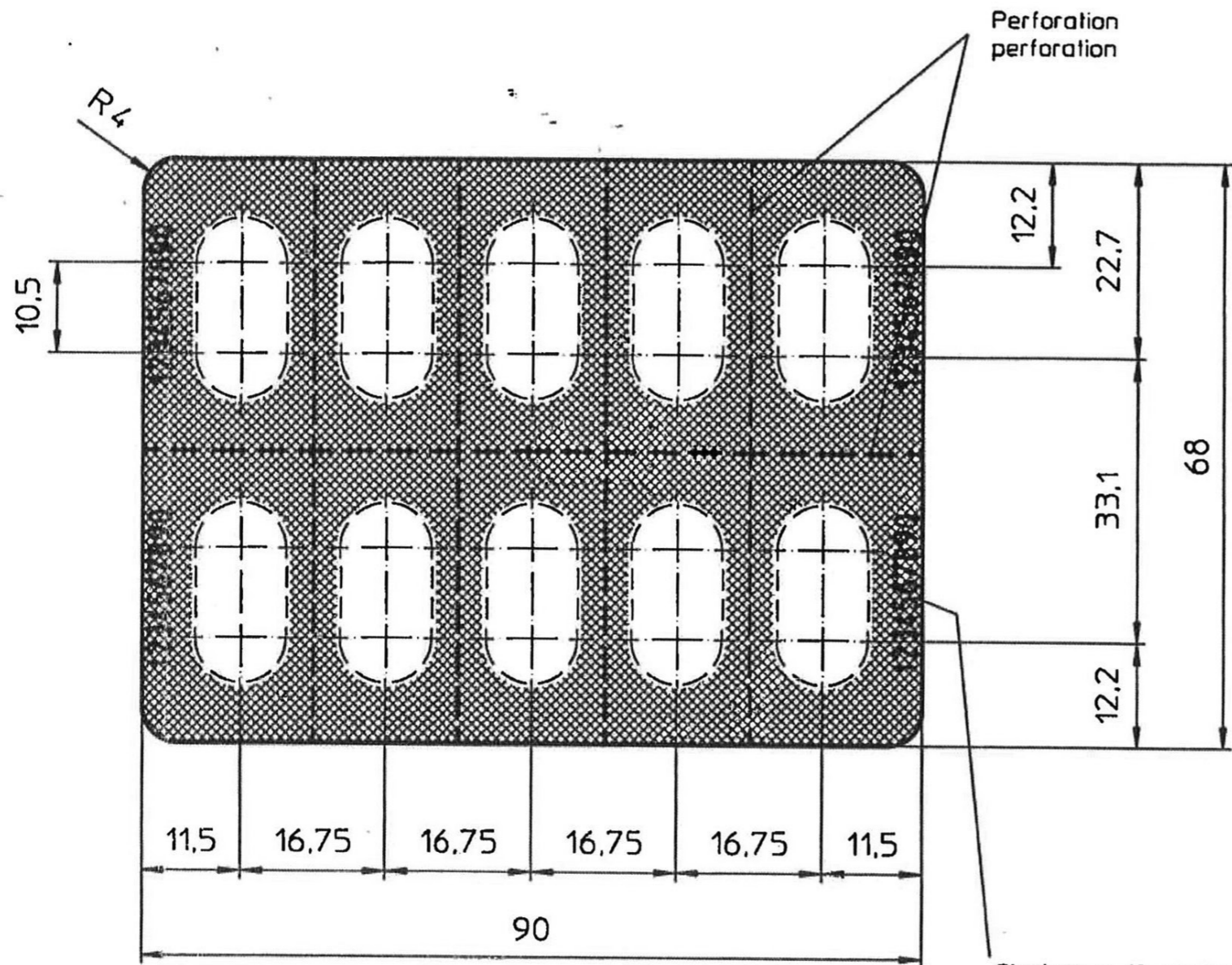




Signierung 2x10-stellig 1-zeilig
 Schrifthöhe 2.5 mm
 Typengröße 2x4x10
 Signierung lesbar von PVC-Seite
 code embossing 2x10-up 1-row
 height of impression 2.5 mm
 digit-dim. 2x4x10
 coding readable from PVC-side

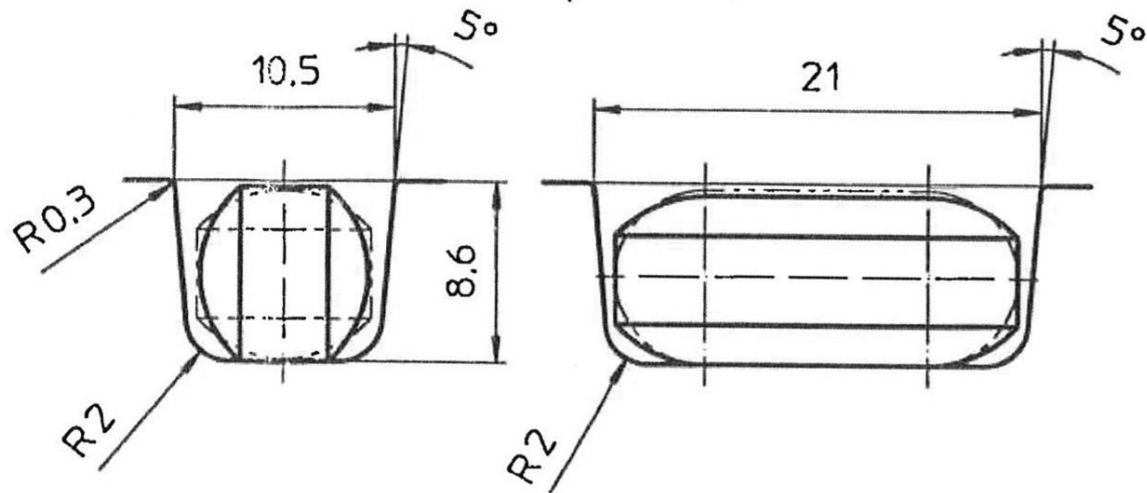
Hofdarstellung 2:1
pocket 2:1

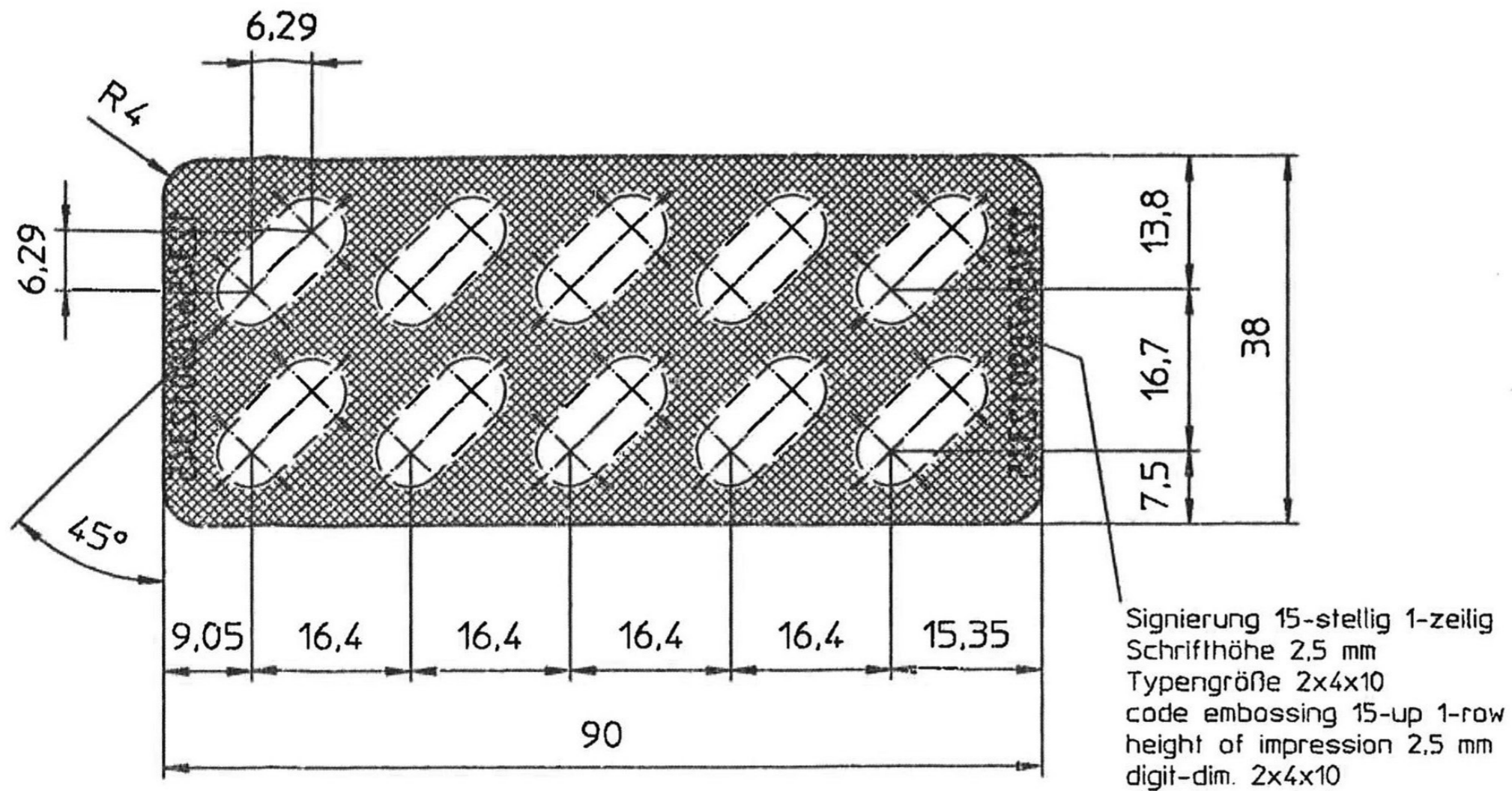




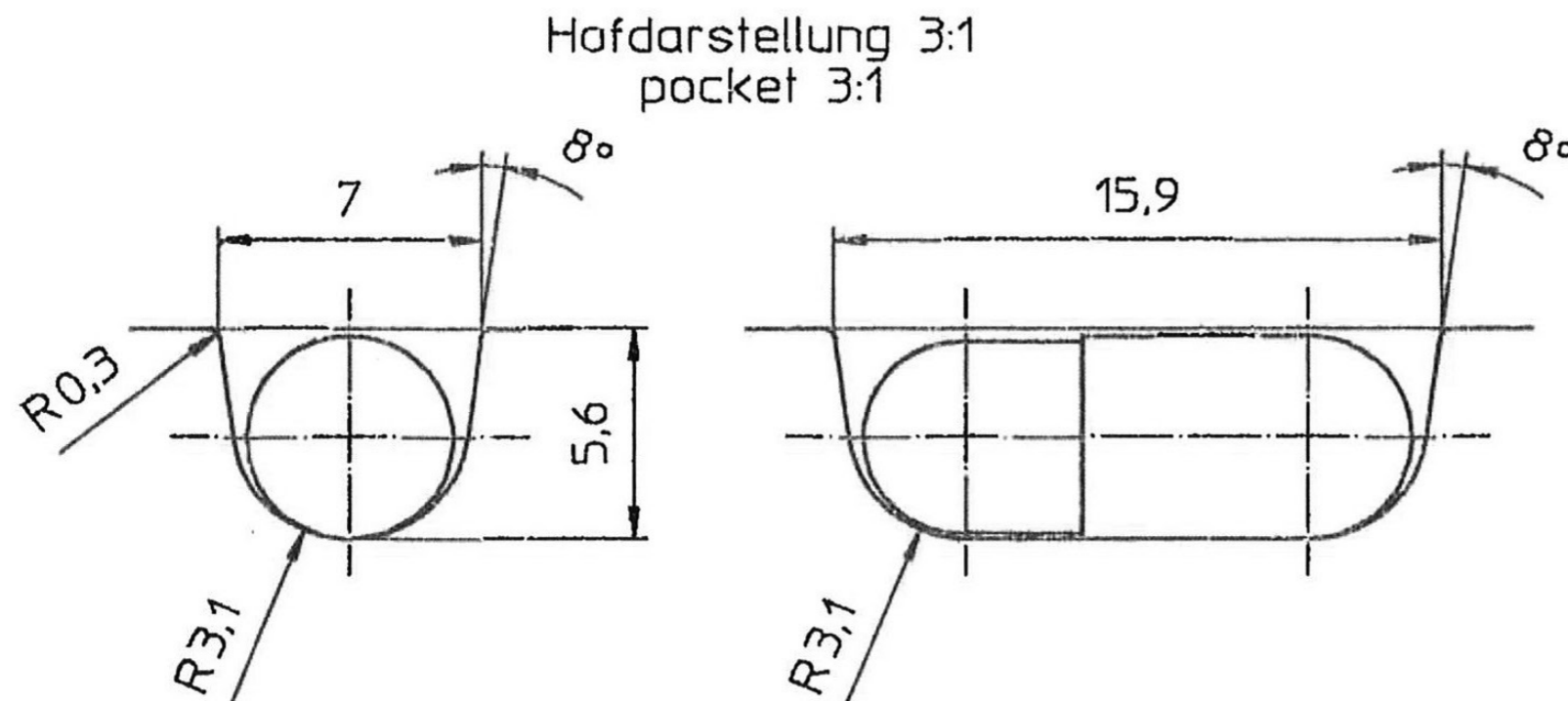
Signierung 10-stellig 1-zeilig
 Schrifthöhe 2,5 mm
 Typengröße 2x4x10
 code embossing 10-up 1-row
 height of impression 2,5 mm
 digit-dim. 2x4x10

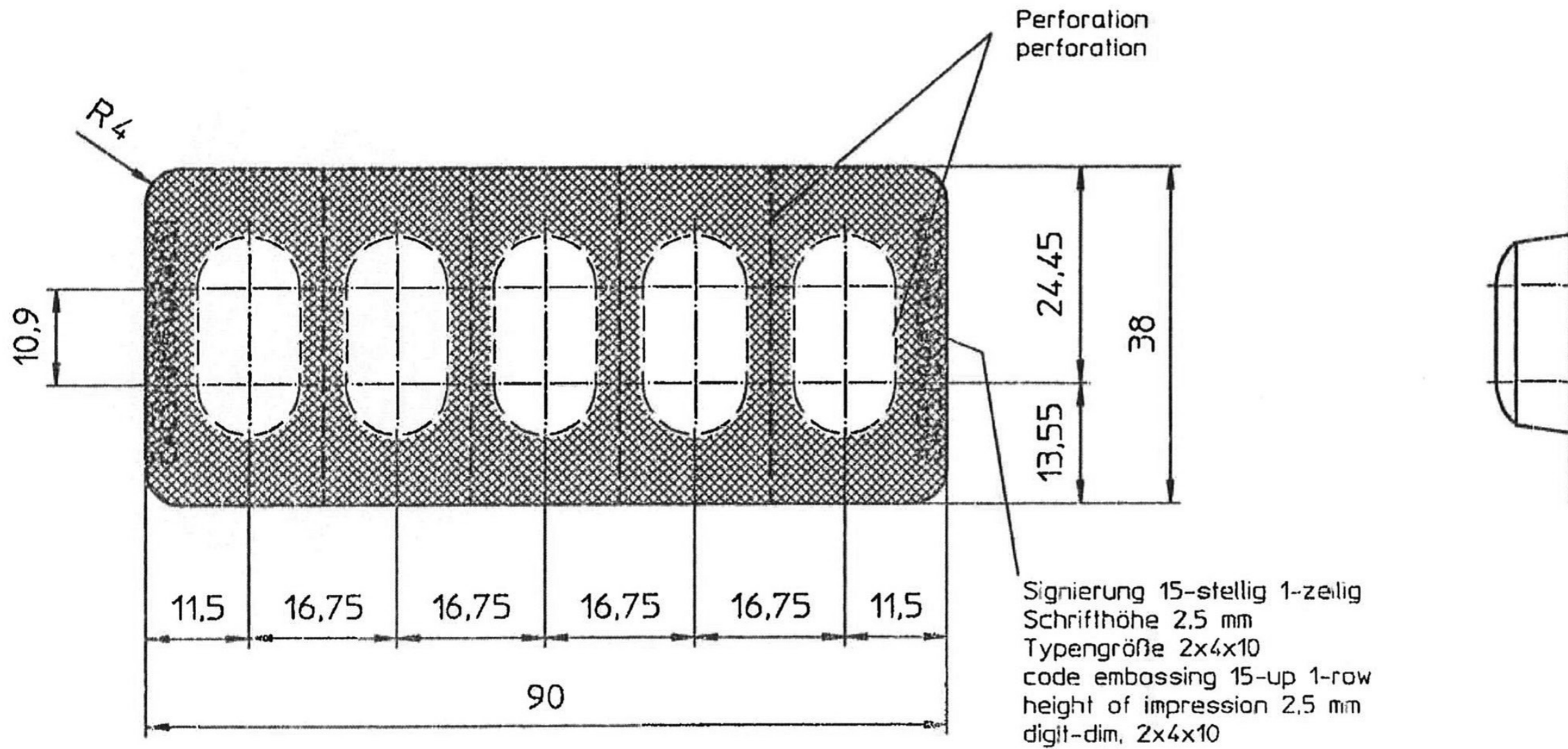
Hofdarstellung 2:1
 pocket 2:1



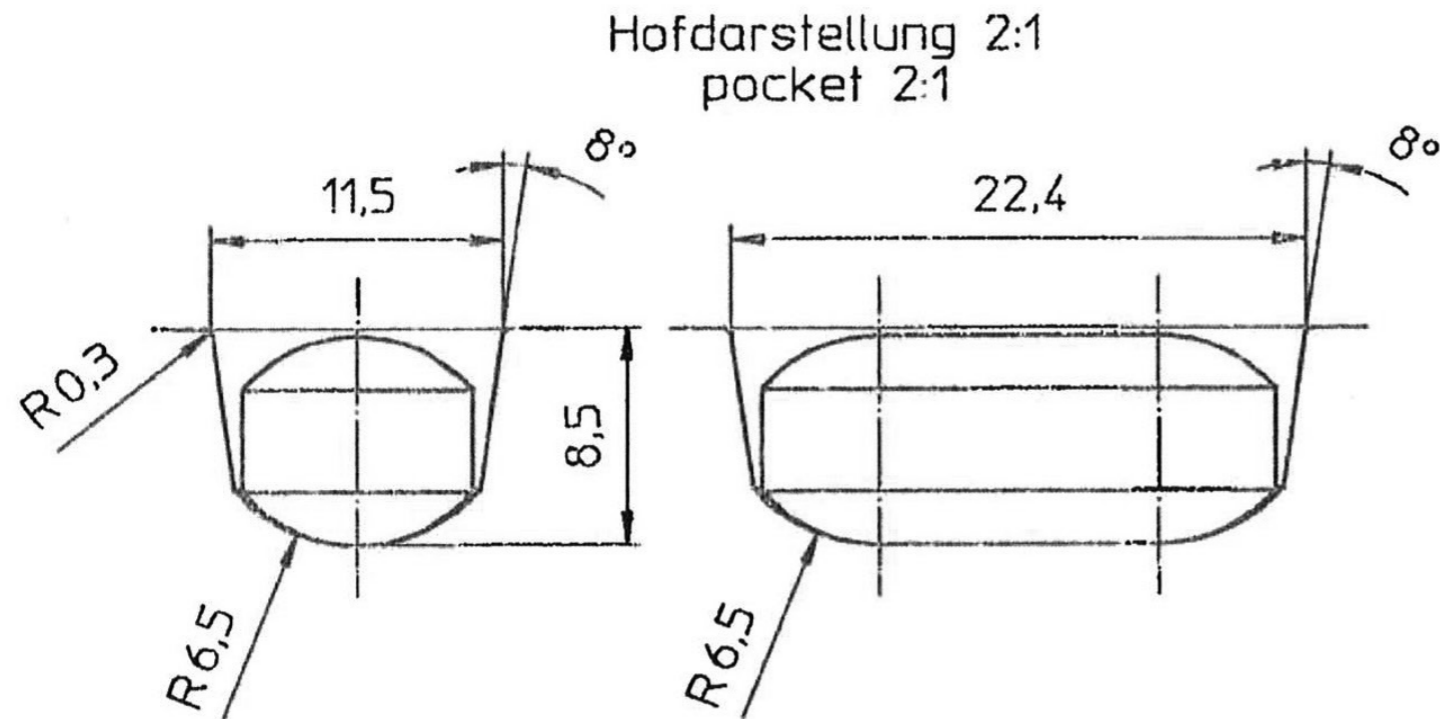


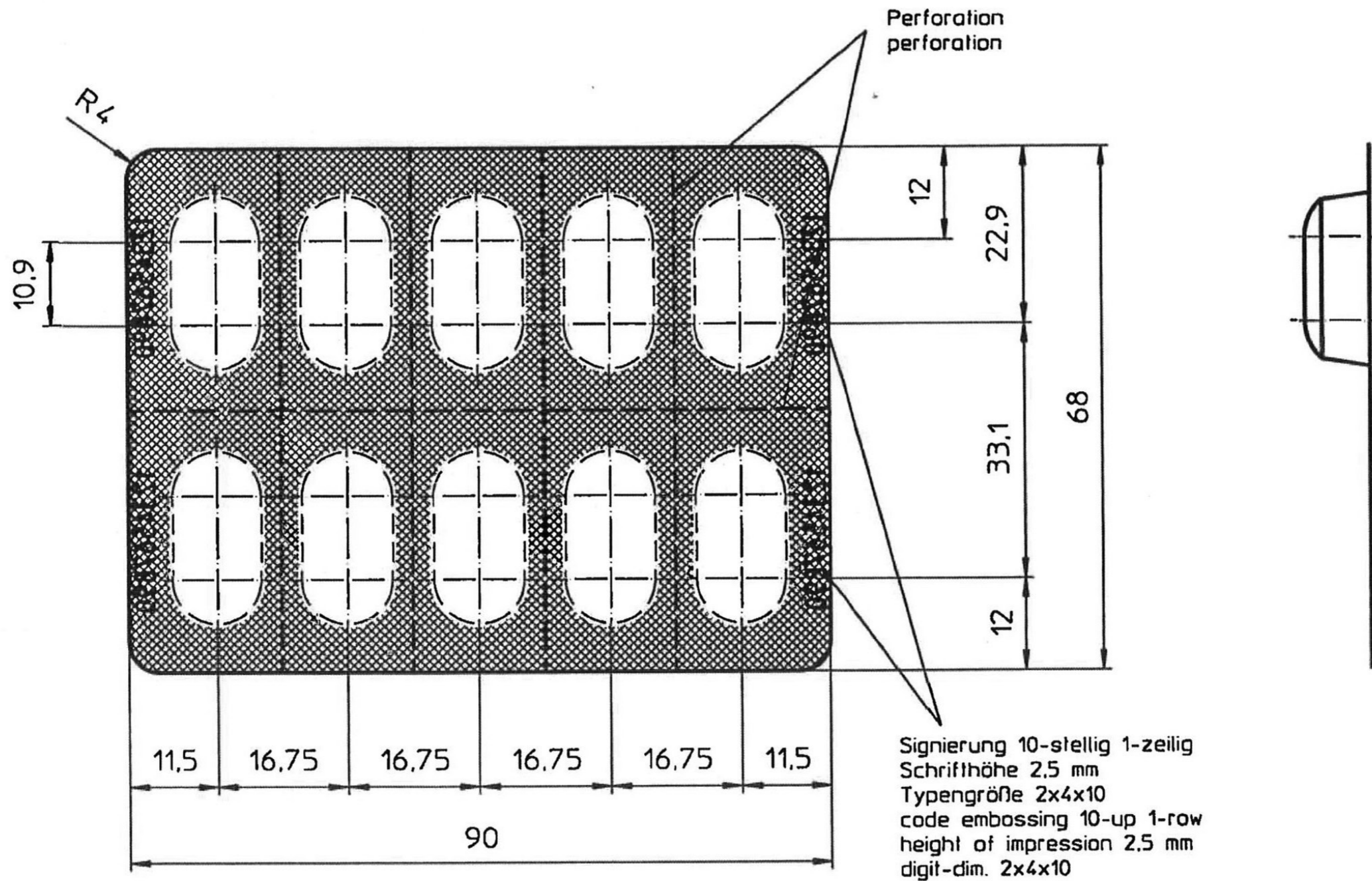
Signierung von der Bodenfolienseite aus lesbar





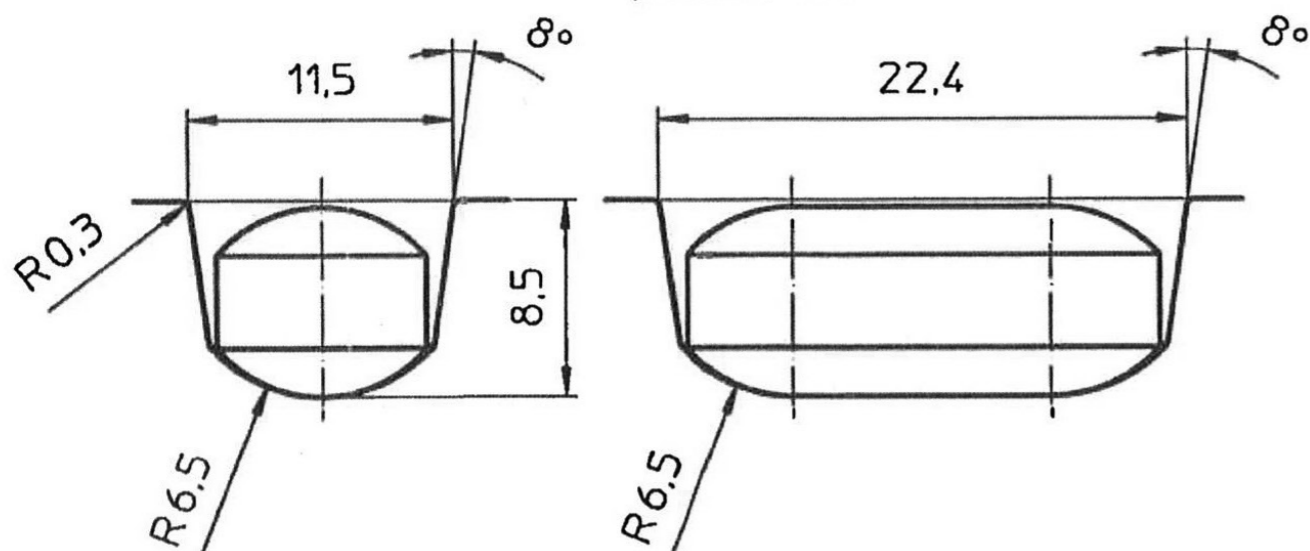
Signierung von der Bodenfolienseite aus lesbar

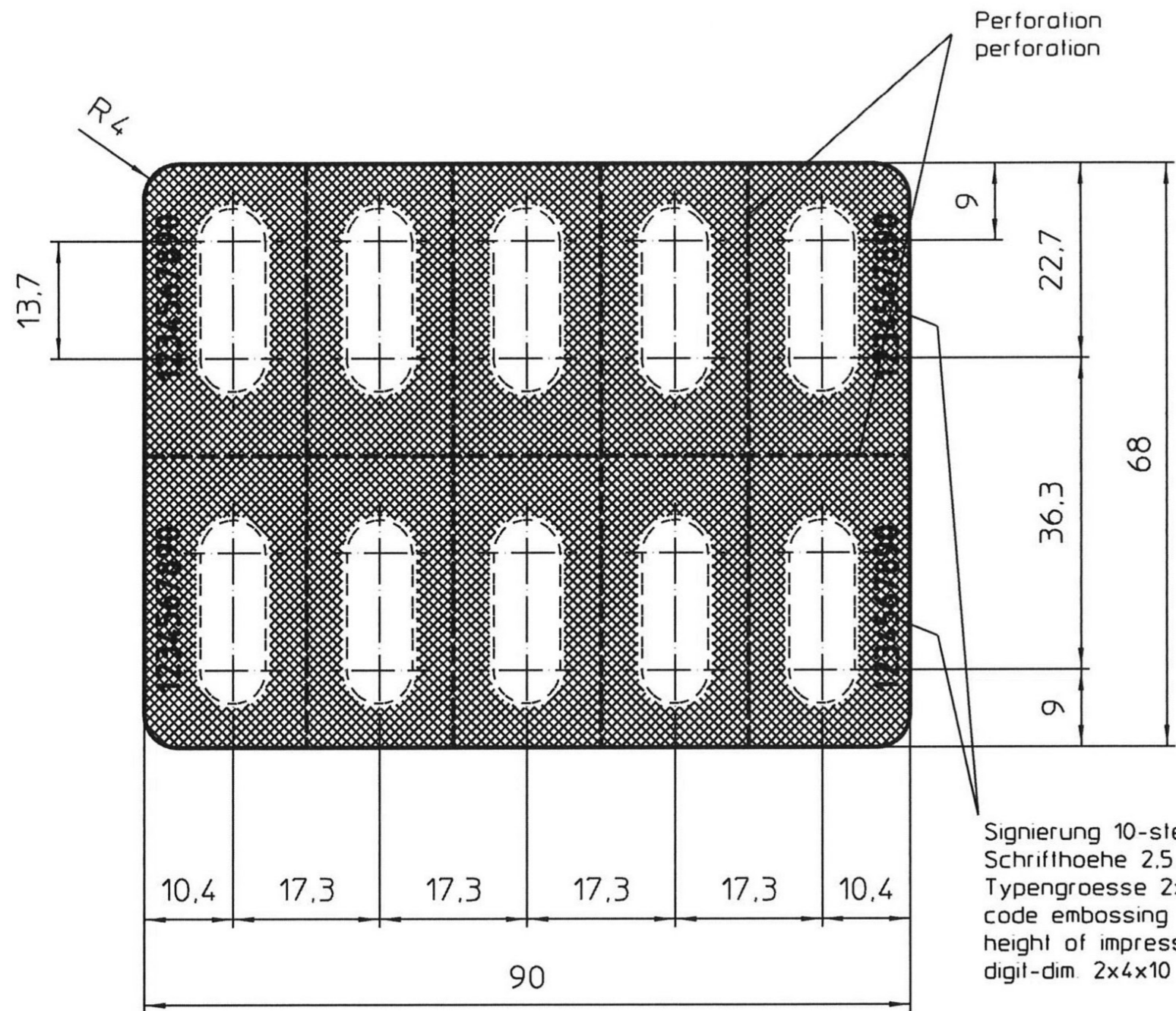




Signierung von der Bodenfolienseite lesbar

Hofdarstellung 2:1
pocket 2:1





Signierung 10-stellig 1-zeilig
 Schrifthöhe 2.5 mm
 Typengröße 2x4x10
 code embossing 10-up 1-row
 height of impression 2.5 mm
 digit-dim. 2x4x10



Hofdarstellung 2:1
pocket 2:1

